

PRODUKTOVÝ KATALOG

ETHICON

PART OF THE *Johnson & Johnson* FAMILY OF COMPANIES

ZPŮSOBY OBJEDNÁNÍ:

- E-mail: objednat@its.jnj.com
- Telefon: 227 012 200
- Písemně:
ETHICON
Johnson & Johnson, s.r.o.
Karla Engliše 3201/6
150 00 Praha 5 – Smíchov
- Prostřednictvím obchodního zástupce

- Oddělení obchodních služeb:

Produktový katalog – část I
RNDr. Irena Herdová
Telefon: 602 689 410
Email: iherdova@its.jnj.com

Produktový katalog – část II
Martina Cankářová
Telefon: 725 785 703
Email: mcankaro@its.jnj.com

FORMA OBJEDNÁVKY:

Uveďte objednací (katalogové) kódy a počet balení každého výrobku.

CENA:

Cena je uvedena v českých korunách za 1 balení. V ceně jsou zahrnuty náklady na dopravu a pojištění.

Obsah

ČÁST I: PRODUKTOVÝ KATALOG

Koagulace a řez měkkých tkání
Elektrokoagulace
Miniinvazivní přístup
Aplikátory klipů
Staplery
Chirurgická léčba obezity a metabolická chirurgie

ČÁST II: PRODUKTOVÝ KATALOG

Chirurgické šicí materiály

ČÁST III: CENÍK

PRODUKTOVÝ KATALOG **2013**

ČÁST I



ETHICON

PART OF THE *Johnson & Johnson* FAMILY OF COMPANIES

Koagulace a řez měkkých tkání

Elektrokoagulace

Miniinvazivní přístup

Aplikátory klipů

Staplery

Chirurgická léčba obezity
a metabolická chirurgie

ETHICON

PART OF THE *Johnson & Johnson* FAMILY OF COMPANIES

**KOAGULACE
A ŘEZ MĚKKÝCH
TKÁNÍ**

NOVÝ GENERÁTOR GEN11

ŠETRNÁ PRÁCE S TKÁNĚMI

**JEDEN generátor
– harmonický skalpel
a ADVANCED BIPOLAR
nové generace**



GEN11 - Harmonický skalpel a EnSeal

GEN11 a příslušenství

objednávací číslo	kód pojišťovny	popis	počet kusů v boxu
GEN11		Nový Generátor, Harmonic a EnSeal	1
FSW11		Nožní pedál ke GEN11	1
CRT11		Přístrojový vozík ke GEN11	1
HPBLUE		Převodník s kabelem pro GEN11 - modrý (pro FOCUS a SYNERGY)	1
HP054		Převodník s kabelem pro GEN11 - šedý	1
HGA11		Adaptér konektoru pro převodníky Harmonic	1

- Harmonický skalpel a EnSeal - advanced bipolar, 2 technologie v JEDNOM generátoru
- Univerzální konektor a automatické rozpoznání jednotlivých instrumentů
- Dotykový displej pro rychlé a jednoduché ovládání
- Intuitivní ovládání
- Upgradovatelný software

HARMONIC

Harmonic® – Příslušenství



Příslušenství

objednávací číslo	kód pojišťovny	popis	počet kusů v boxu
HST02		Testovací koncovka	1
HP054		Kabel s převodníkem - šedý	1
HPBLUE		Kabel s převodníkem - modrý (pro FOCUS a SYNERGY)	1
TLB01		Dotahovací klíč (pro HK105, ACE14S a HDH05)	2
HSA06		Adaptér pro 5 mm čepelky, hliníková slitina	2
HSA08		Adaptér s ruční aktivací	3
HST01		Sterilizační kontejner	1

Harmonic Ace +



NOVÝ

objednávací číslo	kód pojišťovny	popis	počet kusů v boxu
HAR23		Harmonic ACE +, 23 cm, pr. 5 mm, ATT technologie	6
HAR36		Harmonic ACE +, 36 cm, pr. 5 mm, ATT technologie	6

ATT – adaptivní tkáňová technologie

- Úprava výkonu na základě regulované redukce dodávky energie
- Nepřilnavý povrch čelistí

Harmonic Ace®



Laparoskopické koagulační Ø 5 mm nůžky pro laparoskopické operace

objednávací číslo	kód pojišťovny	popis	počet kusů v boxu
ACE14S		Harmonic ACE, nůžky s ruční aktivací, 14 cm, jehelcová rukojeť	6
ACE23E		Harmonic ACE, koagulační nůžky zahnuté, 23 cm	6
ACE36E		Harmonic ACE, koagulační nůžky zahnuté, 36 cm	6
ACE45E		Harmonic ACE, laparoskopické koagulační nůžky zahnuté, 45cm	6

- Dokonalá ergonomie úchopu a ovládání instrumentu

Harmonic Focus®



Koagulační nůžky pro otevřené operace

objednávací číslo	kód pojišťovny	popis	počet kusů v boxu
FCS9		Koagulační nůžky FOCUS, 9 cm	6
FCS17		Koagulační nůžky FOCUS, 17 cm	6

- Jemné a precizní
- Multioborové použití

Harmonic Synergy®



Synergy čepelky a háček

objednávací číslo	kód pojišťovny	popis	počet kusů v boxu
SNGCB		Synergy zahnutá čepelka	6
SNGHK		Synergy háček	6
HK105		Ortopedický háček	6
HSA08		Adaptér s ruční aktivací	3

- Pro jemnou operativu
- Možnost nastavení délky a sklonu pracovní části

Harmonic Wave®



Koagulační nůžky Ø 5 mm pro otevřené operace

objednávací číslo	kód pojišťovny	popis	počet kusů v boxu
WAVE18S		Wave kleště 18 cm	6

- Automatické otevírání branží instrumentu
- Koagulace cév do 5 mm

Harmonic® háček



Laparoskopické koagulační Ø 5 mm čepelky pro laparoskopické operace

objednávací číslo	kód pojišťovny	popis	počet kusů v boxu
HDH05		Háček jako disektor, délka 32 cm	6

ENSEAL® ADVANCED BIPOLAR

ENSEAL® Super Jaw



Otevřené operace

objednávací číslo	kód pojišťovny	popis	počet kusů v boxu
NSEALX22L		ENSEAL® G2 Super Jaw - kleště na otevřenou operativu, délka 22 cm, zahnuté čelisti 4 cm	6

ENSEAL® ADVANCED BIPOLAR

DRUHÁ GENERACE ADVANCED BIPOLAR PRO OTEVŘENÉ I LAPAROSKOPICKÉ OPERACE



I-BLADE® technologie
Zajišťuje spolehlivou koagulaci díky rovnomerné kompresi tkáně po celé délce čelistí



PTC
Kontroluje dodávání energie na základě teploty v každém místě čelistí, a tím udržuje teplotu ve všech částech koagulované tkáně do max. 100 °C. Minimalizuje tím lepení tkáně k čelistem a tvorbu kouře.

Offsetové elektrody
Cílí a udržují energii mezi čelistmi, což minimalizuje laterální šíření tepla na okolní tkáň.

ENSEAL G2 Tissue Sealer



ENSEAL G2 Tissue Sealer - Rovné čelisti

objednávací číslo	kód pojišťovny	popis	počet kusů v boxu
NSLG2S14		G2 Tissue Sealer, 14 cm délka, 5mm průměr, rovné čelisti	6
NSLG2S25		G2 Tissue Sealer 25 cm délka, 5mm průměr, rovné čelisti	6
NSLG2S35		G2 Tissue Sealer 35 cm délka, 5mm průměr, rovné čelisti, pro laparoskopické operace	6
NSLG2S45		G2 Tissue Sealer 45 cm délka, 5mm průměr, rovné čelisti, pro laparoskopické operace	6



ENSEAL G2 Tissue Sealer - Zahnuté čelisti

objednávací číslo	kód pojišťovny	popis	počet kusů v boxu
NSLG2C14		G2 Tissue Sealer 14 cm délka, 5mm průměr, zahnuté čelisti	6
NSLG2C25		G2 Tissue Sealer 25 cm délka, 5mm průměr, zahnuté čelisti	6
NSLG2C35		G2 Tissue Sealer 35 cm délka, 5mm průměr, zahnuté čelisti, pro laparoskopické operace	6
NSLG2C45		G2 Tissue Sealer 45 cm délka, 5mm průměr, zahnuté čelisti, pro laparoskopické operace	6

ETHICON

PART OF THE *Johnson & Johnson* FAMILY OF COMPANIES

ELEKTROKOAGULACE



MONOPOLÁRNÍ KOAGULACE

Endopath® rukojeti



Monopolární koagulace – rukojeti

objednávací číslo	kód pojišťovny	popis	počet kusů v boxu
EPH01	0012954	Pistolová rukojeť, univerzální Ø 5 a 10 mm, 3 v 1 a 2 v 1	6
EPH03	0012955	Tužková rukojeť, univerzální Ø 5 a 10 mm, 3 v 1 a 2 v 1	6

- 3v1 (sání, pálení, oplach)
- bajonetový zámek

Endopath® pracovní kanály



Monopolární koagulace – pracovní kanály

objednávací číslo	kód pojišťovny	popis	počet kusů v boxu
EPS01	0012958	Ø 5 mm, délka 34 cm, háček, 3 v 1	6
EPS02	0012958	Ø 5 mm, délka 34 cm, lopatka, 3 v 1	6
EPS03	0012958	Ø 5 mm, délka 34 cm, pravoúhlý, 3 v 1	6
EPS04	0012958	Ø 5 mm, délka 34 cm, zahnutý disektor, 3 v 1	6
EPS05	0012962	Ø 5 mm, délka 29 cm, háček, 3 v 1	6
EPS06	0012962	Ø 5 mm, délka 29 cm, lopatka, 3 v 1	6
EPS07	0012962	Ø 5 mm, délka 29 cm, pravoúhlý, 3 v 1	6
EPS11	0012968	Ø 10 mm, délka 34 cm, open end, 2 v 1 (bez pálení)	6



BIPOLÁRNÍ KOAGULACE

Endopath® Laparoskopické bipolární kleště



Bipolární koagulace

objednávací číslo	kód pojišťovny	popis	počet kusů v boxu
EBF01	0012916	Bipolární kleště, makro čelisti	5
EBF02	0012916	Bipolární kleště, mikro čelisti	5
EBC02		Kabel - konektor koaxiál malý - Wolf, Aesculap, Martin, Berth	1
EBC05		Kabel - konektor dvojbanánek - Wolf, Aesculap, Martin, Berth	1
EBC10		Kabel - konektor zásuvka - Valleylab	1
EBC11		Kabel - konektor koaxiál velký - Erbe	1

- Rotace 360°
- Mikro- a makročelisti

BIPOLÁRNÍ NŮŽKY PowerStar



Bipolární nůžky na otevřenou chirurgii

objednávací číslo	kód pojišťovny	popis	počet kusů v boxu
BP100		PowerStar Tenotomy 11,5 cm	1
BP320		PowerStar Metzenbaum Fine - jemné 17,5 cm	1
BP340		PowerStar Metzenbaum Fine - jemné 23 cm	1
BP360		PowerStar Metzenbaum Fine - jemné 28 cm	1
BP520		PowerStar Metzenbaum 17,5 cm	1
BP540		PowerStar Metzenbaum 23 cm	1
BP560		PowerStar Metzenbaum 28 cm	1
BP720		PowerStar Mayo 17 cm	1
BP910		Bipolární kabel PowerStar 5 m, konektor koaxiál malý - Wolf, Aesculap, Martin, Berth	1
BP930		Bipolární kabel PowerStar 5 m - koaxiál velký - Erbe, Storz	1
BP940		Bipolární kabel PowerStar 5 m, konektor dvojbanánek - Olympus, Codman, Vallaylab	1

ETHICON

PART OF THE *Johnson & Johnson* FAMILY OF COMPANIES

MINIINVAZIVNÍ PŘÍSTUP



INSUFLAČNÍ JEHLY

Endopath® – Insuflační jehly



Insuflační jehly

objednávací číslo	kód pojišťovny	popis	počet kusů v boxu
UV120	0012883	Ultra Veressova jehla, délka 120 mm	12
PN150	0012886	Pneumo jehla, délka 150 mm	12

RUČNĚ ASISTOVANÁ LAPAROSKOPIE

Endopath® DEXTRUS™



Dextrus

objednávací číslo	kód pojišťovny	popis	počet kusů v boxu
FLR01	0094317	Dextrus retraktor, 0-4 cm	6
FLR02	0094317	Dextrus retraktor, 4-7 cm	6
FLR03	0094317	Dextrus retraktor, 7+ cm	6
HAP02	0094316	Těsnící díl, měřítko, popisovač, ochrana rukávu	3

- Pro ručně asistované laparoskopické operace
- Zkrácení času laparoskopické operace
- Alternativa konverze

Nová OPTIVIEW® technologie

Obsahuje speciální vestavěnou část stírající, sáknoucí a absorbující nečistoty.

Pomáhá eliminovat neostrý obraz.

Minimalizuje počet vynucených reinzercí optiky.



TROKARY A RUKÁVCE

Endopath® XCEL™ s OPTIVIEW® technologií



NOVÝ

Separční trokary s OPTIVIEW® technologií

objednávací číslo	kód pojišťovny	popis	počet kusů v boxu
2B12LT	0092972	Optiview trokar bez ostří Ø 12 mm, délka 100 mm, vroubkovaný rukávec	6
2D12LT	0051181	Optiview trokar s ostřím Ø 12 mm, délka 100 mm	6
2CB12LT	0092076	Optiview XCEL Ø 12 mm trokarový rukávec, vroubkovaný, délka 100 mm	6

- Stírání, nasakování a absorpce nečistot
- Minimalizuje počet reinzercí z nutnosti opakovaného čištění optiky
- Pomáhá eliminovat neostré zobrazení v důsledku nečistot

Endopath® XCEL™ separční trokary - vroubkovaný rukávec



Separční trokary XCEL Bladeless - vroubkovaný rukávec

objednávací číslo	kód pojišťovny	popis	počet kusů v boxu
B5ST	0092071	Trokar bez ostří Ø 5 mm, délka 75 mm	6
B5LT	0092071	Trokar bez ostří Ø 5 mm, délka 100 mm	6
B5XT	0092074	Trokar bez ostří Ø 5 mm, délka 150 mm	6
B8LT	0092072	Trokar bez ostří Ø 8 mm, délka 100 mm	6
B11LT	0092072	Trokar bez ostří Ø 11 mm, délka 100 mm	6
B12LT	0092072	Trokar bez ostří Ø 12 mm, délka 100 mm	6
B12XT	0092075	Trokar bez ostří Ø 12 mm, délka 150 mm	6
B15LT	0049994	Trokar bez ostří Ø 15 mm, délka 100 mm	6

- Bezpečnější umístění trokaru do dutiny břišní
- Zabudovaná redukce – použití bez přechodky
- Dobrá fixace a stabilita ve stěně břišní
- Možnost zavádění pod optickou kontrolou (5 mm, 11 mm, 12 mm)
- Dobrá manipulace s nástroji v trokaru



Endopath® XCEL™ hladký rukávec



Separční trokary XCEL Bladeless - hladký rukávec

objednávací číslo	kód pojišťovny	popis	počet kusů v boxu
B11LP	0092072	Trokar bez ostří Ø 11 mm, délka 100 mm	6
B12LP	0092072	Trokar bez ostří Ø 12 mm, délka 100 mm	6
H12LP	0092073	Tupý trokar (typ Hasson), Ø 12 mm, s aretační ucpávkou	6

Endopath® XCEL™ s rukojetí



Separční trokary XCEL Bladeless – s rukojetí

objednávací číslo	kód pojišťovny	popis	počet kusů v boxu
B11LTH	0092072	Trokar bez ostří Ø 11 mm, délka 100 mm, vroubkovaný rukávec	6
B12LPH	0092072	Trokar bez ostří Ø 12 mm, délka 100 mm, hladký rukávec	6
B12LTH	0092072	Trokar bez ostří Ø 12 mm, délka 100 mm, vroubkovaný rukávec	6

Endopath® XCEL™ trokary s lineárním ostřím



Trokary s ostřím XCEL DilatingTip – vroubkovaný rukávec

objednávací číslo	kód pojišťovny	popis	počet kusů v boxu
D5ST	0051186	Trokar XCEL s ostřím Ø 5 mm, délka 75 mm	6
D5LT	0051186	Trokar XCEL s ostřím Ø 5 mm, délka 100 mm	6
D11LT	0051181	Trokar XCEL s ostřím Ø 11 mm, délka 100 mm	6
D12LT	0051181	Trokar XCEL s ostřím Ø 12 mm, délka 100 mm	6
D12XT	0051174	Trokar XCEL s ostřím Ø 12 mm, délka 150 mm	6

- Samočinné překrytí nože po průniku do dutiny břišní
- Vysoká trvanlivost utěsnění
- Dobrá manipulace s nástroji v trokaru
- Zabudovaná redukce – použití bez přechodky

Endopath® XCEL™ trokarové rukávce a sady



XCEL Trokarové rukávce

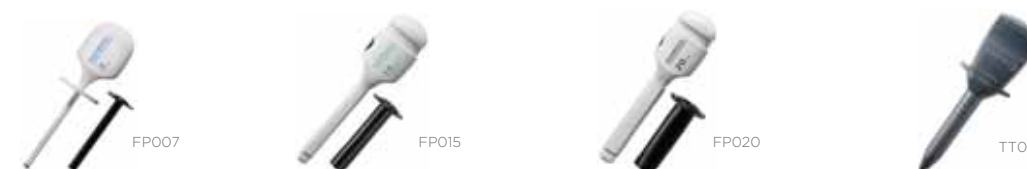
objednávací číslo	kód pojišťovny	popis	počet kusů v boxu
CB5ST	0092077	XCEL Ø 5 mm trokarový rukávec, vroubkovaný, délka 75 mm	6
CB5LT	0092077	XCEL Ø 5 mm trokarový rukávec, vroubkovaný, délka 100 mm	6
CB11LT	0092076	XCEL Ø 11 mm trokarový rukávec, vroubkovaný, délka 100 mm	6
CB12LT	0092076	XCEL Ø 12 mm trokarový rukávec, vroubkovaný, délka 100 mm	6

XCEL Trokarové kity

objednávací číslo	kód pojišťovny	popis	počet kusů v boxu
K5LT	0051176	XCEL Ø 5 mm trokarový kit	6
K11LT	0051175	XCEL Ø 11 mm trokarový kit	6
K12LT	0051175	XCEL Ø 12 mm trokarový kit	6

- 1 ks kompletní trokar + 1 ks rukávec, Dilating Tip, vroubkovaný, 100 mm

Flexipath® trokary pro hrudní chirurgii



Hrudní trokary

objednávací číslo	kód pojišťovny	popis	počet kusů v boxu
FP007	0050309	Flexibilní trokar Ø 7 mm	6
FP015	0050309	Flexibilní trokar Ø 15 mm	6
FP020	0050309	Flexibilní trokar Ø 20 mm	6
TT012	0012877	Rigidní trokar Ø 12 mm	6

- Rigidní a flexibilní trokary pro speciální použití

LAPAROSKOPICKÉ NÁSTROJE

Endopath® 5 mm



Laparoskopické 5 mm instrumenty, délka 32 cm

objednávací číslo	kód pojišťovny	popis	počet kusů v boxu
5DCS	0058162	Zahnuté nůžky, rotace 360°, monopolár	6
5DCD	0058163	Zahnutý disektor, rotace 360°, monopolár	6
5DSG	0058164	Atraumatický grasper se zámkem, rotace 360°	6
5BB	0058165	Atraumatický Babcock se zámkem, rotace 360°	6

- Široké rozvětří atraumatických čelistí instrumentů
- Intuitivní ovládání fixace čelistí (Grasper, Babcock)

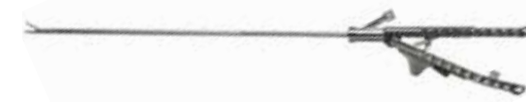
Endopath® 10 mm



Laparoskopické 10 mm instrumenty – délka 35 cm

objednávací číslo	kód pojišťovny	popis	počet kusů v boxu
10BB	0058165	Babcock, 10 mm	6
10AG	0058164	Držák kloboučku laparoskopického cirkulárního stapleru	6

Laparoskopické jehelce



Laparoskopické jehelce

objednávací číslo	kód pojišťovny	popis	počet kusů v boxu
SRNH-1		Jehelec Ø 5 mm - samoadaptovací	1
E705R		Kovový jehelec Ø 5 mm - univerzální	1

Endopath® POUCH



Endopouch

objednávací číslo	kód pojišťovny	popis	počet kusů v boxu
POUCH	0058179	Sáček 10×15 cm s tvarovou pamětí, pevný	6

ETHICON

PART OF THE *Johnson & Johnson* FAMILY OF COMPANIES

APLIKÁTORY KLIPŮ



AUTOMATICKÉ APLIKÁTORY KLIPŮ

Ligamax™ endoskopické operace



Automatické aplikátory klipů na laparoskopické operace

objednávací číslo	kód pojišťovny	popis	počet kusů v boxu
EL5ML	0051187	Ligamax5, Ø 5 mm, 15 M/L klipů, a=8,8 mm	3

a= ... délka zavřeného klipu

- M/L klipy v 5 mm instrumentu
- Laterální a transversální drážky na vnitřní straně klipů
- Zavírání klipu od distálního konce
- Průměr 5 mm, 360° rotace

Ligaclip® endoskopické operace



Automatické aplikátory klipů na laparoskopické operace

objednávací číslo	kód pojišťovny	popis	počet kusů v boxu
ER320	0012892	Rotační, Ø 10 mm, 20 M/L klipů a=8,8 mm	3
ER420	0012892	Rotační, Ø 12 mm, 20 velkých klipů a=11,0 mm	3

a= ... délka zavřeného klipu

- Plně automatický instrument, 360° rotace
- Zavírání klipu od distálního konce
- Laterální a transversální drážky na vnitřní straně klipů
- Zámek posledního klipu, zabezpečení klipu v čelisti
- Audio odezva zavření klipu

Ligaclip® otevřené operace



Automatické aplikátory klipů na otevřené operace

objednávací číslo	kód pojišťovny	popis	počet kusů v boxu
MCS20	0013020	Délka rukojeti 24 cm, 20 malých klipů, a=3,8 mm	6
MSM20	0013021	Délka rukojeti 24 cm, 20 středních klipů, a=6,0 mm	6
MCM20	0013022	Délka rukojeti 29 cm, 20 stř. klipů, a=6,0 mm	6
MCM30	0013023	Délka rukojeti 29 cm, 30 stř. klipů, a=6,0 mm	6
MCL20	0013024	Délka rukojeti 34 cm, 20 velkých klipů, a=10,8 mm	6

a= ... délka zavřeného klipu

- Plně automatický instrument
- Laterální a transversální drážky na vnitřní straně klipů
- Zabezpečení klipu v čelisti proti náhodnému vypadnutí
- Počítadlo klipů, průhledný zásobník, modrá barva klipů

KOVOVÉ APLIKÁTORY KLIPŮ

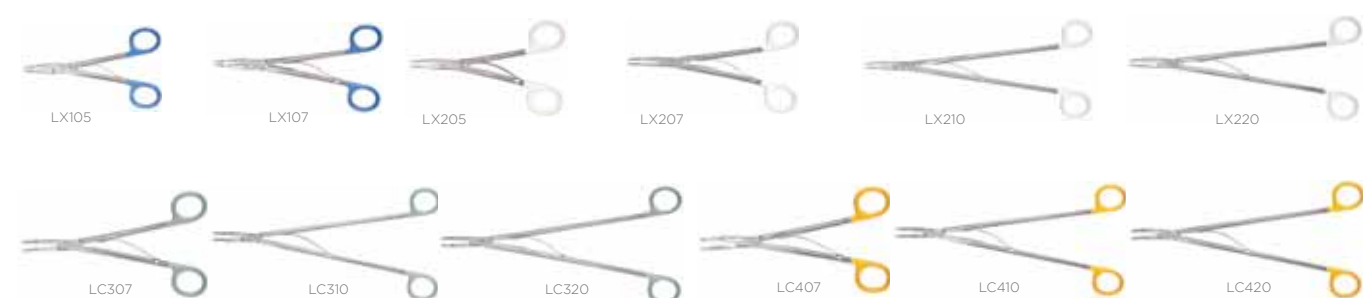
Ligaclip® endoskopické operace, Ti klipy



Kovové aplikátory klipů na laparoskopické operace

objednávací číslo	kód pojišťovny	popis	počet kusů v boxu
LC3010Z		Rotační, Ø 10 mm, na středně velké klipy LT 300	1
LC4010Z		Rotační, Ø 10 mm, na velké klipy LT 400	1

Ligaclip® otevřené operace, Ti klipy



Kovové aplikátory klipů na otevřené operace

objednávací číslo	kód pojišťovny	popis	počet kusů v boxu
LX105		Pro malé klipy LT 100, délka 14,5 cm	1
LX107		Pro malé klipy LT 100, délka 18,5 cm	1
LX205		Pro střední klipy LT 200, délka 14,5 cm	1
LX207		Pro střední klipy LT 200, délka 18,5 cm	1
LX210		Pro střední klipy LT 200, délka 27,5 cm	1
LX220		Pro střední klipy LT 200, délka 27,5 cm, zahnuté branže 60°	1
LC307		Pro stř. velké klipy LT 300, délka 18,5 cm	1
LC310		Pro stř. velké klipy LT 300, délka 27,5 cm	1
LC320		Pro stř. velké klipy LT 300, délka 27,5 cm, zahnuté branže 60°	1
LC407		Pro velké klipy LT 400, délka 18,5 cm	1
LC410		Pro velké klipy LT 400, délka 27,5 cm	1
LC420		Pro velké klipy LT 400, délka 27,5 cm, zahnuté branže 60°	1

Ligaclip® Titanové klipy



Titanové klipy

objednávací číslo	kód pojišťovny	popis	počet kusů v boxu
LT100	0059978	Zásobník s malými klipy, modrá, a=3,0 mm	36x6
LT200	0059978	Zásobník se středními klipy, bílá, a=5,0 mm	36x6
LT300	0059979	Zásobník se středně velkými klipy, zelená, a=8,7 mm	18x6
LT400	0059979	Zásobník s velkými klipy, žlutá, a=12,0 mm	18x6

a= ... délka zavřeného klipu

- Laterální a transversální drážky na vnitřní straně klipů
- Zabepečení klipu v čelisti proti náhodnému vypadnutí

Ligaclip® endoskopické operace, PDS klipy



Kovové aplikátory klipů pro laparoskopické operace na vstřebatelné klipy PDS

objednávací číslo	kód pojišťovny	popis	počet kusů v boxu
AP2010S		Rotační, Ø 10 mm, na střední PDS klipy, AP 200	1
AP3010S		Rotační, Ø 10 mm, na stř. velké PDS klipy, AP 300	1
AP4010S		Rotační, Ø 10 mm, na velké PDS klipy, AP 400	1

Ligaclip® PDS klipy se zámkem



Vstřebatelné (PDS) klipy se zámkem

objednávací číslo	kód pojišťovny	popis	počet kusů v boxu
AP100	0013025	Zásobník s malými PDS klipy, modré a=5,2 mm	6x10
AP200	0013028	Zásobník se středními PDS klipy, bílé a=7,7 mm	6x10
AP300	0013031	Zásobník se středně velkými PDS klipy, zelené a=10,4 mm	6x10
AP400	0013033	Zásobník s velkými PDS klipy, žluté a=13,7 mm	6x10

a= ... délka zavřeného klipu

- PDS vstřebatelný materiál
- Bezpečnostní zámek

ETHICON

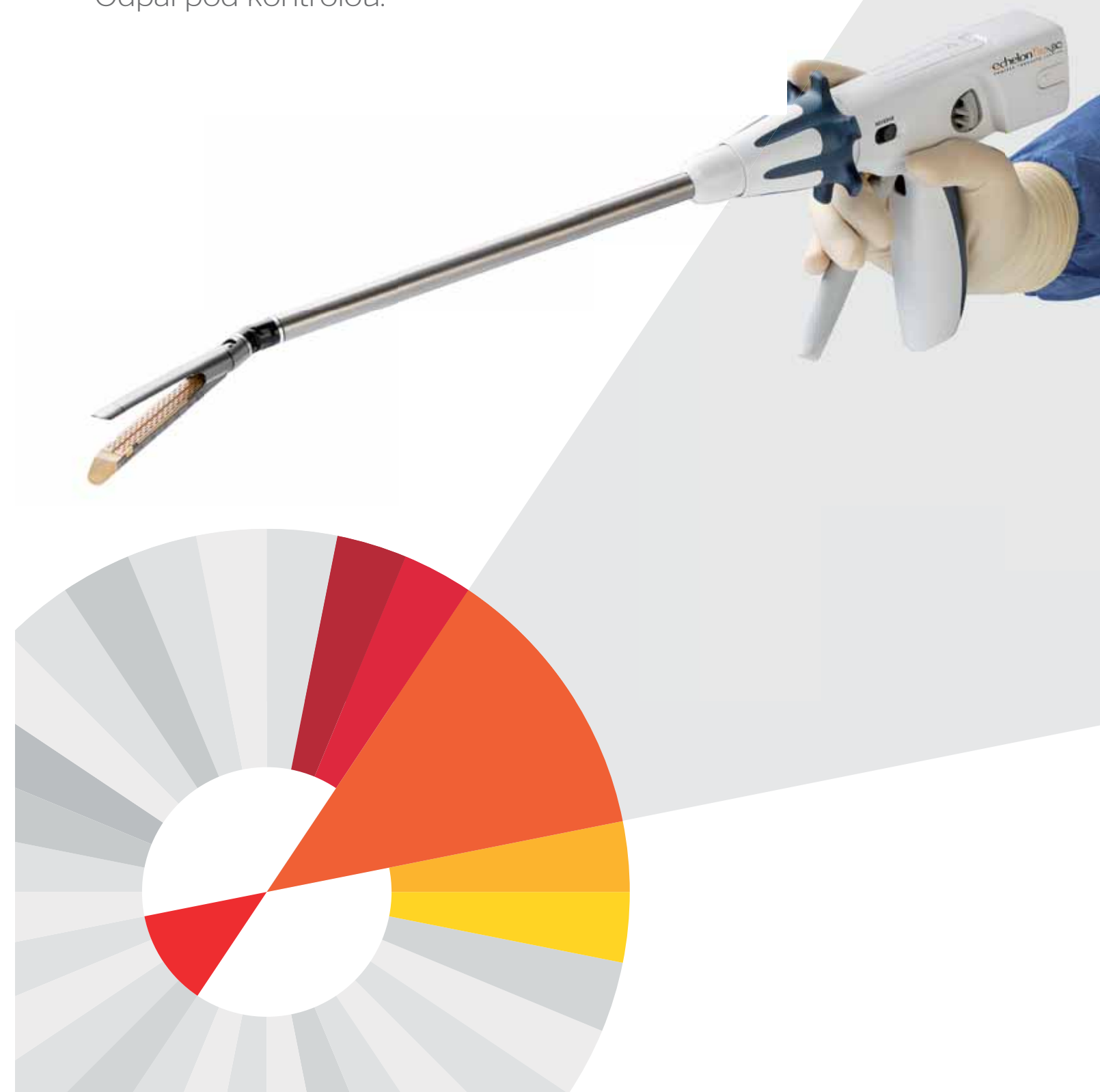
PART OF THE *Johnson & Johnson* FAMILY OF COMPANIES

STAPLERY



Powered ECHELON FLEX™ stapler

Komprese před odpalem.
Odpal pod kontrolou.



ENDOKATRY

Powered Echelon Flex™ – baterií ovládaný odpal, flexe

Endokatr Powered Echelon™ Flex 45 mm, průměr 12 mm

objednávací číslo	kód pojišťovny	popis	počet kusů v boxu
PCE45A		Powered Echelon Flex, 45 mm, délka 28 cm	3
PSE45A		Powered Echelon Flex, 45 mm, délka 34 cm	3
PLE45A		Powered Echelon Flex, 45 mm, délka 44 cm	3

NOVÝ

Endokatr Powered Echelon™ Flex 60 mm, průměr 12 mm

objednávací číslo	kód pojišťovny	popis	počet kusů v boxu
PCE60A		Powered Echelon Flex, 60 mm, délka 28 cm	3
PSE60A		Powered Echelon Flex, 60 mm, délka 34 cm	3
PLE60A		Powered Echelon Flex, 60 mm, délka 44 cm	3

NOVÝ

- PREKOMPRESSE – komprese tkáně před odpalem, umožní rovnoměrné a těsnější dovření svorek po celé délce čelistí.
- STABILITA – bateriemi poháněné odpálení redukuje nechtěný pohyb nástroje a čelistí, snižuje riziko poškození tkáně a vitálních struktur.
- PŘIROZENÁ ARTIKULACE – umožňuje skutečně jednoruční ovládání instrumentu a to včetně artikulace.



Echelon Flex™ – endokatr s flexí



Endokatr ECHELON Flex™, 45 mm, průměr 12 mm

objednávací číslo	kód pojišťovny	popis	počet kusů v boxu
SC45A	0049488	Echelon Flex™, 45 mm, délka 28 cm	3
EC45A	0049488	Echelon Flex™, 45 mm, délka 34 cm	3
EC45AL	0049488	Echelon Flex™, 45 mm, délka 44 cm	3

Endokatr ECHELON Flex™, 60 mm, průměr 12 mm

objednávací číslo	kód pojišťovny	popis	počet kusů v boxu
SC60A	0049488	Echelon Flex™, 60 mm, délka 28 cm	3
EC60A	0049488	Echelon Flex™, 60 mm, délka 34 cm	3
LONG60A	0049488	Echelon Flex™, 60 mm, délka 44 cm	3

- PREKOMPRESSE – komprese tkáně před odpalem, umožní rovnoměrné a těsnější dovření svorek po celé délce čelistí.
- PŘIROZENÁ ARTIKULACE – umožňuje skutečně jednoruční ovládání instrumentu a to včetně artikulace.

Echelon™ – rigidní endokatr



Endokatr ECHELON™, 45 mm průměr 12 mm

objednávací číslo	kód pojišťovny	popis	počet kusů v boxu
SC45	0049488	Echelon™ 45 mm, rigidní, délka 28 cm	3
EC45	0049488	Echelon™ 45 mm, rigidní, délka 34 cm	3
ECLG45	0049488	Echelon™ 45 mm, rigidní, délka 44 cm	3

Endokatr ECHELON™, 60 mm průměr 12 mm

objednávací číslo	kód pojišťovny	popis	počet kusů v boxu
SC60	0049488	Echelon™ - 60 mm, rigidní, délka 28 cm	3
EC60	0049488	Echelon™ - 60 mm, rigidní, délka 34 cm	3
LONG60	0049488	Echelon™ - 60 mm, rigidní, délka 44 cm	3

- Plně jednoruční ovládání
- PREKOMPRESSE – komprese tkáně před odpalem, umožní rovnoměrné a těsnější dovření svorek po celé délce čelistí.



Echelon™ 45 mm – Zásobníky



Zásobníky pro endokatr ECHELON™, ECHELON Flex™ a Powered ECHELON™, 45 mm

objednávací číslo	kód pojišťovny	popis	počet kusů v boxu
ECR45M	0049489	Zásobníky pro Echelon™ šedé, velmi tenká tkáň, 2x3 řady, GST	12
ECR45W	0049489	Zásobníky pro Echelon™ bílé, vaskulární tkáň, 2x3 řady	12
ECR45B	0049489	Zásobníky pro Echelon™ modré, standardní tkáň, 2x3 řady	12
ECR45D	0049489	Zásobníky pro Echelon™ zlaté, středně silná tkáň, 2x3 řady	12
ECR45G	0049489	Zásobníky pro Echelon™ zelené, silná tkáň, 2x3 řady, GST	12

Echelon™ 60 mm – Zásobníky



Zásobníky pro endokatr ECHELON™, ECHELON Flex™ 45 mm a Powered ECHELON™, 60 mm

objednávací číslo	kód pojišťovny	popis	počet kusů v boxu
ECR60W	0049489	Zásobníky pro Echelon™ bílé, vaskulární tkáň, 2x3 řady, GST	12
ECR60B	0049489	Zásobníky pro Echelon™ modré, standardní tkáň, 2x3 řady	12
ECR60D	0049489	Zásobníky pro Echelon™ zlaté, středně silná tkáň, 2x3 řady	12
ECR60G	0049489	Zásobníky pro Echelon™ zelené, silná tkáň, 2x3 řady	12
ECR60T	0049489	Zásobníky pro Echelon™ černé, extra silná tkáň, 2x3 řady, GST	12

Endokatry ETS série, 35mm, s nábojem



Endokatry 35 mm, průměr 12 mm, s nábojem

objednávací číslo	kód pojišťovny	popis	počet kusů v boxu
ATW35	0012931	Endokatr s kloubem 35 mm, bílý zásobník, vaskulární	3
ATB35	0012931	Endokatr s kloubem 35 mm, modrý zásobník, standard	3
TSW35	0050319	Endokatr rigidní 35 mm, bílý zásobník, vaskulární	3
TSB35	0050319	Endokatr rigidní 35 mm, modrý zásobník, standard	3

Endokatry ETS série, 45mm, bez náboje



Endokatry 45 mm, průměr 12 mm, bez náboje

objednávací číslo	kód pojišťovny	popis	počet kusů v boxu
ETS45	0151173	Endokatr 45 mm rigidní, délka 34 cm, bez zásobníku	3
ATS45	0151174	Endokatr 45 mm s kloubem, délka 34 cm, bez zásobníku	3
ATS45NK	0151175	Endostapler 45 mm s kloubem bez nože, délka 34 cm, bez zásobníku	3
CTS45	0151176	Endokatr s kloubem 45 mm, krátká verze, bez zásobníku	3
LONG45A	0012932	Endokatr s kloubem 45 mm, prodloužená verze, bez zásobníků	3

Endokatry ETS série, 35mm – Zásobníky



Zásobníky pro endokatry ETS série, flexibilní i rigidní, 35 mm

objednávací číslo	kód pojišťovny	popis	počet kusů v boxu
TR35W	0012934	Zásobníky pro endokatr 35 mm, bílý, vaskulární, 2x3 řady	12
TR35B	0012933	Zásobníky pro endokatr 35 mm, modrý, standard, 2x3 řady	12

Endokatry ETS série, 45 mm – Zásobníky



Zásobníky pro endokatry ETS série flexibilní i rigidní, 45 mm

objednávací číslo	kód pojišťovny	popis	počet kusů v boxu
6R45M	0012938	Zásobníky pro endokatr 45 mm šedé, mesenterium, 2x3 řady	12
TR45W	0012938	Zásobníky pro endokatr 45 mm bílé vaskulární, 2x3 řady	12
6R45B	0012938	Zásobníky pro endokatr 45 mm modré standard, 2x3 řady	12
TR45G	0012938	Zásobníky pro endokatr 45 mm zelené silná tkáň, 2x2 řady	12



Cirkulární staplery

Nastavitelná výška svorek respektuje jedinečnost každého pacienta. Šetrné zacházení s tkáněmi podporuje jejich minimální traumatizaci.



Nastavitelná výška svorek 1,0–2,5 mm
Kontrolovaná komprese tkáně

CIRKULÁRNÍ STAPLERY A PŘÍSLUŠENSTVÍ

Cirkulární staplery zahnuté

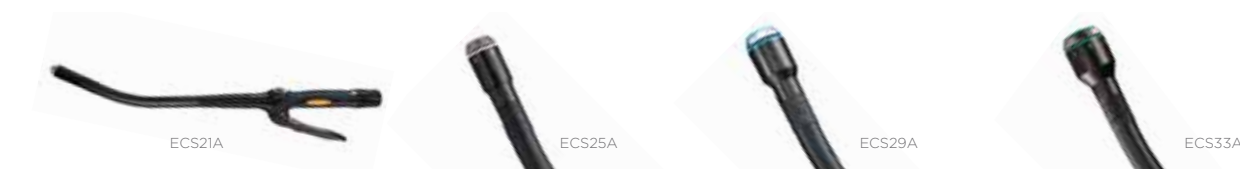


Cirkulární staplery zahnuté

objednávací číslo	kód pojišťovny	popis	počet kusů v boxu
CDH21A	0012979	Cirkulární stapler zahnutý, Ø 21 mm, oranžový	3
CDH25A	0012979	Cirkulární stapler zahnutý, Ø 25 mm, bílý	3
CDH29A	0012979	Cirkulární stapler zahnutý, Ø 29 mm, modrý	3
CDH33A	0012979	Cirkulární stapler zahnutý, Ø 33 mm, zelený	3

- Nastavitelná výška dovřených svorek (1,0 – 2,5 mm)
- Nejdelší nožky svorek (5,5 mm)
- Kontrolovaná komprese tkáně
- Audio odezva dokončení odpalu (oddělení tkáně)

Cirkulární staplery endoskopické



Endoskopické cirkulární staplery

objednávací číslo	kód pojišťovny	popis	počet kusů v boxu
ECS21A	0012927	Endoskopický cirkulární stapler, zahnutý, Ø 21 mm, oranžový	3
ECS25A	0012927	Endoskopický cirkulární stapler, zahnutý, Ø 25 mm, bílý	3
ECS29A	0012927	Endoskopický cirkulární stapler, zahnutý, Ø 29 mm, modrý	3
ECS33A	0012927	Endoskopický cirkulární stapler, zahnutý, Ø 33 mm, zelený	3

- Delší tělo instrumentu o 10 cm než CDH
- Antireflexní povrch instrumentu
- Utěsnění vstupu

Endopath® kovové měrky



Kovové měrky – lumen střeva pro anastomosu

objednávací číslo	kód pojišťovny	popis	počet kusů v boxu
CSS		Sada měrek, Ø 25, 29 a 33 mm	1
EH91		Měrka Ø 21 mm	1



Kovová svorkovnice



Kovové svorkovnice pro naložení tabákového stehu

objednávací číslo	kód pojišťovny	popis	počet kusů v boxu
EH40		Kovová svorkovnice pro tabákový steh	1

Kovové kleště

Kovové kleště na uchopení kloboučku kruhového stapleru

objednávací číslo	kód pojišťovny	popis	počet kusů v boxu
EH41		Držák na klobouček cirkulárního stapleru, otevřená operativa	1
EH41L		Držák na klobouček cirkulárního stapleru, laparoskopický přístup	1

SPECIÁLNÍ STAPLERY

PPH® hemoroidální staplery



Souprava pro operace dle Longa

objednávací číslo	kód pojišťovny	popis	počet kusů v boxu
PPH03	0094479	Sada na operaci hemoroidů vč. stapleru, průměr 33 mm	3
PPH01	0094479	Sada pro staplerovou operaci rektokély dle Longa	3

- Kontrolovaná komprese tkáně
- Dovřený svorek v intervalu
- 0,75–1,5 mm PPH03
- 1,0–1,5 mm PPH01

Contour® 40 mm se zahnutou hlavou



Contour – stapler se zahnutou hlavou

objednávací číslo	kód pojišťovny	popis	počet kusů v boxu
CS40B	0092078	Contour - Curved Cutter 40, modrý zásobník	3
CS40G	0092078	Contour - Curved Cutter 40, zelený zásobník	3

- Současně reže a sešívá
- Využití v hrudní chirurgii
- Nejlepší přístup hluboko do pánve
- 40 mm sutury na 30 mm prostoru

Contour® 40 mm – Zásobníky



Zásobníky do stapleru Contour

objednávací číslo	kód pojišťovny	popis	počet kusů v boxu
CR40B	0092079	Modrý zásobník Contour 40, standardní tkáň	6
CR40G	0092079	Zelený zásobník Contour 40, silná tkáň	6

- 2x2 řady svorek
- Nůž integrovaný v náboji
- Integrovaný jisticí kolík v náboji



Lineární stapler s artikulací, bez nože



ACCESS 55 mm

objednávací číslo	kód pojišťovny	popis	počet kusů v boxu
AX55B	0018524	Access 55 mm, modrý zásobník, standardní tkáň	3
AX55G	0018524	Access 55 mm, zelený zásobník, silná tkáň	3

- Rotace, artikulace, flexe
- Dvě řady svorek
- Integrovaný jisticí kolík v čelisti

LINEÁRNÍ KATRY

Lineární katry NTLC, dodávány bez náboje



Lineární katry: 55 mm, 75 mm – s nastavitelnou výškou dovřených svorek, bez náboje

objednávací číslo	kód pojišťovny	popis	počet kusů v boxu
NTLC55	0151598	Lineární katr s nastavitelnou výškou svorek, 55 mm, bez náboje	3
NTLC75	0151599	Lineární katr s nastavitelnou výškou svorek, 75 mm, bez náboje	3

- Nastavitelná výška pro dovření svorek
- Bez náboje
- Odpalování na obou stranách
- Široce rozevřená mezipoloha

Lineární katry NTLC - Zásobníky



Zásobníky do NTLC s integrovaným nožem a nastavitelnou výškou svorek

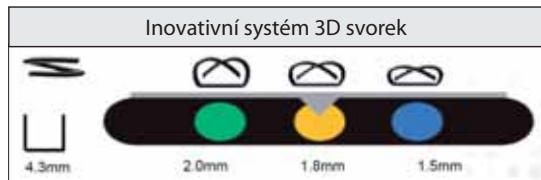
objednávací číslo	kód pojišťovny	popis	počet kusů v boxu
SR55	0012996	Zásobník do NTLC55	12
SR75	0013009	Zásobník do NTLC75	12

- Integrovaný nůž
- 3D formování svorek, 2x3 řady



NTLC LINEÁRNÍ KATR

Nastavitelná výška dovření svorek



Lineární katry TLC dodávány s nábojem v čelisti



Lineární katry 55 mm, 75 mm a 100 mm

objednávací číslo	kód pojišťovny	popis	počet kusů v boxu
TVC55	0012997	Délka 55 mm, bílý zásobník, vaskulární tkáň	3
TLC55	0012999	Délka 55 mm, modrý zásobník, standardní tkáň	3
TCT55	0012999	Délka 55 mm, zelený zásobník, silná tkáň	3
TLC75	0013010	Délka 75 mm, modrý zásobník, standardní tkáň	3
TCD75	0013010	Délka 75 mm, zlatý zásobník, středně silná tkáň	3
TCT75	0013010	Délka 75 mm, zelený zásobník, silná tkáň	3
TLC10	0053772	Délka 100 mm, modrý zásobník, standardní tkáň	3
TCT10	0053772	Délka 100 mm, zelený zásobník, silná tkáň	3

Lineární katry TLC – Zásobníky



Zásobníky do lineárních katrů 55 mm, 75 mm, 100 mm

objednávací číslo	kód pojišťovny	popis	počet kusů v boxu
TVR55	0012996	Bílý zásobník do TTC 55, vaskulární tkáň	3
TCR55	0012996	Modrý zásobník do TLC 55, standardní tkáň	3
TRT55	0012996	Zelený zásobník do TCT 55, silná tkáň	3
TCR75	0013009	Modrý zásobník do TLC 75, standardní tkáň	12
TRD75	0013009	Zlatý zásobník do TCD 75, středně silná tkáň	12
TRT75	0013009	Zelený zásobník do TCT 75, silná tkáň	12
TCR10	0053774	Modrý zásobník do TLC 10, standardní tkáň	12
TRT10	0053774	Zelený zásobník do TCT 10, silná tkáň	12

LINEÁRNÍ STAPLERY

Lineární stapler TX



Lineární staplery TX, 30 mm, 60 mm

objednávací číslo	kód pojišťovny	popis	počet kusů v boxu
TX30V	0012985	TX lineární stapler, 30 mm, bílý, vaskulární tkáň	3
TX30B	0012985	TX lineární stapler, 30 mm, modrý, standardní tkáň	3
TX30G	0012985	TX lineární stapler, 30 mm, zelený, silná tkáň	3
TX60B	0013004	TX lineární stapler, 60 mm, modrý, standardní tkáň	3
TX60G	0013004	TX lineární stapler, 60 mm, zelený, silná tkáň	3

- Jednoruční ovládání instrumentu
- Manuální pojistný kolík integrovaný v zásobníku
- Středová pozice

Lineární stapler TX – Zásobníky



Zásobníky do lineárních staplerů TX 30, 60 mm

objednávací číslo	kód pojišťovny	popis	počet kusů v boxu
XR30V	0053767	Bílý zásobník do stapleru TX 30 V, vaskulární tkáň	12
XR30B	0053767	Modrý zásobník do stapleru TX 30, standardní tkáň	12
XR30G	0053767	Zelený zásobník do stapleru TX 30, silná tkáň	12
XR60B	0053770	Modrý zásobník do stapleru TX 60, standardní tkáň	12
XR60G	0053770	Zelený zásobník do stapleru TX 60, silná tkáň	12

- Dvě řady svorek
- Integrovaný pojistný kolík

Lineární stapler TL



Lineární staplery TL 30 mm, 60 mm, 90 mm

objednávací číslo	kód pojišťovny	popis	počet kusů v boxu
TLV30	0012985	TL lineární stapler, 30 mm, vaskulární tkáň	3
TL30	0012985	TL lineární stapler, 30 mm, standardní tkáň	3
TLH30	0012985	TL lineární stapler, 30 mm, silná tkáň	3
TL60	0013002	TL lineární stapler, 60 mm, standardní tkáň	3
TLH60	0013002	TL lineární stapler, 60 mm, silná tkáň	3
TL90	0013013	TL lineární stapler, 90 mm, standardní tkáň	3
TLH90	0013013	TL lineární stapler, 90 mm, silná tkáň	3

- Kontrolovaná komprese tkáně v čelisti
 - Dvě řady svorek
 - Manuálně posuvný pojistný kolík
- TLV (1,0 mm)
TL (1,0 – 2,5 mm)
TLH (1,5 – 2,5 mm)

Lineární stapler TL – Zásobníky



Zásobníky do lineárních staplerů Proximate 30, 60, 90 mm

objednávací číslo	kód pojišťovny	popis	počet kusů v boxu
TRV30	0012991	Zásobník do TLV 30, vaskulární tkáň	12
TR30	0012991	Zásobník do TL 30, standardní tkáň	12
TRH30	0012991	Zásobník do TLH 30, silná tkáň	12
TR60	0013006	Zásobník do TL 60, standardní tkáň	12
TRH60	0013006	Zásobník do TLH 60, silná tkáň	12
TR90	0013016	Zásobník do TL 90, standardní tkáň	12
TRH90	0013017	Zásobník do TLH 90, silná tkáň	12

- Heavy wire pro silnou tkáň

KOŽNÍ STAPLERY

Kožní staplery a extraktor svorek



Kožní staplery a extraktor svorek

objednávací číslo	kód pojišťovny	popis	počet kusů v boxu
PMW35	0013054	Zásobník s 35 svorkami, široké svorky	6
PMR35	0013054	Zásobník s 35 svorkami, standardní svorky	6
PRW35	0013051	Zásobník s 35 svorkami, rotační, široké svorky	6
PRR35	0049998	Zásobník s 35 svorkami, rotační, standardní svorky	6
PSX	0049999	Extraktor svorek	12

- Šipka a ryska indikující střed svorky
- 360° rotace (jen PR...)
- Aplikace svorek v různých směrech (jen PR...)

KOTVENÍ SÍŤEK

EMS stapler - kovové svorky



EMS stapler pro laparoskopickou operaci hernií, kovové svorky

objednávací číslo	kód pojišťovny	popis	počet kusů v boxu
EMS	0012925	Automatický stapler Ø 11 mm (20 klipů), rotační 360°	6

- Možno využít pro uzavěr peritonea

ETHICON

PART OF THE *Johnson & Johnson* FAMILY OF COMPANIES

CHIRURGICKÁ LÉČBA
OBEZITY
A METABOLICKÁ
CHIRURGIE



GASTRICKÁ BANDÁŽ ŽALUDKU A PŘÍSLUŠENSTVÍ

Gastrická bandáž VELOCITY™



OBTECH švédská nastavitelná manžeta na žaludek s rychlouzávěrem (SAGB QuickClose) s VELOCITY™ injekčním portem a aplikátorem

objednávací číslo	kód pojišťovny	popis	počet kusů v boxu
BD3XV	0048272	SAGB VC - Velocity Bandáž	1

- Jednorázová, sterilní, zpevněná Dacronem s plastovým portem
- Rentgenovatelná

Endoskopický zavaděč žaludeční manžety GOLD



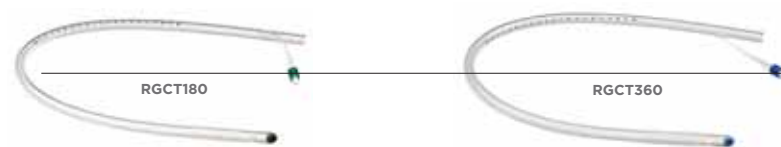
Endoskopický zavaděč žaludeční manžety GOLD

objednávací číslo	kód pojišťovny	popis	počet kusů v boxu
GOLD1	0094318	Goldfinger SPU, průměr 5 mm	1

- Jednorázový
- Průměr 5 mm



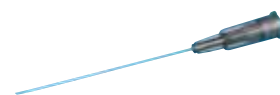
Žaludeční kalibrační sonda



Žaludeční kalibrační sonda

objednávací číslo	kód pojišťovny	popis	počet kusů v boxu
GCT-180		Gastrická kalibrační sonda 180st	1
GCT-360		Gastrická kalibrační sonda 360st	1

Injekční jehly a příslušenství



Injekční jehly, 15 mm trokar

objednávací číslo	kód pojišťovny	popis	počet kusů v boxu
79994		Huberova jehla, 20 G, 90 mm	25
79995		Huberova jehla, 22G, 50 mm	25
PT2XV	0049490	Velocity injection port&Applier	1
B15LT	0049994	Trokar bez ostří Ø 15 mm, délka 100 mm	6

PRODUKTOVÝ KATALOG 2013

ČÁST II

CHIRURGICKÉ
ŠICÍ MATERIÁLY
A SPECIÁLNÍ
VÝROBKY



ETHICON

PART OF THE *Johnson & Johnson* FAMILY OF COMPANIES

CHIRURGICKÉ ŠICÍ MATERIÁLY **VSTŘEBATELNÉ**

CHIRURGICKÉ ŠICÍ MATERIÁLY **NEVSTŘEBATELNÉ**

Přehled chirurgických jehel
pro atraumatické návleky

Informace o značení obalů

Výběr a použití chirurgických jehel

Coated VICRYL *Rapide*

MONOCRYL

MONOCRYL *Plus Antibacterial*

Coated VICRYL

Coated VICRYL *Plus Antibacterial*

PDS II

PDS Plus Antibacterial

PROLENE

EVERPOINT™

PRONOVA

ETHILON

ETHIBOND *EXCEL*

MERSILENE

NUROLON

MERSILK

DRÁTY Z CHIRURGICKÉ OCELI

CHIRURGICKÉ SÍTKY

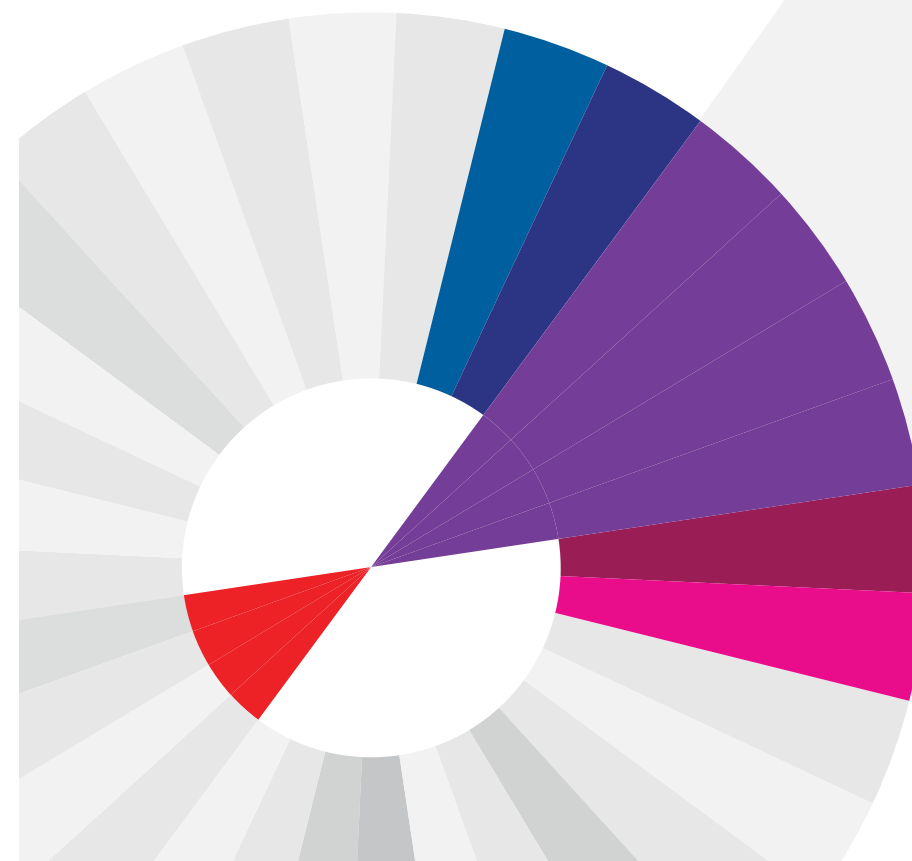
DERMABOND

BLAKE – Silikonové drény

HEMOSTATIKA

SPECIÁLNÍ PRODUKTY

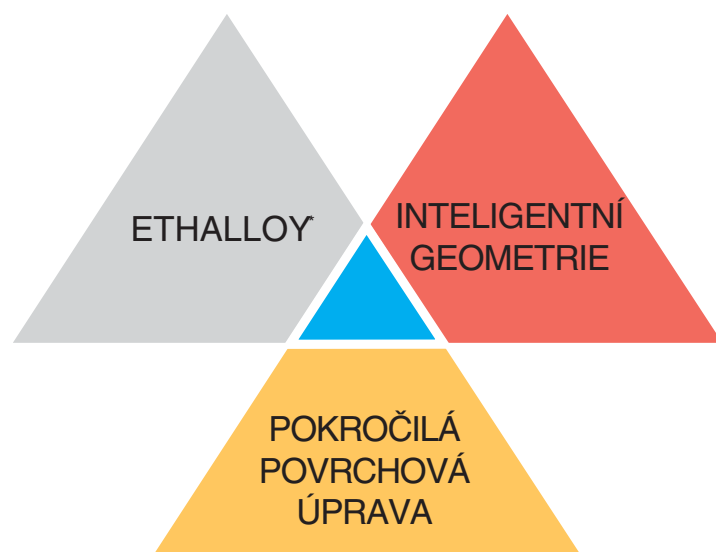
VÝBĚR A POUŽITÍ CHIRURGICKÝCH JEHEL



Výběr a použití chirurgických jehel

Chirurgické jehly dodávané společností ETHICON Products se vyrábějí v široké škále typů, tvarů, délek a průměrů. Volba chirurgické jehly musí vždy spočívat na operátrovi, který může vzít v úvahu řadu faktorů, jako jsou např. požadavky daného chirurgického výkonu, povaha tkáně, která se bude šít, přístupnost operačního pole a techniky, kterým dá operátor přednost.

Sortiment jehel ETHICON je nyní rozšířen o poslední inovaci – jehlu MultiPass. Z této unikátní kombinace materiálu odolného proti ohýbání, inteligentní geometrie a speciální úpravy povrchu od hrotu po připojení k vláknu vzešly jehly, které jsou ostřejší, odolnější a lépe ovladatelné, což přináší optimální výsledek.



Inteligentní geometrie

Unikátní sortiment jehel zahrnuje výjimečné profily hrotů jehel, jako jsou jehly PRIME a CC jehly, které mají výbornou schopnost penetrace a jehla ETHIGUARD s tupým hrotem, která byla navržena pro vyšší i bezpečnost.

ETHALLOY slitina pro výrobu jehel

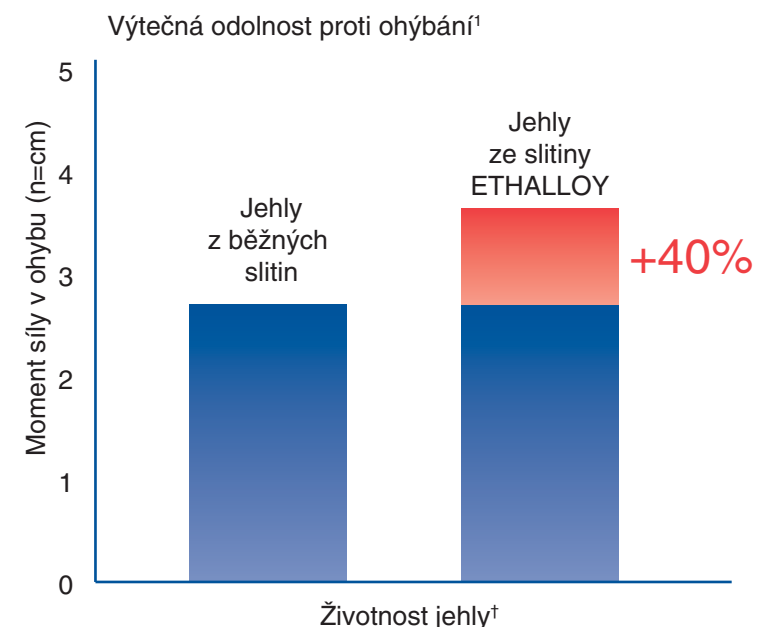
Vysoce kvalitní jehly jsou vyrobeny ze slitiny, kterou používají exkluzivně ETHICON. Výsledkem jsou jehly, které se vyznačují vynikající odolností proti ohýbání a zlomení.

POKROČILÁ POVRCHOVÁ ÚPRAVA JEHEL

Technologie pokročilé povrchové úpravy jehel poskytuje jehly na zcela nové úrovni co do ostrosti a hladkého průniku tkáněmi.

ETHALLOY* slitina pro výrobu jehel

Tento unikátní materiál, který používá společnost ETHICON Products vykazuje o 40% větší odolnost proti ohybu ve srovnání s jinými jehlami.



† Životnost jehly je definována jako okamžik, kdy operátor poprvé zaznamená známky ohýbání jehly

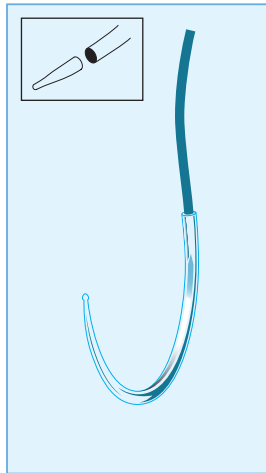
Literatura: 1. Bendel LP, Trozzo LP. Tensile and bend relationships of several surgical needle materials. Journal of Applied Biomaterials

- ▲ Unikátní kombinace pevnosti a pružnosti
- ▲ Odolnější vůči ohýbání a zlomení pro lepší ovládání jehly při šití
- ▲ Umožňuje přesnější zakládání stehů k dosažení optimálních výsledků

Inteligentní geometrie

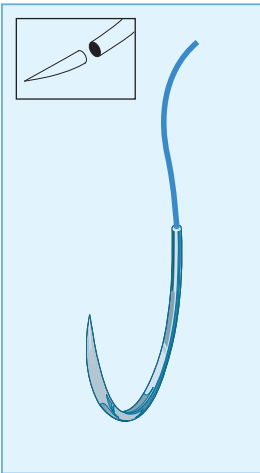
Unikátní sortiment jehel

ETHIGUARD Jehly s tupým hrotem



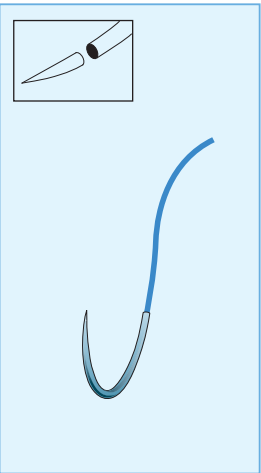
Vyšší bezpečnost práce

Kulaté jehly



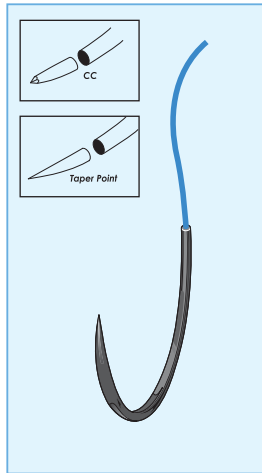
Šetrné oddělování fibrózních tkání

BV jehly



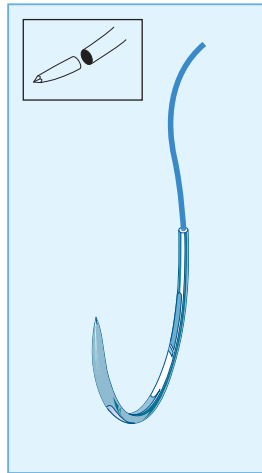
Udrží si stále stejné vlastnosti po opakovaném průchodu tkáněmi

VISI-BLACK jehly



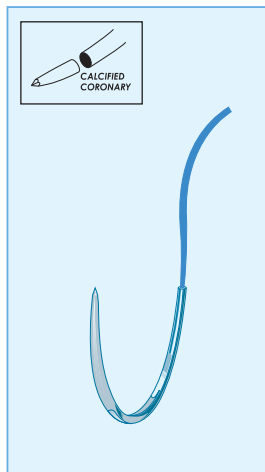
Jsou dobře viditelné

CC jehly



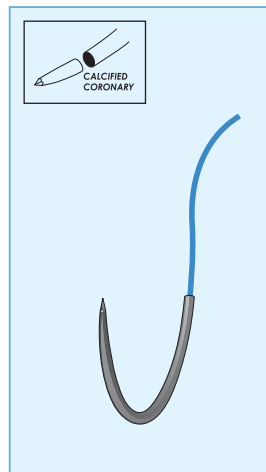
Snadno pronikají kalcifikovanými koronárními tkáněmi

HEMO-SEAL jehly



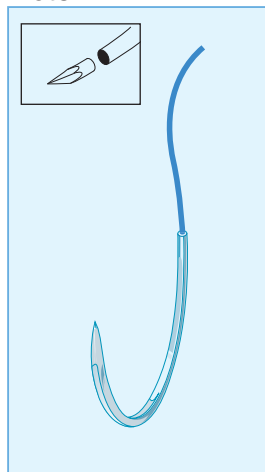
Vhodná volba pro vaskulární chirurgii

Asymptotické jehly



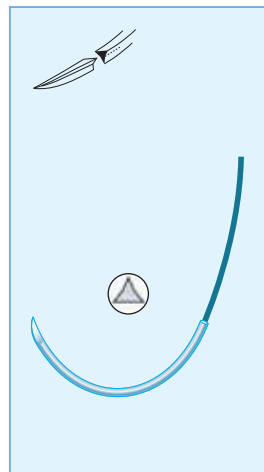
Pro šití ve stísněných podmínkách

TAPERCUT jehla s řezacím hrotem



Snadná penetrace do tuhých tkání

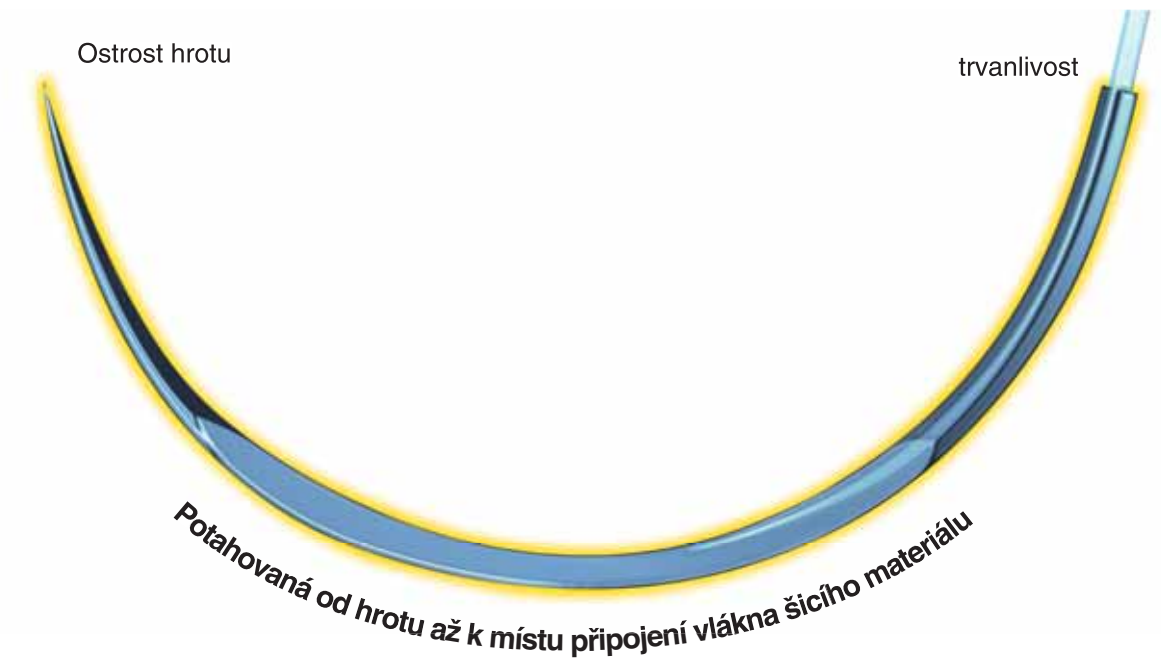
PRIME jehly



Dokonalé při šití kůže

Pokročilá povrchová úprava jehel

Moderní technologie MultiPass při potahování jehel, kterou používá ETHICON Products znamená novou úroveň ve snadném a hladkém pronikání tkání, kterou plně doceníte po prvním vyzkoušení.

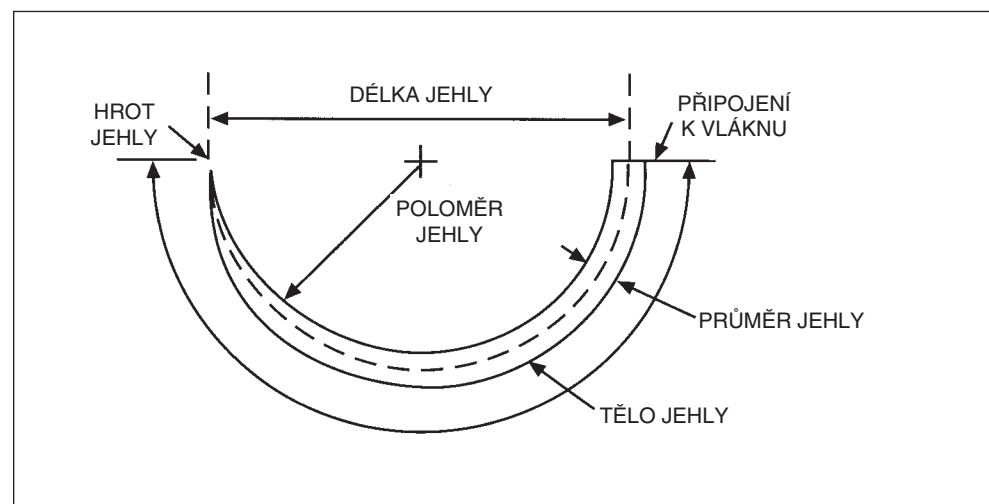


- ▲ Jehla si uchovává ostrost od začátku až do konce při mnohonásobném průniku tkání
- ▲ Všechny jehly si uchovávají stejné vlastnosti i po opakovaném průchodu tkáněmi
- ▲ Zlepšuje vedení jehly a umístění stehů
- ▲ Jehla je potažena od hrotu až po místo připojení vlákna šicího materiálu, což umožňuje konsistentní hladký průnik tkáněmi

NOVÉ
JEHLY

MultiPass^{*}
NEEDLES

Anatomie jehly



Hrot jehly

Jehly mohou mít kuželový hrot anebo mohou mít řezací hrany


Poměr skosení

Delší špičky pro lepší penetraci do tkání

Tělo jehly

 **Zploštění jehly** Zploštělá část jehly zlepšuje stabilitu jehly v jehelci

 **Žebrování** Větší jehly mají na sobě žebrovaný úsek, který umožní bezpečné uchopení jehelcem

 **Čtvercový průřez** Některé jehly mají čtvercový průřez pro větší odolnost

Připojení k vláknu

Do konce těla jehly je vyvrtán otvor, do něhož se zapustí šicí materiál. U vysoce kvalitních jehel se tento otvor vyvrtá laserem a přechod mezi vláknem šicího materiálu a vlastní jehlou je tak velmi hladký a plynulý, čímž se snižuje možnost traumatizace tkání.

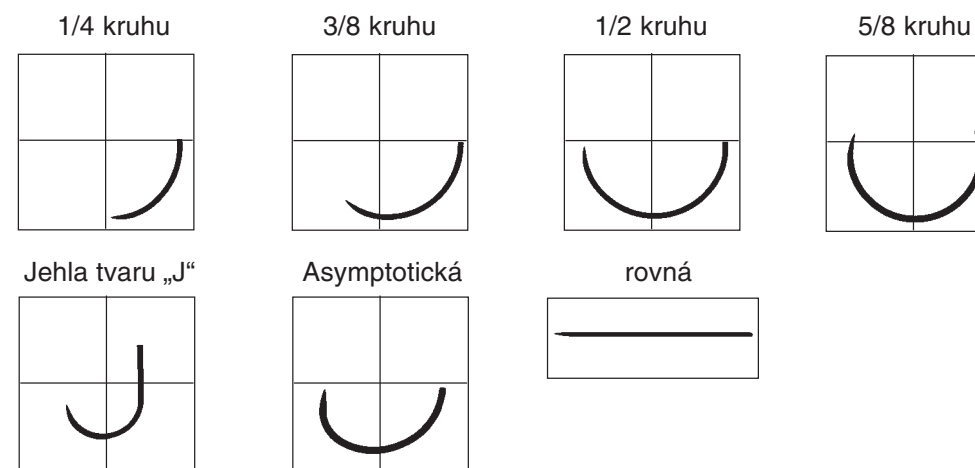
Typy jehel

Jehly společnosti ETHICON lze zařadit do různých skupin podle tvaru hrotu. Do první skupiny patří kulaté jehly – je to skupina s mnoha variantami. Druhou skupinu tvoří řezací jehly, které se používají při šití tuhých či nepoddajných tkání a při šití kůže. Jehly třetí skupiny se hlavně používají v oční chirurgii a jsou to jehly s řezacím hrotem nebo hrotem tvaru spatula.



Tvary jehel

Volba tvaru jehly je obvykle dána přístupností tkáně, která má být sešita a za normálních okolností platí, že čím stísněnější je operační pole, tím větší zakřivení jehly se volí. Základní tvary zakřivení jehel jsou tyto:



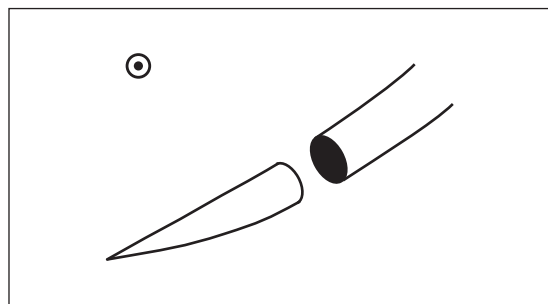
Kulaté jehly

Kulaté jehly jsou určeny spíše k oddělování vláken tkání než k jejich prořezávání. Tyto jehly se používají v měkkých tkáních nebo v situacích, kde je možné snadné oddělování vláken tkání. Po průchodu jehly tkání se tkáň těsně uzavře kolem šicího materiálu, čímž se vytvoří pevná linie stehů, které neprosakují a taková situace je tedy životně důležitá při střevní a kardiovaskulární chirurgii.

Kulaté jehly se vyrábějí z drátu o rozdílných průměrech podle tkání, k jejichž sešití jsou určeny. Pro měkké tkáně jako jsou střeva se používá drát o menším průměru, zatímco pro svaly a fascie jsou nutné dráty o větším průměru.

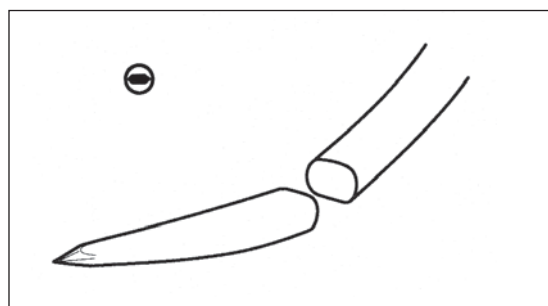
Jehla s kulatým hrotem – TAPERPOINT

Profil hrotu umožňuje snadný průchod sešívány tkáněmi. V polovině vzdálenosti od hrotu a místa připojení šicího materiálu je jehla zploštěná, což umožňuje zvláště bezpečné a stabilní uchycení jehly v jehelci a napomáhá přesnému uložení stehů. Tyto jehly se dodávají v široké škále různých průměrů drátů; jehly o menších průměrech se používají pro měkké tkáně při gastrointestinálních a kardiovaskulárních operačních výkonech, zatímco jehly o silnějším průměru se vyžadují pro šití tuhých tkání, např. svalů.



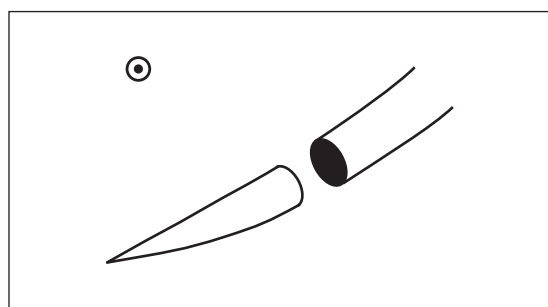
Jehla se zploštělým hrotem - TAPERPOINT Plus

Modifikovaný hrot jehly se používá u některých tenkých kulatých střevních jehel, většinou u jehel velikostí 20-30mm. U modifikovaného profilu hrotu jehly je kuželový průřez jehly za hrotem zploštěn do oválu a tento oválný průřez pokračuje po několik milimetrů až přejde na běžný kulatý průřez. Tento tvar byl vyvinut pro lepší a snadnější oddělování jednotlivých vrstev tkání.



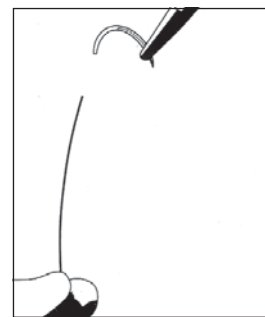
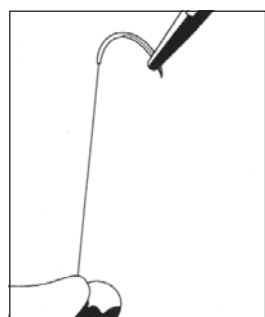
Jehly VISI-BLACK

Tyto černé jehly jsou výborně viditelné při operačních výkonech, u nichž do operačního pole proniká krev. Štíhlý kuželový hrot jehel VISI-BLACK znamená lepší penetraci do tkání při minimální traumatizaci tkání.



KONTROLOVANÉ UTRŽENÍ šicího materiálu

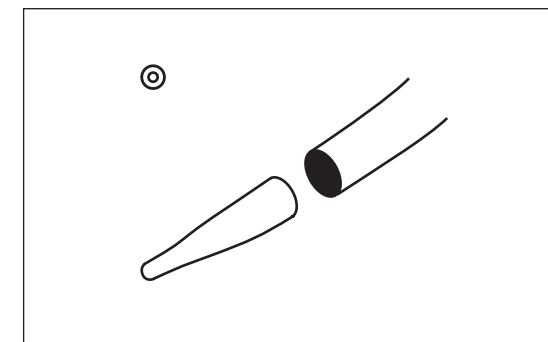
1 Jehla se drží pevně v jehelci. Vlákně šicího materiálu se pevně uchopí těsně pod jehlou a napne se.



2 Jehla se uvolní energickým rovným zatažením za jehlelec.

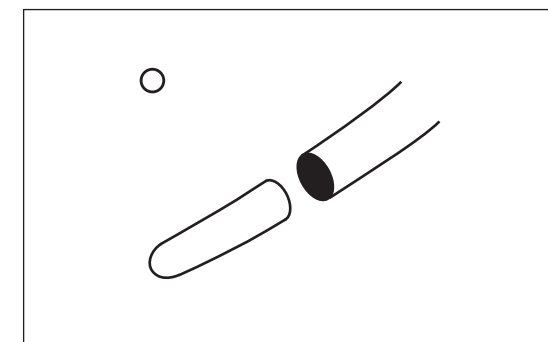
ETHIGUARD jehla s tupým hrotem

Tyto jehly byly vyvinuty s cílem minimalizovat počet poranění píchnutím jehlou. Hrot jehly ETHIGUARD je dostatečně ostrý pro penetraci fascie a svaly, avšak ne pro proniknutí kůže. Skutečně se tak eliminuje náhodné propíchnutí chirurgické rukavice, avšak jehla ETHIGUARD se může použít pro šití křehkých tkání, např. jater.



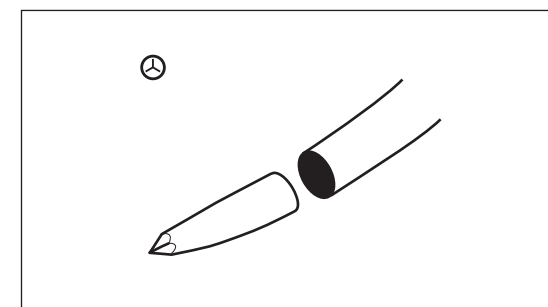
Tupé jehly

Tyto jehly jsou určeny k šití vysoce křehkých tkání, např. jater.



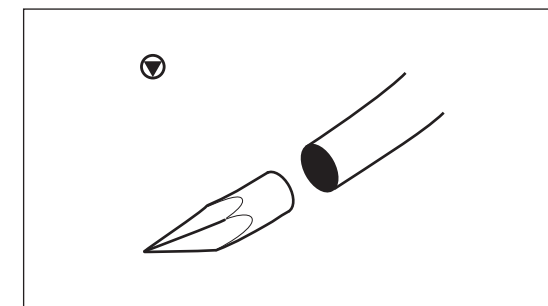
CC jehly – jehly s penetračním hrotem

Unikátní tvar hrotu CC jehel přináší zlepšenou možnost penetrace do tuhých kalcifikovaných cév při kardiochirurgickém nebo cévním operativním výkonu. Lepší penetrace se dosáhne bez zvýšené traumatizace tkáně v porovnání s normálními kulatými jehlami. Tato odolnější jemná jehla pro vaskulární chirurgii má také v jednom místě čtvercový průřez umožňující zvláště pevné a bezpečné držení jehelcem.



Jehla s řezacím hrotem – TAPERCUT

Tato jehla kombinuje počáteční penetraci řezací jehly s minimální traumatizací tkání kulaté jehly. Řezací hrot je pouze na špičce jehly, která pak plynule přechází na kulatý průřez.

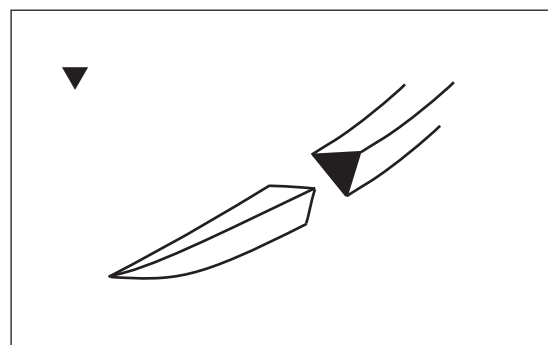


Řezací jehly – pro fibrózní tkáň

Řezací jehly jsou zapotřebí všude tam, kde se musí šít fibrózní nebo nepoddajná tkáň.

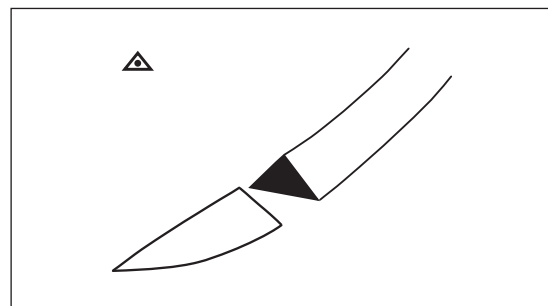
Obrácená řezací jehla

Tělo této jehly má trojúhelníkový průřez a vrchol řezací hrany na vnější straně zakřivení jehly. Zvyšuje to odolnost jehly a zejména pak zvyšuje její odolnost proti ohnutí.



Jehla s trokárovým hrotem

Konstrukce této jehly vychází z tradičního TROKÁROVÉHO HROTU a má mohutnou řezací špičku, která pak přechází plynule do silného kulatého těla. Tvar řezací hlavy umožňuje účinnou penetraci i hluboko v nepoddajné tkáni.



Řezací jehly Pro plastickou a kosmetickou chirurgii

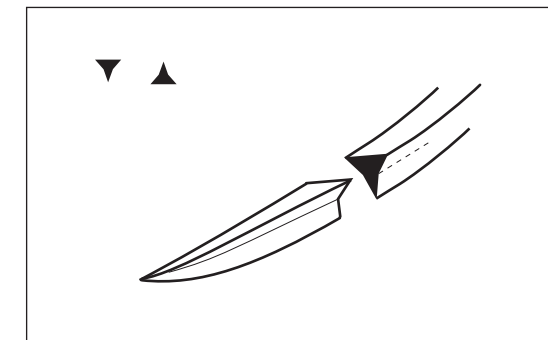
Jehla PRIME

Jehly Prime se vyrábějí s unikátním tvarem hrotu.

Geometrie průřezu špičky jehly redukuje úhly řezacího ostří, čímž se zlepšuje schopnost penetrace a vedení jehly.

Čtvercový průřez těla jehly velmi významně zvyšuje odolnost jehly a zlepšuje stabilitu jehly v jehelci.

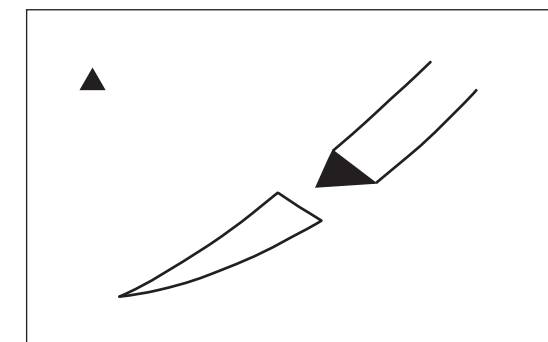
Jehly PRIME se dodávají buď jako konvenční řezací nebo jako obrácené řezací jehly.



Řezací jehly - pro šití kůže

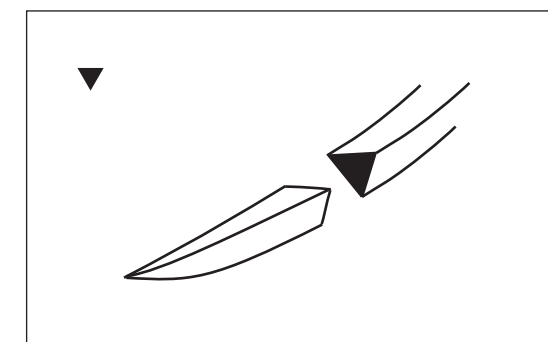
Konvenční řezací jehla

Tato jehla má trojúhelníkový průřez s vrcholem trojúhelníka na vnitřní straně. Efektivní ostří jsou pouze na předním úseku jehly a přecházejí do trojúhelníkového tvaru těla jehly, který pokračuje do jedné poloviny délky jehly.



Obrácená řezací jehla

Tělo této jehly má v průřezu trojúhelníkový tvar s řezacím ostřím na vnější straně zakřivení jehly. Toto uspořádání zvyšuje její pevnost a zejména zvyšuje její odolnost proti ohnutí.

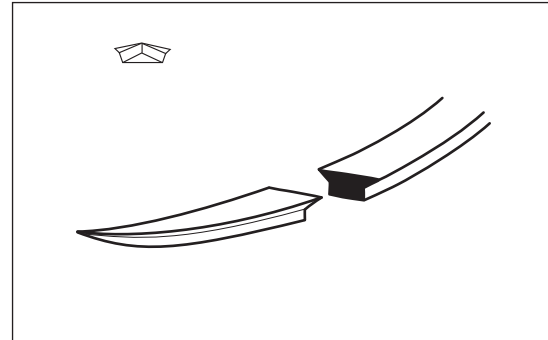


Jehly pro oční chirurgii

Tyto tenké jehly se vyrábějí unikátním procesem zaručujícím výjimečně ostré řezací hrany. Sortiment obsahuje jehly tvaru spatula pro šití specifických vrstev oka v chirurgii předního segmentu i jehly kulaté, řezací a s řezacím hrotem pro speciální oftalmologické a okuloplastické výkony.

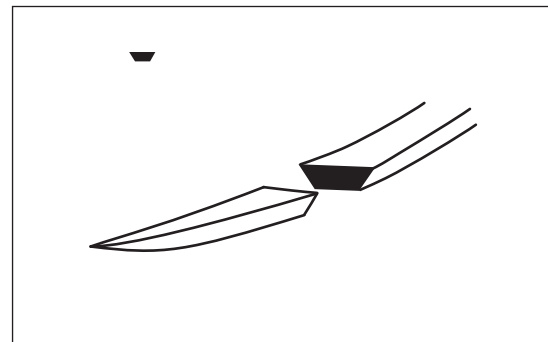
CS-ULTIMA spatula

Tato jehla představuje dramatickou změnu ve tvaru oftalmologických jehel. Její konkávní špachtlovitý tvar vyžaduje podstatně menší sílu při pronikání do korneální tkáně skléry než dosavadní jehly. Dochází tak k mnohem menšímu narušení rohovky a ke snížení rizika vzniku pooperačního astigmatismu způsobeného šicím materiálem.



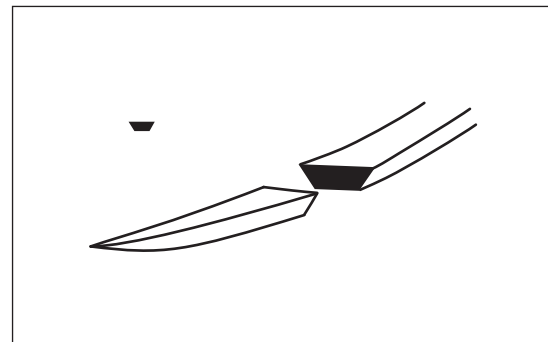
MICRO-POINT vylepšená spatula

Díky ultratenkému profilu této jehly byl vyvinut nový tvar špičky jehly. Extrémně ostrý řezací hrot přechází do těla jehly lichoběžníkového tvaru a výsledkem je vynikající schopnost penetrace. Kromě toho hranatý tvar těla jehly zvyšuje odolnost vůči ohnutí a významně zlepšuje pevnost uchopení do jehelce, který sevře jehlu ve správném úhlu vhodném pro přesné umístění stehu.



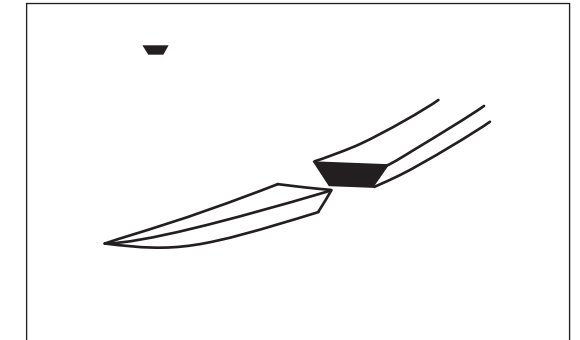
MICRO-POINT spatula

Tato jehla má tenký, plochý profil, který umožňuje penetraci mezi vrstvy tkáně skléry nebo rohovky.



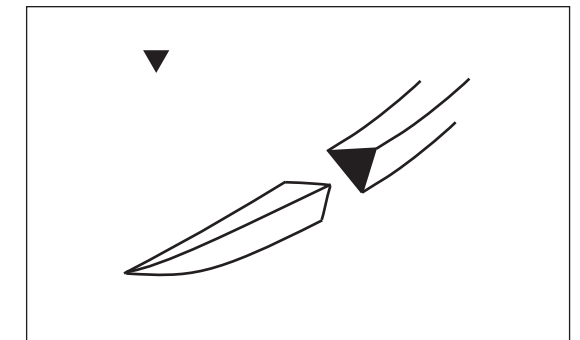
SPATULA

Má podobný tvar průřezu jako jehla MICRO-POINT spatula a je určena pro šití skléry, pro něž je zapotřebí silnějších jehel a kde je nezbytné eliminovat proříznutí ven nebo dovnitř třetí řeznou hranou.

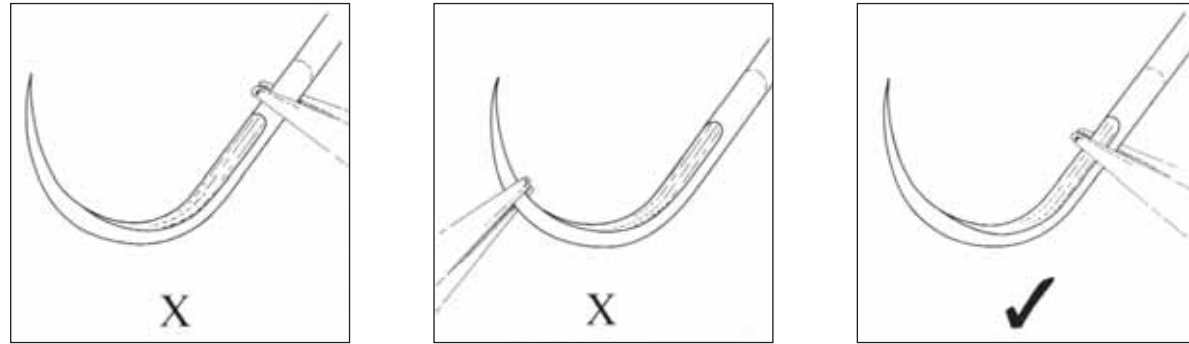


MICRO-POINT obrácená řezací jehla

Třetí ostří této jehly leží na vnější straně jejího zakřivení, a proto se tím eliminuje možnost proříznutí při umístování stehů.



Použití jehelců



- 1 Vyberte pečlivě jehlelec odpovídající tvaru a síle jehly, která bude použita k šití. Větší jehlelec může jehlu poškodit a zejména může změnit její zakřivení.
- 2 Jehlelec musí být v bezvadném stavu, protože opotřebované čelisti jehelce mohou způsobit otáčení jehly a nestabilní uchycení v jehelci. Vrrypy nebo jiné poškození čelistí jehelce mohou rovněž poškodit jehlu a držení jehly nebude bezpečné.
- 3 Jehly je nutno uchopit pevně špičkou čelistí jehelce.
- 4 Jehly držte v jehelci pouze v místě zploštění jehly a nikdy by se neměly zachycovat blízko zapuštění šicího materiálu nebo u špičky. Jehly, které nemají zploštění by se měly uchopit do jehelce přibližně v jedné třetině délky od zápustky šicího materiálu. Jehla se nesmí uchopit příliš velkou silou, zejména pak jehelcem, jehož čelisti jsou opatřeny vložkami z karbidu wolframu, protože by mohlo dojít k poškození těla jehly, ztrátě její odolnosti nebo ke zlomení.

Zacházení s chirurgickými jehlami

- 1 Síla vynaložená při průchodu jehly skrze tkáň by měla sledovat zakřivení jehly.
- 2 Je nutno volit velikost jehly podle rozměru úseku tkáně, do něhož se má umístit steh. Pokud se zvolí příliš tenká nebo malá jehla vzhledem k velikosti daného úseku tkáně, může se jehla ohnout.
- 3 Pokud je nutné upravit umístění jehly v tkáni, jehla se musí vytáhnout a znovu zavést. Nikdy se nesmí jehlou v tkáni otáčet.
- 4 Vpich jehlou se musí díť odděleně do tkáně každého okraje rány, které je nutno k sobě přiblížit a nikdy by se nemělo použít jehly k „přemostění“ rány.

PŘEHLED CHIRURGICKÝCH JEHEL PRO ATRAUMATICKÉ NÁVLEKY



CHIRURGICKÉ JEHLY PRO ATRAUMATICKÉ NÁVLEKY

3/8 kruhová Taper Point

BV-8	3.5mm	BV175-7	8mm
BV75-3	3.8mm	BV-1	9mm
BV50-3	5mm	BV175-8	9.5mm
BV75-4	5mm	BV	11mm
BV100-4	5mm	C-1	13mm
BV130-4	5mm	BB	17mm
BV-2	6.4mm	BB-2	20mm
BV130-5	6.5mm	TE	31mm
BV175-6	7.6mm		

1/2 kruhová Taper Point

BVH100-3	4.7mm
TF-6	6.5mm
TF-1	10mm
TF	13mm
RB-2	13mm
RB-1	18mm

1/2 kruhová Taper Point

SH-2	20mm	UCL	13mm
SH-1	22mm	UCLX	16mm
SH	26mm	CT-3	22mm
MH-1	31mm	CT-2	27mm
MH	36mm	CT-1	36mm
LH	40mm	CT	40mm
XLH	70mm	CTX	48mm

1/2 kruhová Taper Point (zesílená)

MO-7	22mm
MO-6	27mm
MO-5	31mm
MO-4	36mm
MO-2	40mm
MO-45	45mm
TP-1	65mm
MO-80	80mm

CHIRURGICKÉ JEHLY PRO ATRAUMATICKÉ NÁVLEKY

1/2 kruhová tupá

BP-3	40mm
BP-2	48mm
BP-1	65mm

3/8 kruhová tupá

BP-5	65mm
------	------

5/8 kruhová Taper Point

UR-6	27mm
MF	31mm
UR-5	36mm
UR-4	40mm
MF-110 HVY	110mm

1/2 kruhová ETHIGUARD tupá

MHB-1	31mm
CTB-1	36mm
CTB	40mm
BT-3	45mm
CTXB	48mm

5/8 kruhová ETHIGUARD tupá

UB-110	110mm
--------	-------

J Jehla Taper Point

ASH-30	31mm	ASH-35	36mm
--------	------	--------	------

Asymptotická Taper Point

ASH-1	22mm
-------	------

3/8 kruhová Taper Point Plus
 VISI-BLACK
 JB-16 26mm



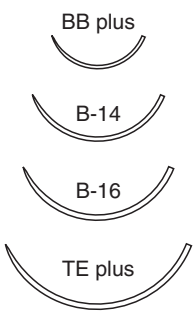
3/8 kruhová Taper Point Plus

BB plus 17mm

B-14 22mm

B-16 26mm


TE plus 31mm



Ski Taper Point

SKI-22 22mm

SHT 26mm



1/2 kruhová Taper Point Plus
 VISI-BLACK

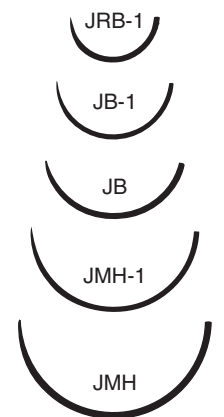
JRB-1 19mm

JB-1 22mm

JB 26mm

JMH-1 31mm

JMH 36mm



rovná Taper Point

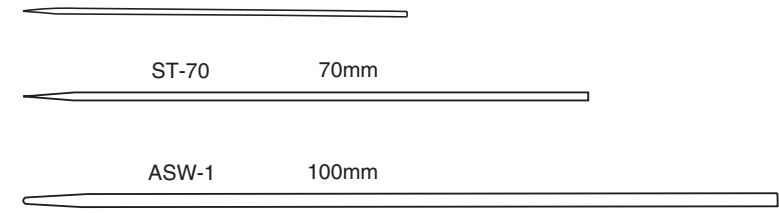
ST 50mm

ST-70 70mm

ST-4 19mm

ST-3 22mm

ASW-1 100mm



1/2 kruhová Taper Point Plus

TF plus 13mm

RB-1 plus 18mm

SH-2 plus 20mm

SH-1 plus 22mm

SH plus 26mm

MH-1 plus 31mm

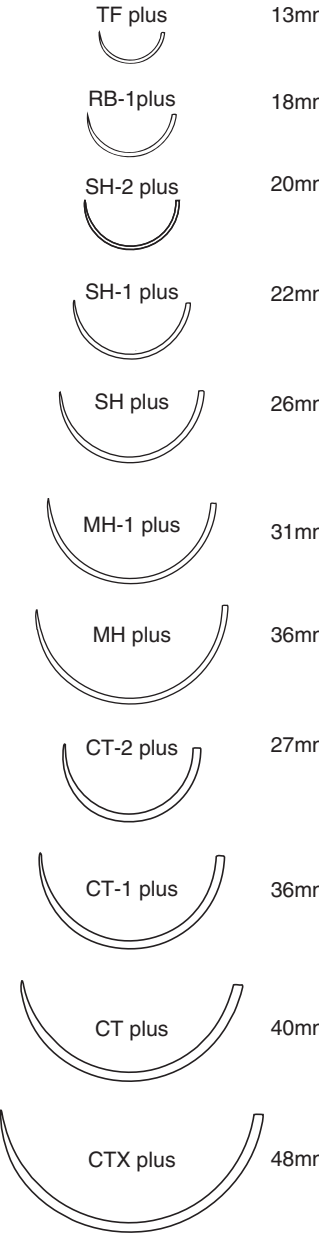
MH plus 36mm

CT-2 plus 27mm

CT-1 plus 36mm

CT plus 40mm


CTX plus 48mm



5/8 kruhová TAPERCUT

UV-10 10mm

UV-17 17mm



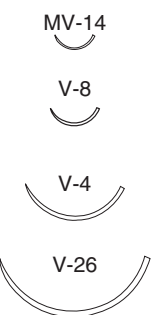
3/8 kruhová TAPERCUT

MV-14 6mm

V-8 8mm


V-4 17mm

V-26 26mm



J jehla TAPERCUT

V-38 31mm



SKI jehla TAPERCUT
 VISI-BLACK

VT-7 26mm



1/2 kruhová TAPERCUT

V-5 17mm

V-6 21mm

V-24 23mm

V-7 26mm

V-30 30mm

V-34 36mm

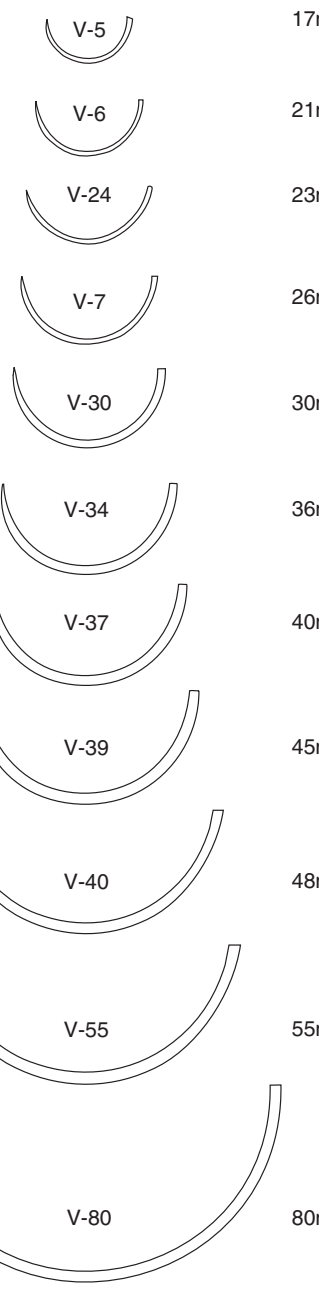
V-37 40mm

V-39 45mm

V-40 48mm

V-55 55mm

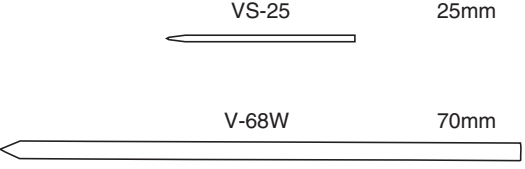
V-80 80mm







Rovná TAPERCUT

VS-25 25mm




V-68W 70mm



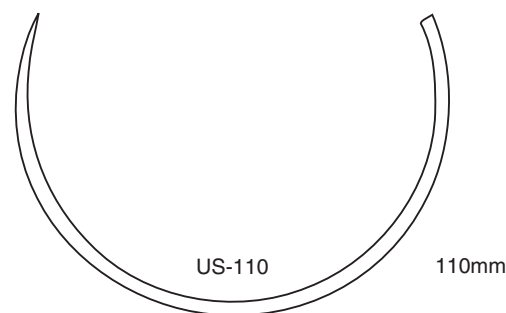
Asymptotická TAPERCUT
VISI-BLACK

	ACC	9.3mm
	ACC-1	13mm
	DA-1	13mm
	DA	25mm

3/8 kruhová CC jehla








	CC	9.3mm
	CC-11	11mm
	CC-1	13mm

5/8 kruhová SPATULA


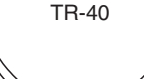



STP-10
254mm



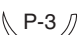


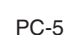







1/2 kruhová CC jehla

	CC-5	11mm
	CC-4	13mm
	CC-16	16mm
	CC-20	20mm
	CC-25	25mm
	CC-30	30mm
	CC-40	40mm

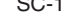





1/2 kruhová Trocar Point

	TR-30	30mm
	TR-40	40mm
	TR-55	55mm



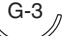
3/8 kruhová obrácená řezací PRIME jehla

	P-6	8mm
	P-1	11mm
	P-3	13mm
	PC-1	13mm
	PC-3	16mm
	PC-5	19mm
	PCLX	35mm
	PS-3	16mm
	PS-2	19mm
	PS-1	24mm
	PS	26mm
	PSL	30mm
	PSLX	38mm

Rovná řezací

	SC-1	13mm
	KS-45	45mm
	KS-55	55mm
	KS/KSS	60mm
	BN	65mm
	KS-75	75mm

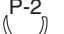
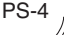
3/8 kruhová obrácená řezací MICRO POINT

	G-6	8mm
	G-1	11mm
	G-3	13mm

3/8 kruhová konvenční řezací MICRO POINT

	G-1	11mm
---	-----	------



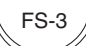






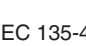


1/2 kruhová obrácená řezací PRIME jehla

	P-2	9mm
	PS-4	16mm

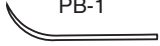
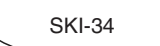
Asymptotická obrácená řezací PRIME jehla

	PS-4C	16mm
---	-------	------


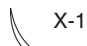


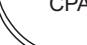



3/8 kruhová obrácená řezací

	C-2	13mm
	C-3	13mm
	FS-3	16mm
	FS-2	19mm
	FS-1	24mm
	FS	26mm
	FSL	30mm
	FSLX	38mm
	CEC 135-40	40mm
	LS-1	45mm
	FSLY	45mm
	LS	86mm

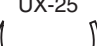

SKI obrácená řezací

	PB-1	22mm
	SKI-34	34mm

1/2 kruhová obrácená řezací

	OS-4	23mm
	X-1	23mm
	CP-2	27mm
	CPA	30mm
	CP-1	36mm
	CP	40mm
	CPX	48mm
	CPXX	55mm

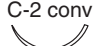
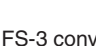



5/8 kruhová konvenční řezací

	UX-25	26mm
	USB-75	75mm






1/2 kruhová obrácená řezací MICRO POINT

	G-7	8mm
---	-----	-----

3/8 kruhová konvenční řezací

	C-2 conv	13mm
	FS-3 conv	16mm
	FSLX conv	40mm
	LR-60 conv	60mm
	CKP-3	90mm

3/8 kruhová konvenční řezací tenká jehla

	SB-12	12mm
	SB-15	15mm
	SB-20	20mm
	SB-25	25mm
	SB-35	36mm

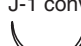
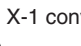

3/8 kruhová konvenční řezací PRIME jehla

	PC-5	19mm
---	------	------


1/2 kruhová konvenční řezací PRIME jehla

	PC-22	22mm
---	-------	------

1/2 kruhová konvenční řezací

	J-1 conv	17mm
	X-1 conv	22mm
	CPX conv	48mm

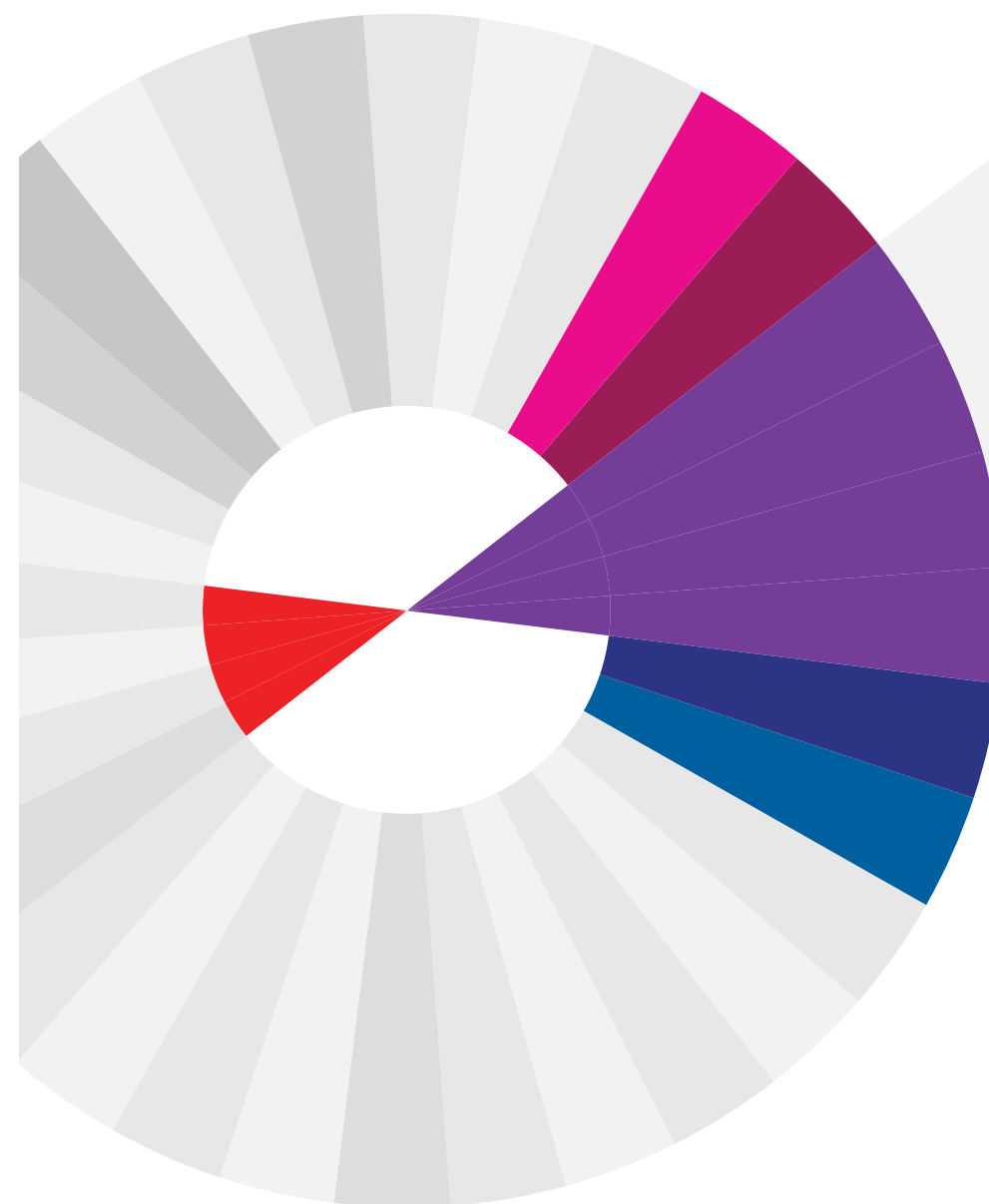
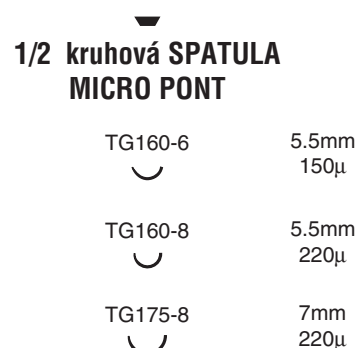
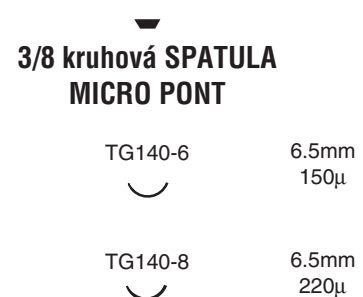
	CCS	48mm
---	-----	------

	CP-80	80mm
---	-------	------

1/2 kruhová konvenční řezací tenká jehla

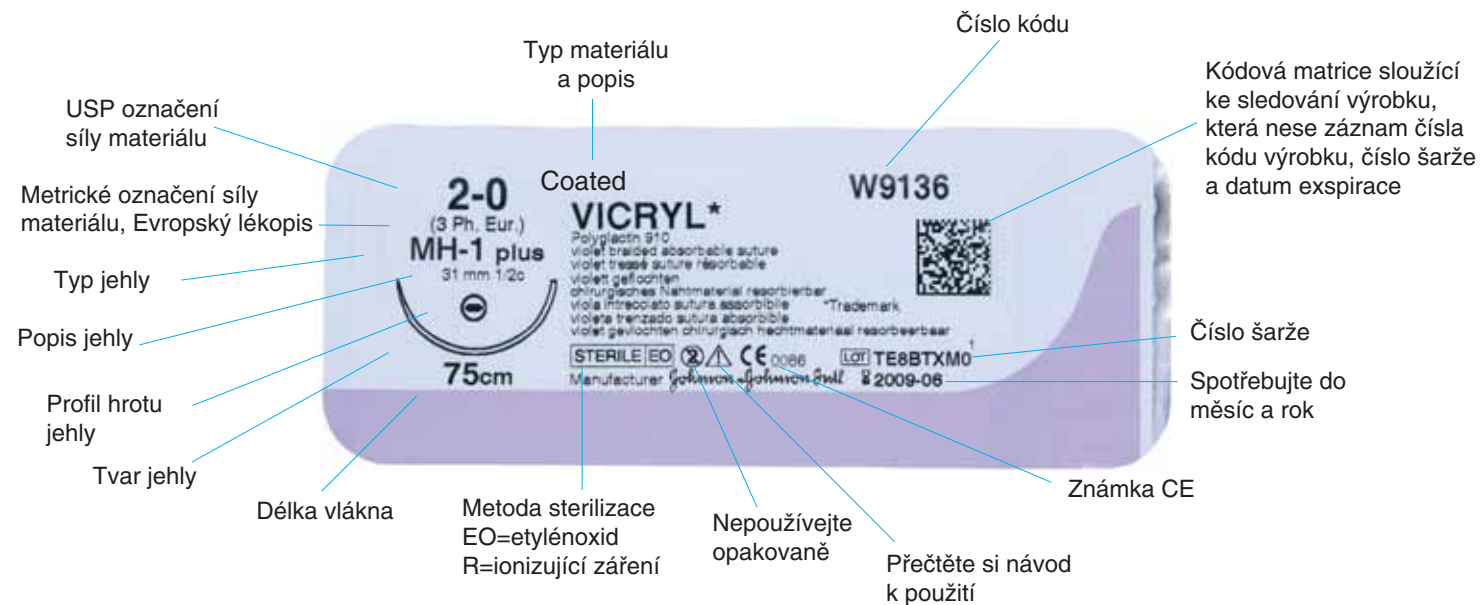
	SBD-22	22mm
---	--------	------

INFORMACE O ZNAČENÍ OBALŮ

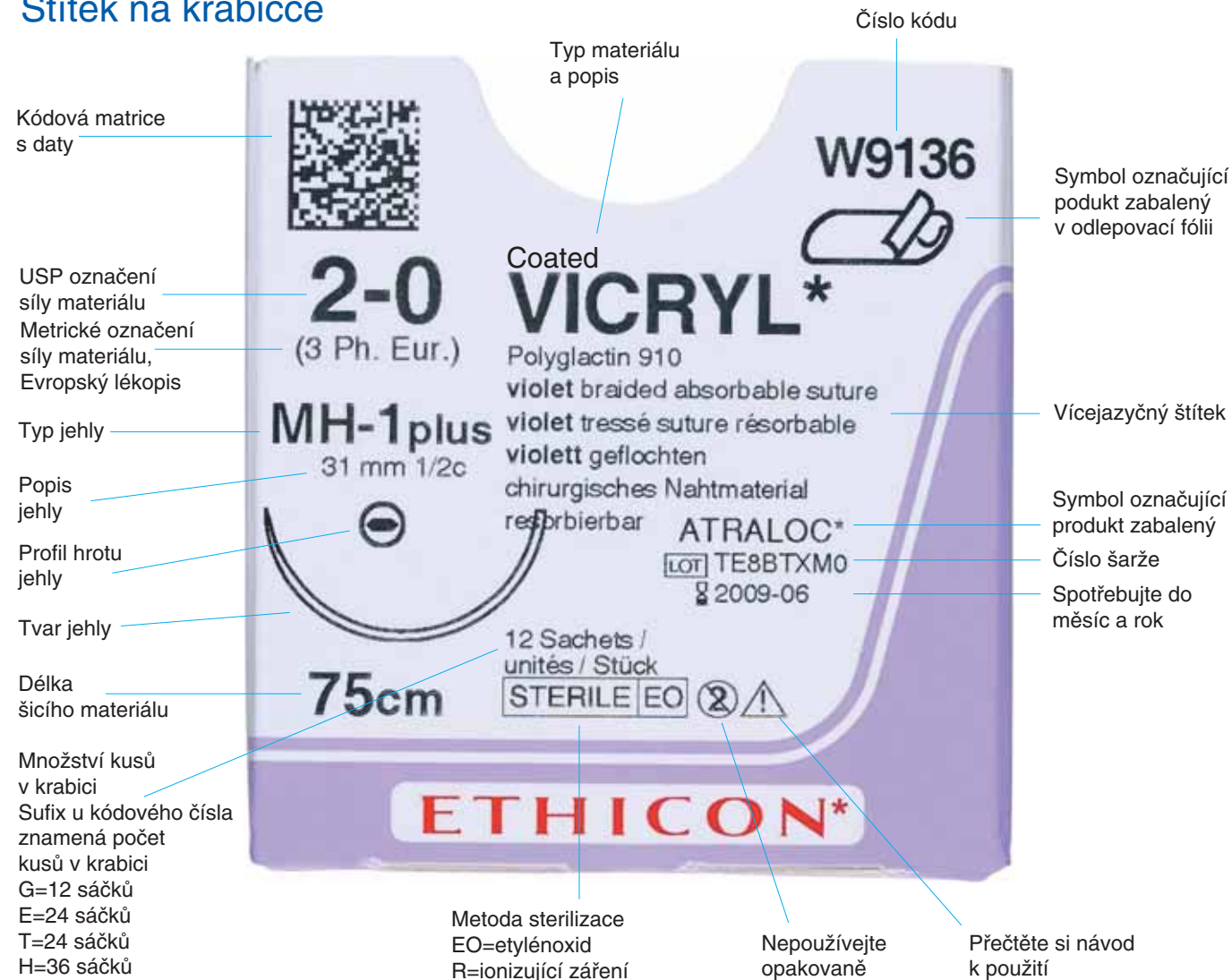


Vysvětlivky označení na štítcích

Štítek na sáčku



Štítek na krabičce





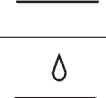


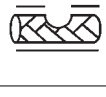
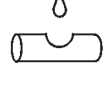


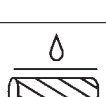


Profily hrotů jehel

Profil jehly	Staré grafické označení	Nové grafické označení
Taper Point (kuželový hrot) Kulatá jehla		
Taper Point Plus Kulatá jehla se sploštělým hrotem		
ETHIGUARD Jehla s tupým hrotem		
Tupý hrot		
TAPERCUT Jehla s řezacím hrotem		
CC jehla (jehla s penetračním hrotem)		
TROCAR Point Jehla s trokarovým hrotem		
Konvenční řezací		
Obrácená řezací		
PRIME jehla Konvenční řezací		
PRIME jehla Obrácená řezací		
CS ULTIMA Spatula		
Spatula		

Vícejazyčné symboly

Evropská asociace odvětví výroby chirurgického šicího materiálu (The European Association of Surgical Suture Industry) vypracovala systém symbolů, které jsou určeny k vyjádření různých charakteristických rysů jednotlivých výrobků ve formě piktogramů. Direktiva Evropské rady o zdravotnických prostředcích použití těchto symbolů povoluje, čímž umožňuje společně uvádět informace o výrobcích formou piktogramů a zbavuje je tak povinnosti pořizovat vícejazyčné překlady.


Symbol	Popis	Příkladový výrobek
	Barvený Vstřebatelný Pletený Potahovaný	Coated VICRYL* (barvený)
	Barvený Vstřebatelný Monofilamentní	MONOCRYL* (barvený)
	Barvený Nevstřebatelný Pletený Potahovaný	MERSILK* (barvený)
	Barvený Nevstřebatelný Pletený Potahovaný	NUROLON* (barvený)
	Barvený Nevstřebatelný Monofilamentní	PROLENE* (barvený)
	Barvený Nevstřebatelný Stáčený Potahovaný	Přírodní hedvábí (barvené)
	Nebarvený Vstřebatelný Pletený Potahovaný	Coated VICRYL* (nebarvený)
	Nebarvený Vstřebatelný Monofilamentní	PDSII (čirý)
	Nebarvený Nevstřebatelný Pletený Potahovaný	ETHIBOND* EXCEL (nebarvený)
	Nebarvený Nevstřebatelný Monofilamentní	PROLENE* (nebarvený)
	Nebarvený Nevstřebatelný Stáčený Potahovaný	Přírodní hedvábí (nebarvený)
	Nebarvený Nevstřebatelný Stáčený	Ocelový drát (multifilamentní)

Příklady symbolů na krabičkách s chirurgickým šicím materiálem

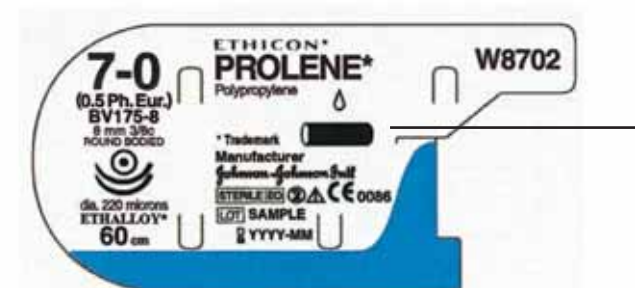
Na této stránce jsou znázorněny příklady, jak mohou symboly vypadat na obalech chirurgického materiálu společnosti ETHICON.


Coated VICRYL



	Barvený Vstřebatelný Pletený Potahovaný	Coated VICRYL* (potahovaný)
---	--	--------------------------------

PROLENE



	Barvený Nevstřebatelný Monofilamentní	PROLENE* (barvený)
---	---	-----------------------



ETHICON – první společnost, která označuje čárovými kódy jednotlivé výrobky

Zatímco označování čárovými kódy na obalech se stalo součástí standardní praxe u většiny výrobců chirurgického šicího materiálu, nebylo možné označovat čárovým kódem jednotlivé sáčky s chirurgickým šicím materiálem pro obtížnost vytisknout čárový kód na malou plochu, která byla k dispozici. Mnoho zákazníků společnosti ETHICON však požadovalo, abychom uvážili alternativní možnosti automatického zaznamenání dat na každém jednotlivém sáčku s chirurgickým šicím materiálem.



Po četných konzultacích s předními společnostmi zabývajícími se technologií čárových kódů to ETHICON ve spolupráci s Health Industry Business Communications Council (HIBCC) dokázal. Každý sáček s chirurgickým šicím materiálem, který nyní přichází na trh, již nese nejmodernější dvourozměrný (2D) čárový kód, který se jmenuje Kódová matice. Tento maličký čárový kód, přestože je pětikrát menší než normální čárový kód, obsahuje stejné informace, které nesou dva běžné čárové kódy umístěné na krabičkách obsahujících sáčky s chirurgickým šicím materiálem.

Čárový kód v Kódové matici

Na každé jednotlivém sáčku s chirurgickým šicím materiálem společnosti ETHICON nese Kódová matice následující informace:

- Vyrobil ETHICON
- Kód výrobku
- Úroveň balení
- Číslo šarže
- Datum expirace



Čárové kódy

Naše krabičky jsou opatřeny čárovými kódy, které odpovídají standardům Health Industry Business Communications Council (HIBCC). V tomto systému je možné v sekundárním čárovém kódu uvádět číslo šarže a datum expirace, což pomáhá při kontrole zásob.

Níže uvádíme příklad čárového kódu a výklad jednotlivých číslic a písmen a jejich význam.

Primární čárový kód



Sekundární čárový kód



Balení RELAY



Tvar podložky pro jednotlivé balení chirurgického šicího materiálu je volen tak, aby se minimalizovala tvarová paměť šicího materiálu a tím se usnadnilo zacházení s výrobkem pro operátora i zdravotní sestru.

- Jednokrokové uchopení jehelcem
 - Jehlu lze přímo z krabičky uchopit jehelcem
Otevřené čelisti jehelce se umístí na jehlu a hroty čelistí odsunou zadní panel tácku dozadu, čímž se získá optimální postavení jehly v jehelci. Tím se redukuje potřeba měnit postavení jehly již jednou uchopené v jehelci.
- Hladké a snadné vyjímání
 - Šicí materiál vyjmete snadno tak, že zamíříte špičkou jehly dolů a směrem od vlákna, pak lehce zatáhnete doprava v rovném směru. U dvojitého návleku lze druhou jehlu vyjmout jehelcem nebo prsty.
- Snížená tvarová paměť
 - Tvar podložky minimalizuje tvarovou paměť chirurgického šicího materiálu a není tedy nutné jeho narovnávání.

Odlepovací fólie

S odlepovací fólií se obsah sáčku snadno přemístí na sterilní stůl v jednom kroku. Po odloupení vnější fólie se odhalí vnitřní obal, který se pak snadno a bezpečně přenese na sterilní stůl.



Označení příslušnými štítky podle Direktivy o zdravotnických prostředcích

Na svých výrobcích používáme tyto symboly (Evropská norma EN980):

Symbol	Význam
	Známky CE a identifikační číslo notifikované osoby. Výrobek vyhovuje základním požadavkům Direktivy 93/42 o zdravotnických prostředcích
	Přečtěte si návod k použití
	Nepoužívejte opakovaně
	Použijte do : měsíc/rok
	Metoda sterilizace – etylénoxid
	Metoda sterilizace – ionizující záření
	Číslo výrobní šarže

Informace o životním prostředí

Iniciativy zaměřené na životní prostředí

Neustále revidujeme svůj systém balení tak, abychom všude, kde je možné, využívali materiály a procesy, které jsou nejvíce příznivé pro životní prostředí.

Naším cílem je dodávat výrobky v obalech o nejmenším možném objemu a hmotnosti, které však lze v co největší míře recyklovat.

Níže uvádíme příklady svých současných iniciativ.

Kartony na balení chirurgických šicích materiálů

Přešli jsme od plastových obalů ke kartonům. Tím jsme nejenom snížili hmotnost obalových materiálů, avšak používáme tak obaly příznivější pro životní prostředí.

Tyto kartony jsou vyrobeny z přírodních materiálů z obnovitelných zdrojů.

Jednovrstvé balení

Jako součást programu společnosti na snížení odpadu se snažíme v co největší míře přejít na jednovrstvé balení.

Barvy s obsahem těžkých kovů

Barvy, které používáme při tiskařských procesech neobsahují těžké kovy.

Sterilizace bez fluorovaných uhlovodíků

Náš závod pro sterilizaci etylénoxidem je jeden z nejmodernějších na světě a používají se v něm metody sterilizace bez fluorovaných uhlovodíků.

Technická data

Obchodní značky a obchodní názvy ETHICON - stav květen 2004

BLAKE Silicone Drains	MERSILENE Interlocked Polyester Fibre Mesh
BLAKE Drain Kit	PROLENE Monofilament Polypropylene Suture
BLAKE Cardio Connectors	PRONOVA Poly (Hexafluoropropylene-VDF) Monofilament Suture
CARDIOVATIONS CO ₂ Blower with Mist	MERSILENE Polyester Tape
CLEARGLIDE Endoscopic Vessel Harvesting System	MERSILK Braided Silk Suture
CLEARGLIDE ACCEL Endoscopic Vessel Harvesting System	MICRO-POINT Surgical Needle
Coated VICRYL (Polyglactin 910) Suture	MONOCRYL (Poliglecaprone 25) Monofilament Suture
Coated VICRYL Plus Antibacterial (Polyglactin 910) Suture	MultiPass Needles
Coated VICRYL <i>rapide</i> (Polyglactin 910) Braided Suture	PROLENE Knitted Polypropylene Fibre Mesh
CONTROL RELEASE needle or needled suture	NUROLON Braided Polyamide 6/6
CORLINK PROXIMAL Anastomotic Device	One-Step RELAY Package with Peelable Foil
CS ULTIMA Ophthalmic Needles	PANACRYL Braided Poly [L-Lactide/Glycolide] Suture
DERMABOND Topical Skin Adhesive (2-Octyl Cyanoacrylate)	PC PRIME Needle
High Viscosity DERMABOND Topical Skin Adhesive (2-Octyl Cyanoacrylate)	PDS (Polydioxanone) Monofilament Suture
DERMABOND ProPen Topical Skin Adhesive (2 Octyl Cyanoacrylate)	PDS II (Polydioxanone) Monofilament Suture
DERMABOND ProPen XL Topical Skin Adhesive (2 Octyl Cyanoacrylate)	P PRIME Needle
EASY ACCESS Packaging/Package/Product/System	PROCEED Surgical Mesh pliable multi-layer tissue separating mesh for incisional hernia repair
ENDOKNOT Pre-tied Suture	PROLENE 3D PATCH Polypropylene Mesh
ENDOKNOT Suture	PROLENE Polypropylene Hernia System
ENDOLOOP Coated VICRYL (Polyglactin 910) Ligature	PROXI-STRIP Skin Closure
ENDOLOOP PDS (Polydioxanone) Ligature	PS PRIME Needle
ETHALLOY Needle Alloy	RELAY Suture Delivery System
ETHIBOND Polybutylate Coated Braided Polyester Suture	RELAY Suture Package
ETHIBOND EXCEL Polybutylate Coated Braided Polyester Suture	SLIM BLADE Needle
ETHICON Wound Closure Products/Sutures, etc.	SUPER CUTTING Needle
ETHIGUARD Blunt Point Needle	SUTUPAK Pre-cut Sterile Sutures
ETHILON Monofilament Polyamide 6 or 6/6 Suture	TAPERCUT Reverse Cutting Pointed Round Bodied Needle
ETHISORB Patch/Pledget	ULTRACISION HARMONIC SCALPEL Ultrasonic Energy Device
ETHIZIP Temporary Abdominal Wound Closure Device	ULTRAPRO Composite Mesh of MONOCRYL (Poliglecaprone 25) and PROLENE Polypropylene
HEMO-SEAL Needle Suture	VICRYL (Polyglactin 910) Periodontal Mesh
J-VAC Bulb Suction Reservoir	VICRYL (Polyglactin 910) Knitted Mesh
J-VAC Closed Wound Drainage System	VICRYL (Polyglactin 910) Woven Mesh
J-VAC Drains	VISI-BLACK Surgical Needle
J-VAC Reservoirs	VYPRO Mesh Composite Mesh of PROLENE Monofilament Polypropylene and VICRYL (Polyglactin 910)
LIGAPAK Dispenser Reel	VYPRO II Mesh Composite Mesh of PROLENE Monofilament Polypropylene and VICRYL (Polyglactin 910)
MERSILENE Braided Polyester Suture	
MERSILENE Monofilament Polyester Suture	

ETHICON

PART OF THE *Johnson & Johnson* FAMILY OF COMPANIES

Coated VICRYL *rapide* (Polyglactin 910) Pletené chirurgické vlákno



Coated VICRYL *rapide*

(Polyglactin 910) Pletené chirurgické vlákno

Pletené

Pro snadné zacházení a bezpečné uzlení.

Potahované

Pro snazší průchod tkáněmi a uzlení do hloubky.

Syntetické

Pro minimální reakce tkání.

Vstřebatelné

Rychle se vstřebá hydrolýzou. Ukončeno do 42 dnů. Vždy předvídatelný a spolehlivý výsledek.

Pevnost v tahu

Po implantaci je přibližně zachována původní pevnost v tahu
Po 5 dnech 50 %

Původní pevnost v tahu se ztrácí do 10–14 dnů po implantaci.

Stehy provedené materiálem VICRYL *rapide* většinou odpadnou během 7 až 10 dnů po operaci, nebo je možné je setřít sterilní gázou. Odstranění stehů není za normálních okolností nutné.

Barva

Fialová nebo nebarvené.

Rozsah síly vlákna

Od 8–0 do 1 (USP). Dodává se jako atraumatický návlek a jako ligatura.

Sterilizace

Nebarvený materiál je sterilizován ionizujícím zářením.
Fialový materiál je sterilizován etylénoxidem.

Tento chirurgický šicí materiál vyhovuje požadavkům Lékopisu Spojených států (USP) a Evropskému lékopisu (PhEUR).

Coated VICRYL Rapide®

Kód	Materiál	Síla USP	Délka	Jehla				
				Druh	Velikost	Zakřivení	Hrot	
EC1534G	Coated VICRYL Rapide violet	6-0	30cm	GS-9	6.5	3/8C	CESR	▼
MPVR32H	Coated VICRYL Rapide violet	6-0	45cm	P-1 Prime MultiPass	11	3/8C	CEPR	▼
MPVR4260H	Coated VICRYL Rapide undyed	4-0	75cm	PS-2 Prime MultiPass	19	3/8C	CEPR	▼
MPVR4270H	Coated VICRYL Rapide undyed	3-0	75cm	PS-2 Prime MultiPass	19	3/8C	CEPR	▼
MPVR489H	Coated VICRYL Rapide undyed	6-0	70cm	P-1 Prime MultiPass	11	3/8C	CEPR	▼
MPVR4930H	Coated VICRYL Rapide undyed	5-0	45cm	P-3 Prime MultiPass	13	3/8C	CEPR	▼
MPVR4940H	Coated VICRYL Rapide undyed	4-0	45cm	P-3 Prime MultiPass	13	3/8C	CEPR	▼
MPVR4960H	Coated VICRYL Rapide undyed	4-0	45cm	PS-2 Prime MultiPass	19	3/8C	CEPR	▼
MPVR4970H	Coated VICRYL Rapide undyed	3-0	45cm	PS-2 Prime MultiPass	19	3/8C	CEPR	▼
MPVR6830H	Coated VICRYL Rapide undyed	3-0	45cm	PS-1 Prime MultiPass	24	3/8C	CEPR	▼
MPVR6840H	Coated VICRYL Rapide undyed	2-0	45cm	PS-1 Prime MultiPass	24	3/8C	CEPR	▼
MPVR9360H	Coated VICRYL Rapide undyed	3-0	70cm	PS-1 Prime MultiPass	24	3/8C	CEPR	▼
MPVR9380H	Coated VICRYL Rapide undyed	2-0	70cm	PS-1 Prime MultiPass	24	3/8C	CEPR	▼
MPVR9913H	Coated VICRYL Rapide undyed	6-0	45cm	P-1 Prime MultiPass	11	3/8C	CEPR	▼
MPVR9915H	Coated VICRYL Rapide undyed	5-0	45cm	P-1 Prime MultiPass	11	3/8C	CEPR	▼
MPVR9918H	Coated VICRYL Rapide undyed	4-0	70cm	PC-3 Prime MultiPass	16	3/8C	CEPC	▲
MPVR9932H	Coated VICRYL Rapide undyed	3-0	70cm	PS Prime MultiPass	26	3/8C	CEPR	▼
MPVR9933H	Coated VICRYL Rapide undyed	2-0	70cm	PS Prime MultiPass	26	3/8C	CEPR	▼
V1002H	Coated VICRYL Rapide undyed	2-0	90cm	V-7	26	1/2C	TC	⊕
V1210G	Coated VICRYL Rapide violet	8-0	30cm	GS-9	6.5	3/8C	CESR	▼
V2140H	Coated VICRYL Rapide undyed	4/0	70cm	RB-1 plus	17	1/2C	TP	⊕
V2190H	Coated VICRYL Rapide undyed	3-0	70cm	SH-1 plus	22	1/2C	TP	⊕
V2930H	Coated VICRYL Rapide undyed	3-0	45cm	FS-2	19	3/8C	CER	▼
V38G	Coated VICRYL Rapide violet	7-0	45cm	2xGS-9	6.5	3/8C	CESR	▼
V39G	Coated VICRYL Rapide violet	8-0	30cm	2xGS-9	6.5	3/8C	CESR	▼
V4160H	Coated VICRYL Rapide undyed	3-0	70cm	SH plus	26	1/2C	TP	⊕
V4170H	Coated VICRYL Rapide undyed	2-0	70cm	SH plus	26	1/2C	TP	⊕
V4930H	Coated VICRYL Rapide undyed	5-0	45cm	P-3 Prime	13	3/8C	CEPR	▼
V4940H	Coated VICRYL Rapide undyed	4-0	45cm	P-3 Prime	13	3/8C	CEPR	▼
V55H	Coated VICRYL Rapide undyed	2-0	70cm	CT-2 plus	26	1/2C	TP	⊕
V57H	Coated VICRYL Rapide undyed	1	70cm	CT-2 plus	26	1/2C	TP	⊕
V70H	Coated VICRYL Rapide undyed	1	90cm	CT-1 plus	36.4	1/2C	TP	⊕
V7190H	Coated VICRYL Rapide undyed	1	90cm	V-39	45	1/2C	TC	⊕
V8644E	Coated VICRYL Rapide undyed	3-0	3x45cm					
V8645E	Coated VICRYL Rapide undyed	2-0	3x45cm					
V8646E	Coated VICRYL Rapide undyed	0	3x45cm					
V8647E	Coated VICRYL Rapide undyed	1	3x45cm					
V8653E	Coated VICRYL Rapide undyed	2-0	2x70cm					
V8654E	Coated VICRYL Rapide undyed	0	2x70cm					
V8655H	Coated VICRYL Rapide undyed	1	2x70cm					
V8977E	Coated VICRYL Rapide undyed	4-0	6x45cm					
V8978E	Coated VICRYL Rapide undyed	3-0	6x45cm					
V8979E	Coated VICRYL Rapide undyed	2-0	6x45cm					



Coated VICRYL Rapide®

Kód	Materiál	Síla USP	Délka	Jehla				
				Druh	Velikost	Zakřivení	Hrot	
V8980E	Coated VICRYL Rapide undyed	0	6x45cm					
V8981E	Coated VICRYL Rapide undyed	1	6x45cm					
V9450H	Coated VICRYL Rapide undyed	2-0	90cm	CT-1 plus	36.4	1/2C	TP	⊙
V9460H	Coated VICRYL Rapide undyed	0	90cm	CT-1 plus	36.4	1/2C	TP	⊙
V9580H	Coated VICRYL Rapide undyed	0	90cm	CT plus	40	1/2C	TP	⊙
VR2286	Coated VICRYL Rapide undyed	2-0	90cm	FSL	30	3/8C	CER	▼
VR2290	Coated VICRYL Rapide undyed	4-0	75cm	C-3	13	3/8C	CER	▼
VR2293	Coated VICRYL Rapide undyed	5-0	75cm	V-18	13	3/8C	TC	⊙
VR2299	Coated VICRYL Rapide undyed	2-0	75cm	FS-2	19	3/8C	CER	▼
W9006	Coated VICRYL Rapide undyed	3-0	150cm					
W9007	Coated VICRYL Rapide undyed	2-0	150cm					
W9909	Coated VICRYL Rapide undyed	4-0	45cm	SC-1	13	STRAIGHT	CER	▼
W9910	Coated VICRYL Rapide undyed	5-0	45cm	PS-4C Prime	16	COMP_CURVE	CEPR	▼
W9911	Coated VICRYL Rapide undyed	4-0	45cm	PS-4C Prime	16	COMP_CURVE	CEPR	▼
W9913	Coated VICRYL Rapide undyed	6-0	45cm	P-1 Prime	11	3/8C	CEPR	▼
W9914	Coated VICRYL Rapide violet	7-0	30cm	TG140-8	6.5	3/8C	CESR	▼
W9915	Coated VICRYL Rapide undyed	5-0	45cm	P-1 Prime	11	3/8C	CEPR	▼
W9916	Coated VICRYL Rapide violet	8-0	30cm	BV-1	9.3	3/8C	TP	⊙
W9918	Coated VICRYL Rapide undyed	4-0	75cm	PC-3 Prime	16	3/8C	CEPC	▲
W9919	Coated VICRYL Rapide undyed	3-0	75cm	PC-3 Prime	16	3/8C	CEPC	▲
W9922	Coated VICRYL Rapide undyed	4-0	75cm	PS-2 Prime	19	3/8C	CEPR	▼
W9923	Coated VICRYL Rapide undyed	3-0	75cm	PS-2 Prime	19	3/8C	CEPR	▼
W9924	Coated VICRYL Rapide undyed	4-0	75cm	FS-3 Conv	16	3/8C	CER	▼
W9925	Coated VICRYL Rapide undyed	3-0	75cm	FS-3 Conv	16	3/8C	CER	▼
W9926	Coated VICRYL Rapide undyed	4-0	45cm	PS-22 Prime	22	1/2C	CEPC	▲
W9927	Coated VICRYL Rapide undyed	3-0	45cm	PS-22 Prime	22	1/2C	CEPC	▲
W9928	Coated VICRYL Rapide undyed	4-0	75cm	UV-17	17	5/8C	TC	⊙
W9929	Coated VICRYL Rapide undyed	3-0	75cm	UX-25	26	5/8C	CEC	▲
W9930	Coated VICRYL Rapide undyed	4-0	75cm	FS-2	19	3/8C	CER	▼
W9931	Coated VICRYL Rapide undyed	3-0	75cm	FS-2	19	3/8C	CER	▼
W9932	Coated VICRYL Rapide undyed	3-0	75cm	PS Prime	26	3/8C	CEPR	▼
W9933	Coated VICRYL Rapide undyed	2-0	75cm	PS Prime	26	3/8C	CEPR	▼
W9935	Coated VICRYL Rapide undyed	3-0	45cm	X-1 Conv	22	1/2C	CEC	▲
W9936	Coated VICRYL Rapide undyed	2-0	75cm	CP-2	26	1/2C	CER	▼
W9937	Coated VICRYL Rapide undyed	3-0	75cm	PSLX	35	3/8C	CER	▼
W9938	Coated VICRYL Rapide undyed	2-0	75cm	PSLX	35	3/8C	CER	▼
W9939	Coated VICRYL Rapide undyed	4-0	45cm	KS-45	45	STRAIGHT	CER	▼
W9940	Coated VICRYL Rapide undyed	3-0	75cm	FS	26	3/8C	CER	▼
W9941	Coated VICRYL Rapide undyed	2-0	75cm	FS	26	3/8C	CER	▼
W9943	Coated VICRYL Rapide undyed	3-0	75cm	KS	60	STRAIGHT	CER	▼
W9944	Coated VICRYL Rapide undyed	2-0	75cm	KS	60	STRAIGHT	CER	▼
W9945	Coated VICRYL Rapide undyed	2-0	90cm	V-39	45	1/2C	TC	⊙
W9946	Coated VICRYL Rapide undyed	2-0	90cm	V-37	40	1/2C	TC	⊙

Coated VICRYL Rapide®

Kód	Materiál	Síla USP	Délka	Jehla				
				Druh	Velikost	Zakřivení	Hrot	
W9947	Coated VICRYL Rapide undyed	0	90cm	V-39	45	1/2C	TC	⊙
W9948	Coated VICRYL Rapide undyed	2-0	120cm	V-34	36.4	1/2C	TC	⊙
W9961	Coated VICRYL Rapide undyed	2-0	75cm	FSLX	36.4	3/8C	CER	▼
W9962	Coated VICRYL Rapide undyed	2-0	90cm	V-34	36.4	1/2C	TC	⊙
W9963	Coated VICRYL Rapide undyed	0	90cm	V-34	36.4	1/2C	TC	⊙
W9964	Coated VICRYL Rapide undyed	1	90cm	V-34	36.4	1/2C	TC	⊙
W9969	Coated VICRYL Rapide undyed	5-0	75cm	RB-1 plus	17	1/2C	TP	⊙
W9970	Coated VICRYL Rapide undyed	4-0	75cm	RB-1 plus	17	1/2C	TP	⊙
W9971	Coated VICRYL Rapide undyed	4-0	75cm	SH-1 plus	22	1/2C	TP	⊙
W9974	Coated VICRYL Rapide undyed	3-0	75cm	SH-1 plus	22	1/2C	TP	⊙
W9975	Coated VICRYL Rapide undyed	2-0	75cm	MH-1 plus	31	1/2C	TP	⊙
W9977	Coated VICRYL Rapide undyed	0	90cm	CT	40	1/2C	TP	⊙
W9978	Coated VICRYL Rapide undyed	2-0	90cm	CTX	48	1/2C	TP	⊙
W9979	Coated VICRYL Rapide undyed	0	90cm	CTX	48	1/2C	TP	⊙



ETHICON

PART OF THE *Johnson & Johnson* FAMILY OF COMPANIES

MONOCRYL

(Poliglecaprone 25)

Monofilamentní chirurgické vlákno



MONOCRYL

(Poliglecaprone 25)

Monofilamentní chirurgické vlákno

Monofilamentní

Pro hladký průchod tkáněmi.

Syntetické

Minimální reakce tkání.

Vstřebatelné

Hydrolyticky. Vstřebání je ukončeno za 90 až 120 dnů.

Pevnost v tahu

BARVENÉ		NEBARVENÉ	
Po implantaci	je přibližně zachována původní pevnost v tahu	Po implantaci	je přibližně zachována původní pevnost v tahu
Po 7 dnech	60 % původní pevnosti v tahu	Po 7 dnech	50 % původní pevnosti v tahu
Po 14 dnech	30 % původní pevnosti v tahu	Po 14 dnech	20 % původní pevnosti v tahu
Veškerá původní pevnost v tahu se ztratí do 28 dnů po implantaci		Veškerá původní pevnost v tahu se ztratí do 21 dnů po implantaci	

Barva

Fialová nebo nebarvené.

Rozsah síly vlákna

Od 6–0 do 1 (USP). Dodává se jako atraumatický návlek.

Sterilizováno etylénoxidem.

Tento chirurgický šicí materiál vyhovuje požadavkům Lékopisu Spojených států (USP) a Evropskému lékopisu (PhEUR).

MONOCRYL								
Kód	Materiál	Síla USP	Délka	Jehla				
				Druh	Velikost	Zakřivení	Hrot	
MPY3212H	MONOCRYL undyed	4-0	70cm	PS Prime MultiPass	26	3/8C	CEPR	▼
MPY3213H	MONOCRYL undyed	3-0	70cm	PS Prime MultiPass	26	3/8C	CEPR	▼
MPY426H	MONOCRYL undyed	4-0	70cm	PS-2 Prime MultiPass	19	3/8C	CEPR	▼
MPY427H	MONOCRYL undyed	3-0	70cm	PS-2 Prime MultiPass	19	3/8C	CEPR	▼
MPY489H	MONOCRYL undyed	6-0	45cm	P-1 Prime MultiPass	11	3/8C	CEPR	▼
MPY490H	MONOCRYL undyed	5-0	45cm	P-1 Prime MultiPass	11	3/8C	CEPR	▼
MPY492H	MONOCRYL undyed	6-0	45cm	P-3 Prime MultiPass	13	3/8C	CEPR	▼
MPY493H	MONOCRYL undyed	5-0	45cm	P-3 Prime MultiPass	13	3/8C	CEPR	▼
MPY494H	MONOCRYL undyed	4-0	45cm	P-3 Prime MultiPass	13	3/8C	CEPR	▼
MPY495H	MONOCRYL undyed	5-0	45cm	PS-2 Prime MultiPass	19	3/8C	CEPR	▼
MPY496H	MONOCRYL undyed	4-0	45cm	PS-2 Prime MultiPass	19	3/8C	CEPR	▼
MPY497H	MONOCRYL undyed	3-0	45cm	PS-2 Prime MultiPass	19	3/8C	CEPR	▼
MPY498H	MONOCRYL violet	4-0	45cm	PS-2 Prime MultiPass	19	3/8C	CEPR	▼
MPY500H	MONOCRYL undyed	5-0	45cm	PS-3 Prime MultiPass	16	3/8C	CEPR	▼
MPY501H	MONOCRYL undyed	4-0	45cm	PS-3 Prime MultiPass	16	3/8C	CEPR	▼
MPY682H	MONOCRYL undyed	4-0	45cm	PS-1 Prime MultiPass	24	3/8C	CEPR	▼
MPY683H	MONOCRYL undyed	3-0	70cm	PS-1 Prime MultiPass	24	3/8C	CEPR	▼
MPY684H	MONOCRYL undyed	2-0	70cm	PS-1 Prime MultiPass	24	3/8C	CEPR	▼
MPY935H	MONOCRYL undyed	4-0	70cm	PS-1 Prime MultiPass	24	3/8C	CEPR	▼
W3020	MONOCRYL violet	3-0	250cm	Ligapak				
W3021	MONOCRYL violet	2-0	250cm	Ligapak				
W3112	MONOCRYL violet	3-0	150cm					
W3113	MONOCRYL violet	2-0	150cm					
W3114	MONOCRYL violet	0	150cm					
W3115	MONOCRYL violet	1	150cm					
W3200	MONOCRYL violet	3-0	70cm	MH-1 plus	31	1/2C	TP	⊙
W3201	MONOCRYL undyed	4-0	45cm	FS-2	19	3/8C	CER	▼
W3202	MONOCRYL undyed	3-0	70cm	FS-2	19	3/8C	CER	▼
W3203	MONOCRYL undyed	5-0	45cm	P-3 Prime	13	3/8C	CEPR	▼
W3204	MONOCRYL undyed	5-0	45cm	PS-3 Prime	16	3/8C	CEPR	▼
W3205	MONOCRYL undyed	4-0	45cm	PS-3 Prime	16	3/8C	CEPR	▼
W3206	MONOCRYL undyed	4-0	45cm	PS-2 Prime	19	3/8C	CEPR	▼
W3207	MONOCRYL undyed	3-0	45cm	PS-2 Prime	19	3/8C	CEPR	▼
W3209	MONOCRYL undyed	5-0	70cm	FS-2	19	3/8C	CER	▼
W3212	MONOCRYL undyed	4-0	70cm	PS Prime	26	3/8C	CEPR	▼
W3213	MONOCRYL undyed	3-0	70cm	PS Prime	26	3/8C	CEPR	▼
W3214	MONOCRYL undyed	6-0	45cm	P-1 Prime	11	3/8C	CEPR	▼
W3215	MONOCRYL undyed	6-0	45cm	P-3 Prime	13	3/8C	CEPR	▼
W3221	MONOCRYL undyed	5-0	45cm	FS-3	16	3/8C	CER	▼
W3224	MONOCRYL violet	6-0	45cm	RB-2	13	1/2C	TP	⊙
W3284	MONOCRYL violet	2-0	70cm	MHB-1	31	1/2C	BPE	⊙
W3288	MONOCRYL violet	0	90cm	CTB	40	1/2C	BPE	⊙
W3289	MONOCRYL violet	1	90cm	CTB	40	1/2C	BPE	⊙

MONOCRYL

Kód	Materiál	Síla USP	Délka	Jehla				Hrot
				Druh	Velikost	Zakřivení	Hrot	
W3291	MONOCRYL violet	1	90cm	CTXB	48	1/2C	BPE	⊙
W3298	MONOCRYL violet	1	90cm	BT-3	45	1/2C	BPE	⊙
W3326	MONOCRYL undyed	3-0	70cm	FS	26	3/8C	CER	▼
W3327	MONOCRYL undyed	2-0	70cm	FS	26	3/8C	CER	▼
W3416	MONOCRYL violet	2-0	70cm	TE	31	3/8C	TP	⊙
W3431	MONOCRYL undyed	2-0	70cm	MH-1 plus	31	1/2C	TP	⊙
W3432	MONOCRYL undyed	2-0	70cm	V-7	26	1/2C	TC	▼
W3435	MONOCRYL violet	4-0	70cm	RB-1	17	1/2C	TP	⊙
W3437	MONOCRYL violet	3-0	70cm	RB-1	17	1/2C	TP	⊙
W3439	MONOCRYL undyed	3-0	70cm	V-7	26	1/2C	TC	▼
W3440	MONOCRYL violet	2-0	70cm	V-7	26	1/2C	TC	▼
W3441	MONOCRYL violet	2-0	70cm	MH-1 plus	31	1/2C	TP	⊙
W3442	MONOCRYL violet	0	70cm	MH-1 plus	31	1/2C	TP	⊙
W3443	MONOCRYL violet	0	70cm	MH plus	36.4	1/2C	TP	⊙
W3446	MONOCRYL undyed	3-0	70cm	SH plus	26	1/2C	TP	⊙
W3447	MONOCRYL violet	3-0	70cm	SH plus	26	1/2C	TP	⊙
W3448	MONOCRYL violet	2-0	70cm	SH plus	26	1/2C	TP	⊙
W3457	MONOCRYL violet	1	70cm	MH plus	36.4	1/2C	TP	⊙
W3463	MONOCRYL violet	2-0	70cm	MH plus	36.4	1/2C	TP	⊙
W3467	MONOCRYL violet	1	90cm	BP-5	65	3/8C	BP	○
W3488	MONOCRYL violet	2-0	70cm	V-34	36.4	1/2C	TC	▼
W3489	MONOCRYL violet	0	70cm	V-34	36.4	1/2C	TC	▼
W3490	MONOCRYL violet	1	70cm	V-34	36.4	1/2C	TC	▼
W3548	MONOCRYL violet	4-0	70cm	BB	17	3/8C	TP	⊙
W3552	MONOCRYL undyed	6-0	45cm	2xS-14	8	1/4C	CESR	▼
W3600	MONOCRYL violet	2-0	70cm	CP-1	36.4	1/2C	CER	▼
W3601	MONOCRYL violet	0	70cm	CP-1	36.4	1/2C	CER	▼
W3604	MONOCRYL violet	2-0	70cm	2xUR-5	36.4	5/8C	TP	⊙
W3625	MONOCRYL violet	3-0	70cm	UR-6	27	5/8C	TP	⊙
W3627	MONOCRYL violet	3-0	70cm	2xSH plus	26	1/2C	TP	⊙
W3628	MONOCRYL violet	2-0	70cm	2xSH plus	26	1/2C	TP	⊙
W3637	MONOCRYL violet	3-0	70cm	2xUR-6	27	5/8C	TP	⊙
W3649	MONOCRYL undyed	4-0	70cm	KS	60	STRAIGHT	CER	▼
W3650	MONOCRYL undyed	3-0	70cm	KS	60	STRAIGHT	CER	▼
W3651	MONOCRYL undyed	2-0	70cm	KS	60	STRAIGHT	CER	▼
W3652	MONOCRYL undyed	2-0	70cm	KS BUT	60	STRAIGHT	CER	▼
W3653	MONOCRYL undyed	3-0	70cm	KS BUT	60	STRAIGHT	CER	▼
W3660	MONOCRYL violet	4-0	70cm	SH-1 plus	22	1/2C	TP	⊙
W3661	MONOCRYL violet	3-0	70cm	SH-1 plus	22	1/2C	TP	⊙
W3662	MONOCRYL violet	2-0	70cm	SH-1 plus	22	1/2C	TP	⊙
W3664	MONOCRYL violet	3-0	70cm	JB VB	26	1/2C	TPP	⊖
W3665	MONOCRYL violet	2-0	70cm	JB VB	26	1/2C	TPP	⊖
W3709	MONOCRYL violet	1	90cm	BXLH	70	1/2C	BPE	⊙

MONOCRYL

Kód	Materiál	Síla USP	Délka	Jehla				Hrot
				Druh	Velikost	Zakřivení	Hrot	
W3727	MONOCRYL violet	1	90cm	MO-45	45	1/2C	TP	⊙
W3730	MONOCRYL violet	2-0	70cm	CTX	48	1/2C	TP	⊙
W3755	MONOCRYL violet	1	70cm	MH-1 plus	31	1/2C	TP	⊙
W3758	MONOCRYL violet	0	70cm	CT	40	1/2C	TP	⊙
W3759	MONOCRYL violet	1	70cm	CT	40	1/2C	TP	⊙
W3770	MONOCRYL violet	1	90cm	CP	40	1/2C	CER	▼
Y1408E	MONOCRYL violet	1	150cm loop	CT	40	1/2C	TP	⊙
Y213H	MONOCRYL violet	5-0	70cm	RB-1 plus	17	1/2C	TP	⊙
Y293H	MONOCRYL undyed	3-0	45cm	FS-2	19	3/8C	CER	▼
Y326H	MONOCRYL violet	2-0	90cm	CT-2 plus	26	1/2C	TP	⊙
Y330H	MONOCRYL violet	0	90cm	CT-2 plus	26	1/2C	TP	⊙
Y331H	MONOCRYL violet	1	90cm	CT-2 plus	26	1/2C	TP	⊙
Y375H	MONOCRYL violet	2-0	70cm	UR-5	36.4	5/8C	TP	⊙
Y376H	MONOCRYL violet	0	70cm	UR-5	36.4	5/8C	TP	⊙
Y5270H	MONOCRYL violet	3-0	90cm	2xJB VB	26	1/2C	TPP	⊖
Y605H	MONOCRYL violet	2-0	70cm	UR-6	27	5/8C	TP	⊙
Y829G	MONOCRYL violet	1	150cm loop	V-40	48	1/2C	TC	▼
Y864G	MONOCRYL violet	3-0	8x45cm	SH plus	26	1/2C	TP	⊙
Y945H	MONOCRYL violet	2-0	90cm	CT-1 plus	36.4	1/2C	TP	⊙
Y946H	MONOCRYL violet	0	90cm	CT-1 plus	36.4	1/2C	TP	⊙
Y947H	MONOCRYL violet	1	90cm	CT-1 plus	36.4	1/2C	TP	⊙



ETHICON

PART OF THE *Johnson & Johnson* FAMILY OF COMPANIES

MONOCRYL *Plus*
Antibacterial

(Poliglecaprone 25)

Antibakteriální chirurgické vlákno



MONOCRYL Plus Antibacterial

(Poliglecaprone 25)

Antibakteriální monofilamentní syntetický vstřebatelný šicí materiál

- Monofilní vlákno s nedostižnou poddajností a měkkostí
- Snadná manipulace a velmi bezpečné uzlení
- Vynikající kosmetické výsledky
- Úplné vstřebání během 90 až 120 dnů
- Antibakteriální ochrana

Ztráta pevnosti in vivo¹

	% původní pevnosti	za
Fialový monofilament	60 % 30 %	7 dní 14 dní
Nebarevný monofilament	50 % 20 %	7 dní 14 dní

In vitro účinnost

Studie oblasti inhibičního účinku ukázaly, že IRGACARE[®] MP (triclosan) vytváří zónu inhibice bránící kolonizaci antibakteriálního šicího materiálu MONOCRYL[®] Plus následujícími organismy:²

- Escherichia coli
- Klebsiella pneumoniae
- Staphylococcus aureus
- Staphylococcus epidermidis
- Methicilin-rezistentní S. aureus (MRSA)
- Methicilin-rezistentní S. epidermidis (MRSE)

Absorpční profil:

Fialové vlákno MONOCRYL[®] Plus: do 28 dnů po implantaci dochází ke ztrátě veškeré původní pevnosti v tahu.

Nebarvené vlákno MONOCRYL[®] Plus: do 21 dnů po implantaci dochází ke ztrátě veškeré původní pevnosti v tahu.

Vstřebání je prakticky dokončeno během 90 až 120 dnů.

IRGACARE[®] MP: koncentrace < 2 360 µg/m

Barva: fialová nebo nebarvené

Sterilizace: etylénoxid (ETO)

Síla vlákn: USP 6- 0 až 1 (EP 0,7–4)

Skladovatelnost: 2 roky

Balení: • ONE STEP* odlupovací fólie
• 12 nebo 36 ks v boxu

Literatura: 1. MONOCRYL[®] Plus příbalový leták. 2. Ming X, Nichols M, Rothenburger S. In vivo antibacterial efficacy of MONOCRYL[®] Plus Antibacterial Suture (poliglecaprone 25 with triclosan). Surg Infect (Larchmt), 2007, 8:209-213.

MONOCRYL Plus Antibacterial

Kód	Materiál	Síla USP	Délka	Jehla				
				Druh	Velikost	Zakřivení	Hrot	
MCP1012H	MONOCRYL Plus Antibacterial violet	6-0	70cm	CC-1 MP	13	3/8C	TCC	☺
MCP1013H	MONOCRYL Plus Antibacterial violet	5-0	70cm	CC-1 MP	13	3/8C	TCC	☺
MCP1023H	MONOCRYL Plus Antibacterial violet	5-0	70cm	BB plus	17	3/8C	TP	☺
MCP1036H	MONOCRYL Plus Antibacterial violet	2-0	70cm	TE plus	31	3/8C	TP	☺
MCP1037H	MONOCRYL Plus Antibacterial violet	0	70cm	TE plus	31	3/8C	TP	☺
MCP1039H	MONOCRYL Plus Antibacterial undyed	3-0	70cm	TS	48	STRAIGHT	CER	▼
MCP1086H	MONOCRYL Plus Antibacterial undyed	2-0	70cm	CPA	30	1/2C	CER	▼
MCP1087H	MONOCRYL Plus Antibacterial undyed	0	70cm	CPA	30	1/2C	CER	▼
MCP134H	MONOCRYL Plus Antibacterial violet	6-0	70cm	RB-4	10	1/2C	TP	☺
MCP2023H	MONOCRYL Plus Antibacterial violet	5-0	70cm	JBB VB	17	3/8C	TPP	☺
MCP212H	MONOCRYL Plus Antibacterial violet	6-0	70cm	RB-1	17	1/2C	TP	☺
MCP2130H	MONOCRYL Plus Antibacterial violet	5-0	70cm	JRB-1 VB	17	1/2C	TPP	☺
MCP2131H	MONOCRYL Plus Antibacterial violet	5-0	70cm	RB-1 plus	17	1/2C	TP	☺
MCP215H	MONOCRYL Plus Antibacterial violet	3-0	70cm	RB-1 plus	17	1/2C	TP	☺
MCP218H	MONOCRYL Plus Antibacterial violet	4-0	70cm	SH-1 plus	22	1/2C	TP	☺
MCP219G	MONOCRYL Plus Antibacterial violet	3-0	70cm	SH-1	22	1/2C	TP	☺
MCP220H	MONOCRYL Plus Antibacterial violet	2-0	70cm	SH-1 plus	22	1/2C	TP	☺
MCP227H	MONOCRYL Plus Antibacterial violet	2-0	70cm	MH plus	36.4	1/2C	TP	☺
MCP228H	MONOCRYL Plus Antibacterial violet	0	70cm	MH plus	36.4	1/2C	TP	☺
MCP229H	MONOCRYL Plus Antibacterial violet	1	70cm	MH plus	36.4	1/2C	TP	☺
MCP2330H	MONOCRYL Plus Antibacterial violet	3-0	90cm	2xJB-1 VB	22	1/2C	TPP	☺
MCP242H	MONOCRYL Plus Antibacterial violet	3-0	90cm	SH plus	26	1/2C	TP	☺
MCP243H	MONOCRYL Plus Antibacterial violet	2-0	90cm	SH plus	26	1/2C	TP	☺
MCP247H	MONOCRYL Plus Antibacterial violet	0	70cm	MH-1	31	1/2C	TP	☺
MCP260H	MONOCRYL Plus Antibacterial violet	0	70cm	CT-1	36.4	1/2C	TP	☺
MCP2660H	MONOCRYL Plus Antibacterial undyed	2-0	70cm	CP-1	36.4	1/2C	CER	▼
MCP267H	MONOCRYL Plus Antibacterial undyed	0	70cm	CP-1	36.4	1/2C	CER	▼
MCP268H	MONOCRYL Plus Antibacterial undyed	1	70cm	CP-1	36.4	1/2C	CER	▼
MCP291H	MONOCRYL Plus Antibacterial undyed	4-0	70cm	FS-1	24	3/8C	CER	▼
MCP292H	MONOCRYL Plus Antibacterial undyed	4-0	45cm	FS-2	19	3/8C	CER	▼
MCP293H	MONOCRYL Plus Antibacterial undyed	3-0	45cm	FS-2	19	3/8C	CER	▼
MCP2950H	MONOCRYL Plus Antibacterial violet	3-0	70cm	JB-14 VB	22	3/8C	TPP	☺
MCP295H	MONOCRYL Plus Antibacterial violet	3-0	70cm	B-14 plus	22	3/8C	TP	☺
MCP296H	MONOCRYL Plus Antibacterial violet	2-0	70cm	B-16 plus	26	3/8C	TP	☺
MCP3040H	MONOCRYL Plus Antibacterial violet	4-0	70cm	JRB-1 VB	17	1/2C	TPP	☺
MCP3050H	MONOCRYL Plus Antibacterial violet	3-0	70cm	JRB-1 VB	17	1/2C	TPP	☺
MCP3070H	MONOCRYL Plus Antibacterial violet	4-0	90cm	2xJRB-1 VB	17	1/2C	TPP	☺
MCP3100H	MONOCRYL Plus Antibacterial violet	4-0	70cm	JB-1 VB	22	1/2C	TPP	☺
MCP3110H	MONOCRYL Plus Antibacterial violet	3-0	70cm	JB-1 VB	22	1/2C	TPP	☺
MCP3120H	MONOCRYL Plus Antibacterial violet	2-0	70cm	JB-1 VB	22	1/2C	TPP	☺
MCP3150H	MONOCRYL Plus Antibacterial violet	4-0	70cm	JB VB	26	1/2C	TPP	☺
MCP3160H	MONOCRYL Plus Antibacterial violet	3-0	70cm	JB VB	26	1/2C	TPP	☺
MCP3170H	MONOCRYL Plus Antibacterial violet	2-0	70cm	JB VB	26	1/2C	TPP	☺



MONOCRYL Plus Antibacterial

Kód	Materiál	Síla USP	Délka	Jehla				
				Druh	Velikost	Zakřivení	Hrot	
MCP3200H	MONOCRYL Plus Antibacterial violet	3-0	70cm	MH-1	31	1/2C	TP	⊙
MCP3205G	MONOCRYL Plus Antibacterial undyed	4-0	70cm	PS-3 Prime MultiPass	16	3/8C	CEPR	▼
MCP3209G	MONOCRYL Plus Antibacterial undyed	5-0	70cm	FS-2	19	3/8C	CER	▼
MCP3212H	MONOCRYL Plus Antibacterial undyed	4-0	70cm	PS Prime MultiPass	26	3/8C	CEPR	▼
MCP3213H	MONOCRYL Plus Antibacterial undyed	3-0	70cm	PS Prime MultiPass	26	3/8C	CEPR	▼
MCP3218H	MONOCRYL Plus Antibacterial violet	4-0	70cm	2xJB-1 VB	22	1/2C	TPP	⊖
MCP3219H	MONOCRYL Plus Antibacterial violet	3-0	70cm	2xJB-1 VB	22	1/2C	TPP	⊖
MCP3221G	MONOCRYL Plus Antibacterial undyed	5-0	70cm	FS-3	16	3/8C	CER	▼
MCP3224G	MONOCRYL Plus Antibacterial violet	6-0	45cm	RB-2	13	1/2C	TP	⊙
MCP3230G	MONOCRYL Plus Antibacterial violet	2-0	70cm	CP-2	26	1/2C	CER	▼
MCP3284H	MONOCRYL Plus Antibacterial violet	2-0	70cm	MHB-1	31	1/2C	BPE	⊙
MCP3288G	MONOCRYL Plus Antibacterial violet	0	90cm	CTB	40	1/2C	BPE	⊙
MCP3289G	MONOCRYL Plus Antibacterial violet	1	90cm	CTB	40	1/2C	BPE	⊙
MCP3326G	MONOCRYL Plus Antibacterial undyed	3-0	70cm	FS	26	3/8C	CER	▼
MCP3327G	MONOCRYL Plus Antibacterial undyed	2-0	70cm	FS	26	3/8C	CER	▼
MCP3416H	MONOCRYL Plus Antibacterial violet	3-0	70cm	2xJB VB	26	1/2C	TPP	⊖
MCP3417H	MONOCRYL Plus Antibacterial violet	2-0	70cm	2xJB VB	26	1/2C	TPP	⊖
MCP3435G	MONOCRYL Plus Antibacterial violet	4-0	70cm	RB-1	17	1/2C	TP	⊙
MCP3440G	MONOCRYL Plus Antibacterial violet	2-0	70cm	V-7	26	1/2C	TC	⊙
MCP3441G	MONOCRYL Plus Antibacterial violet	2-0	70cm	MH-1	31	1/2C	TP	⊙
MCP3488G	MONOCRYL Plus Antibacterial violet	2-0	70cm	V-34	36.4	1/2C	TC	⊙
MCP3489G	MONOCRYL Plus Antibacterial violet	0	70cm	V-34	36.4	1/2C	TC	⊙
MCP3490G	MONOCRYL Plus Antibacterial violet	1	70cm	V-34	36.4	1/2C	TC	⊙
MCP3548H	MONOCRYL Plus Antibacterial violet	4-0	70cm	BB	17	3/8C	TP	⊙
MCP3600H	MONOCRYL Plus Antibacterial violet	2-0	70cm	CP-1	36.4	1/2C	CER	▼
MCP3625H	MONOCRYL Plus Antibacterial violet	3-0	70cm	UR-6	27	5/8C	TP	⊙
MCP3627G	MONOCRYL Plus Antibacterial violet	3-0	70cm	2xSH plus	26	1/2C	TP	⊙
MCP3628G	MONOCRYL Plus Antibacterial violet	2-0	70cm	2xSH plus	26	1/2C	TP	⊙
MCP3649G	MONOCRYL Plus Antibacterial undyed	4-0	70cm	KS	60	STRAIGHT	CER	▼
MCP3650G	MONOCRYL Plus Antibacterial undyed	3-0	70cm	KS	60	STRAIGHT	CER	▼
MCP3651G	MONOCRYL Plus Antibacterial undyed	2-0	70cm	KS	60	STRAIGHT	CER	▼
MCP3755G	MONOCRYL Plus Antibacterial violet	1	70cm	MH-1	31	1/2C	TP	⊙
MCP3758H	MONOCRYL Plus Antibacterial violet	0	70cm	CT	40	1/2C	TP	⊙
MCP3759G	MONOCRYL Plus Antibacterial violet	1	70cm	CT	40	1/2C	TP	⊙
MCP3770G	MONOCRYL Plus Antibacterial violet	1	90cm	CP	40	1/2C	CER	▼
MCP388H	MONOCRYL Plus Antibacterial undyed	6-0	70cm	C-3	13	3/8C	CER	▼
MCP389H	MONOCRYL Plus Antibacterial undyed	5-0	70cm	C-3	13	3/8C	CER	▼
MCP390H	MONOCRYL Plus Antibacterial undyed	4-0	70cm	C-3	13	3/8C	CER	▼
MCP395H	MONOCRYL Plus Antibacterial undyed	3-0	70cm	FS-3	16	3/8C	CER	▼
MCP4150H	MONOCRYL Plus Antibacterial violet	4-0	70cm	SH plus	26	1/2C	TP	⊙
MCP4160H	MONOCRYL Plus Antibacterial violet	3-0	70cm	SH plus	26	1/2C	TP	⊙
MCP4170H	MONOCRYL Plus Antibacterial violet	2-0	70cm	SH plus	26	1/2C	TP	⊙
MCP418H	MONOCRYL Plus Antibacterial violet	0	70cm	SH plus	26	1/2C	TP	⊙

MONOCRYL Plus Antibacterial

Kód	Materiál	Síla USP	Délka	Jehla				
				Druh	Velikost	Zakřivení	Hrot	
MCP4232H	MONOCRYL Plus Antibacterial violet	3-0	70cm	CT-2	26	1/2C	TP	⊙
MCP4236H	MONOCRYL Plus Antibacterial violet	0	70cm	MO-4	36.4	1/2C	TP	⊙
MCP4258H	MONOCRYL Plus Antibacterial violet	3-0	70cm	CT-1	36.4	1/2C	TP	⊙
MCP4259H	MONOCRYL Plus Antibacterial violet	2-0	70cm	CT-1	36.4	1/2C	TP	⊙
MCP4260H	MONOCRYL Plus Antibacterial undyed	4-0	70cm	PS-2 Prime MultiPass	19	3/8C	CEPR	▼
MCP4261H	MONOCRYL Plus Antibacterial violet	1	70cm	CT-1	36.4	1/2C	TP	⊙
MCP4267G	MONOCRYL Plus Antibacterial violet	0	70cm	CP-1	36.4	1/2C	CER	▼
MCP4269H	MONOCRYL Plus Antibacterial violet	2-0	70cm	CT-2	26	1/2C	TP	⊙
MCP4270H	MONOCRYL Plus Antibacterial violet	0	70cm	CT-2	26	1/2C	TP	⊙
MCP4271H	MONOCRYL Plus Antibacterial undyed	3-0	70cm	PS-2 Prime MultiPass	19	3/8C	CEPR	▼
MCP428H	MONOCRYL Plus Antibacterial violet	3-0	70cm	PS-2 Prime MultiPass	19	3/8C	CEPR	▼
MCP432H	MONOCRYL Plus Antibacterial violet	6-0	70cm	TF plus	13	1/2C	TPP	⊖
MCP4330H	MONOCRYL Plus Antibacterial violet	0	90cm	CT-2	26	1/2C	TP	⊙
MCP4331H	MONOCRYL Plus Antibacterial violet	1	90cm	CT-2	26	1/2C	TP	⊙
MCP4389H	MONOCRYL Plus Antibacterial violet	5-0	70cm	C-3	13	3/8C	CER	▼
MCP4394H	MONOCRYL Plus Antibacterial undyed	4-0	70cm	FS-3	16	3/8C	CER	▼
MCP4422H	MONOCRYL Plus Antibacterial undyed	4-0	70cm	FS-2	19	3/8C	CER	▼
MCP4423H	MONOCRYL Plus Antibacterial undyed	3-0	70cm	FS-2	19	3/8C	CER	▼
MCP442H	MONOCRYL Plus Antibacterial undyed	3-0	70cm	FS-1	24	3/8C	CER	▼
MCP4443H	MONOCRYL Plus Antibacterial undyed	2-0	70cm	FS-1	24	3/8C	CER	▼
MCP4458H	MONOCRYL Plus Antibacterial violet	3-0	70cm	X-1	22	1/2C	CEC	▲
MCP4459H	MONOCRYL Plus Antibacterial violet	2-0	70cm	X-1	22	1/2C	CEC	▲
MCP45270H	MONOCRYL Plus Antibacterial undyed	3-0	90cm	2xJB VB	26	1/2C	TPP	⊖
MCP45280H	MONOCRYL Plus Antibacterial undyed	2-0	90cm	2xJB VB	26	1/2C	TPP	⊖
MCP456H	MONOCRYL Plus Antibacterial undyed	5-0	70cm	J-1	17	1/2C	CEC	▲
MCP457H	MONOCRYL Plus Antibacterial undyed	4-0	70cm	J-1	17	1/2C	CEC	▲
MCP458H	MONOCRYL Plus Antibacterial undyed	3-0	70cm	X-1	22	1/2C	CEC	▲
MCP459H	MONOCRYL Plus Antibacterial undyed	2-0	70cm	X-1	22	1/2C	CEC	▲
MCP4664G	MONOCRYL Plus Antibacterial undyed	2-0	70cm	KS	60	STRAIGHT	CER	▼
MCP470H	MONOCRYL Plus Antibacterial violet	4-0	70cm	P-3 Prime MultiPass	13	3/8C	CEPR	▼
MCP485H	MONOCRYL Plus Antibacterial undyed	0	90cm	CP	40	1/2C	CER	▼
MCP486H	MONOCRYL Plus Antibacterial undyed	1	90cm	CP	40	1/2C	CER	▼
MCP489H	MONOCRYL Plus Antibacterial undyed	6-0	70cm	P-1 Prime MultiPass	11	3/8C	CEPR	▼
MCP490H	MONOCRYL Plus Antibacterial undyed	5-0	70cm	P-1 Prime MultiPass	11	3/8C	CEPR	▼
MCP491H	MONOCRYL Plus Antibacterial violet	5-0	70cm	P-3 Prime MultiPass	13	3/8C	CEPR	▼
MCP492H	MONOCRYL Plus Antibacterial undyed	6-0	70cm	P-3 Prime MultiPass	13	3/8C	CEPR	▼
MCP4930H	MONOCRYL Plus Antibacterial undyed	5-0	45cm	P-3 VB	13	3/8C	CEPR	▼
MCP493H	MONOCRYL Plus Antibacterial undyed	5-0	70cm	P-3 Prime MultiPass	13	3/8C	CEPR	▼
MCP4940H	MONOCRYL Plus Antibacterial undyed	4-0	45cm	P-3 VB	13	3/8C	CEPR	▼
MCP4945H	MONOCRYL Plus Antibacterial violet	2-0	90cm	CT-1	36.4	1/2C	TP	⊙
MCP4946H	MONOCRYL Plus Antibacterial violet	0	90cm	CT-1	36.4	1/2C	TP	⊙
MCP4947H	MONOCRYL Plus Antibacterial violet	1	90cm	CT-1	36.4	1/2C	TP	⊙
MCP494H	MONOCRYL Plus Antibacterial undyed	4-0	70cm	P-3 Prime MultiPass	13	3/8C	CEPR	▼



MONOCRYL Plus Antibacterial

Kód	Materiál	Síla USP	Délka	Jehla				
				Druh	Velikost	Zakřivení	Hrot	
MCP4950G	MONOCRYL Plus Antibacterial undyed	5-0	45cm	DA-1 VB	13	COMP_CURVE	TC	⊕
MCP4957H	MONOCRYL Plus Antibacterial violet	2-0	90cm	CT	40	1/2C	TP	⊕
MCP4958H	MONOCRYL Plus Antibacterial violet	0	90cm	CT	40	1/2C	TP	⊕
MCP4959H	MONOCRYL Plus Antibacterial violet	1	90cm	CT	40	1/2C	TP	⊕
MCP495H	MONOCRYL Plus Antibacterial undyed	5-0	70cm	PS-2 Prime MultiPass	19	3/8C	CEPR	▼
MCP4960H	MONOCRYL Plus Antibacterial undyed	4-0	45cm	PS-2S VB	19	3/8C	CEPR	▼
MCP496H	MONOCRYL Plus Antibacterial undyed	4-0	45cm	PS-2 Prime MultiPass	19	3/8C	CEPR	▼
MCP4970H	MONOCRYL Plus Antibacterial undyed	3-0	45cm	PS-2 VB	19	3/8C	CEPR	▼
MCP497H	MONOCRYL Plus Antibacterial undyed	3-0	45cm	PS-2 Prime MultiPass	19	3/8C	CEPR	▼
MCP498H	MONOCRYL Plus Antibacterial violet	4-0	45cm	PS-2 Prime MultiPass	19	3/8C	CEPR	▼
MCP500H	MONOCRYL Plus Antibacterial undyed	5-0	70cm	PS-3 Prime MultiPass	16	3/8C	CEPR	▼
MCP5218H	MONOCRYL Plus Antibacterial violet	4-0	90cm	2xJB-1 VB	22	1/2C	TPP	⊖
MCP5260H	MONOCRYL Plus Antibacterial violet	4-0	90cm	2xJB VB	26	1/2C	TPP	⊖
MCP5270H	MONOCRYL Plus Antibacterial violet	3-0	90cm	2xJB VB	26	1/2C	TPP	⊖
MCP5280H	MONOCRYL Plus Antibacterial violet	2-0	90cm	2xJB VB	26	1/2C	TPP	⊖
MCP587H	MONOCRYL Plus Antibacterial undyed	0	70cm	FSL	30	3/8C	CER	▼
MCP589H	MONOCRYL Plus Antibacterial undyed	2-0	70cm	FSL	30	3/8C	CER	▼
MCP6050H	MONOCRYL Plus Antibacterial violet	2-0	70cm	UR-6	27	5/8C	TP	⊕
MCP6820H	MONOCRYL Plus Antibacterial undyed	4-0	45cm	PS-1 Prime MultiPass	24	3/8C	CEPR	▼
MCP6830H	MONOCRYL Plus Antibacterial undyed	3-0	45cm	PS-1 VB	24	3/8C	CEPR	▼
MCP683H	MONOCRYL Plus Antibacterial undyed	3-0	70cm	PS-1 Prime MultiPass	24	3/8C	CEPR	▼
MCP684H	MONOCRYL Plus Antibacterial undyed	2-0	70cm	PS-1 Prime MultiPass	24	3/8C	CEPR	▼
MCP689H	MONOCRYL Plus Antibacterial undyed	2-0	70cm	CP-2	26	1/2C	CER	▼
MCP917H	MONOCRYL Plus Antibacterial violet	2-0	90cm	V-34	36.4	1/2C	TC	⊕
MCP918H	MONOCRYL Plus Antibacterial violet	0	90cm	V-34	36.4	1/2C	TC	⊕
MCP919H	MONOCRYL Plus Antibacterial violet	1	90cm	V-34	36.4	1/2C	TC	⊕
MCP925H	MONOCRYL Plus Antibacterial violet	5-0	70cm	TF plus	13	1/2C	TPP	⊖
MCP9260H	MONOCRYL Plus Antibacterial violet	6-0	70cm	JTF VB	13	1/2C	TPP	⊖
MCP9350H	MONOCRYL Plus Antibacterial undyed	4-0	70cm	PS-1 Prime MultiPass	24	3/8C	CEPR	▼
MCP946H	MONOCRYL Plus Antibacterial undyed	0	90cm	CT-1	36.4	1/2C	TP	⊕

ETHICON

PART OF THE *Johnson & Johnson* FAMILY OF COMPANIES

Coated VICRYL
(Polyglactin 910)
Pletené chirurgické vlákno



Coated VICRYL

(Polyglactin 910) Pletené chirurgické vlákno

Pletené

Pro snadné zacházení a bezpečné uzlení.

Potahované

Pro snazší průchod tkáněmi a spuštění uzlu do hloubky.

Syntetické

Minimální reakce tkání.

Vstřebatelné

Hydrolyticky. Vstřebání chirurgického šicího materiálu VICRYL je v podstatě ukončeno po 56 až 70 dnech.

Pevnost v tahu

Po implantaci	Po implantaci je přibližně zachována původní pevnost v tahu
Po 7 dnech	75 %
Po 14 dnech	6–0 a silnější 50 %
Po 21 dnech	7–0 a slabší 40 %
Po 28 dnech	6–0 a silnější 25 %

Původní pevnost v tahu se ztrácí do pěti týdnů po implantaci.

Barva

Fialová nebo nebarvené.

Rozsah síly vlákna

Od 8–0 do 1 (USP). Dodává se jako atraumatický návlek a jako ligatura.

Sterilizováno etylénoxidem.

VICRYL Monofilamentní

Dodává se v síle 9-0 a 10-0 pro chirurgické odstranění šedého zákalu.

Tento chirurgický šicí materiál vyhovuje požadavkům Lékopisu Spojených států (USP) a Evropskému lékopisu (PhEUR).

COATED VICRYL

Kód	Materiál	Síla USP	Délka	Jehla				
				Druh	Velikost	Zakřivení	Hrot	
4PE2674YH	Coated VICRYL undyed	3-0	4x70cm	SH-1 plus	22	1/2C	TP	⊙
4PF2573YE	Coated VICRYL violet	3-0	4x70cm	SH plus	26	1/2C	TP	⊙
4PF2574YE	Coated VICRYL violet	2-0	4x70cm	SH plus	26	1/2C	TP	⊙
BC2573H	Coated VICRYL violet	3-0	70cm	ST	50	STRAIGHT	TP	⊙
DF2570H	Coated VICRYL violet	2-0	70cm	ASH-30	31	FISH_HOOK	TP	⊙
J695H	Coated VICRYL undyed	1	70cm	OS-4	22	1/2C	CER	▼
J701C	Coated VICRYL violet	0	8x45cm	MO-4	36.4	1/2C	TP	⊙
J702C	Coated VICRYL violet	1	8x45cm	MO-4	36.4	1/2C	TP	⊙
JV1012	Coated VICRYL violet	6-0	75cm	CC-1	13	3/8C	TCC	⊕
JV1013	Coated VICRYL violet	5-0	75cm	CC-1	13	3/8C	TCC	⊕
JV1014	Coated VICRYL violet	4-0	75cm	CC-1	13	3/8C	TCC	⊕
JV525	Coated VICRYL violet	2	90cm	V-39	45	1/2C	TC	⊕
JV557	Coated VICRYL violet	5-0	45cm	2xG-3 Prime	13	3/8C	CEPR	▼
JV559	Coated VICRYL violet	4-0	45cm	2xG-3	13	3/8C	CEPR	▼
JV583E	Coated VICRYL violet	1	75cm	XLH	70	1/2C	TP	⊙
JV586	Coated VICRYL violet	2-0	75cm	FSL	30	3/8C	CER	▼
JV7546	Coated VICRYL violet	7-0	45cm	2xTG140-8	6.5	3/8C	CESR	▼
MF2572H	Coated VICRYL violet	3-0	70cm	CP-2	26	1/2C	CER	▼
MPV489H	Coated VICRYL undyed	6-0	45cm	P-1 Prime MultiPass	11	3/8C	CEPR	▼
MPV490H	Coated VICRYL undyed	5-0	45cm	P-1 Prime MultiPass	11	3/8C	CEPR	▼
MPV492H	Coated VICRYL undyed	6-0	45cm	P-3 Prime MultiPass	13	3/8C	CEPR	▼
MPV493H	Coated VICRYL undyed	5-0	45cm	P-3 Prime MultiPass	13	3/8C	CEPR	▼
MPV494H	Coated VICRYL undyed	4-0	45cm	P-3 Prime MultiPass	13	3/8C	CEPR	▼
MPV495H	Coated VICRYL undyed	5-0	45cm	PS-2 Prime MultiPass	19	3/8C	CEPR	▼
MPV496H	Coated VICRYL undyed	4-0	45cm	PS-2 Prime MultiPass	19	3/8C	CEPR	▼
MPV497H	Coated VICRYL undyed	3-0	45cm	PS-2 Prime MultiPass	19	3/8C	CEPR	▼
MPV500H	Coated VICRYL undyed	5-0	45cm	PS-3 Prime MultiPass	16	3/8C	CEPR	▼
MPV683H	Coated VICRYL undyed	3-0	45cm	PS-1 Prime MultiPass	24	3/8C	CEPR	▼
MPV684H	Coated VICRYL undyed	2-0	45cm	PS-1 Prime MultiPass	24	3/8C	CEPR	▼
MPV9506H	Coated VICRYL undyed	4-0	45cm	PC-3 Prime MultiPass	16	3/8C	CEPC	▲
MPV9510H	Coated VICRYL undyed	4-0	45cm	PC-5 Prime MultiPass	19	3/8C	CEPC	▲
MPV9511H	Coated VICRYL undyed	3-0	45cm	PC-5 Prime MultiPass	19	3/8C	CEPC	▲
MPV9526H	Coated VICRYL undyed	3-0	70cm	PS Prime MultiPass	26	3/8C	CEPR	▼
MPV9527H	Coated VICRYL undyed	2-0	70cm	PS Prime MultiPass	26	3/8C	CEPR	▼
MPV9571H	Coated VICRYL undyed	3-0	70cm	PC-5 Prime MultiPass	19	3/8C	CEPC	▲
MPV9580H	Coated VICRYL undyed	4-0	70cm	PC-25 Prime MultiPass	26	3/8C	CEPC	▲
MPV9581H	Coated VICRYL undyed	3-0	70cm	PC-25 Prime MultiPass	26	3/8C	CEPC	▲
MPV9831H	Coated VICRYL undyed	6-0	45cm	PC-1 Prime MultiPass	13	3/8C	CEPC	▲
MPV9838H	Coated VICRYL undyed	4-0	45cm	PC-25 Prime MultiPass	26	3/8C	CEPC	▲
V100H	Coated VICRYL violet	3-0	90cm	MH plus	36.4	1/2C	TP	⊙
V114H	Coated VICRYL violet	2-0	70cm	UCL	13	1/2C	TP	⊙
V1209G	Coated VICRYL violet	2	250cm	Ligapak				
V1214E	Coated VICRYL violet	4-0	5x70cm					

COATED VICRYL

Kód	Materiál	Síla USP	Délka	Jehla					
				Druh	Velikost	Zakřivení	Hrot		
V1215E	Coated VICRYL violet	3-0	5x70cm						
V1216E	Coated VICRYL violet	2-0	5x70cm						
V1217E	Coated VICRYL violet	0	5x70cm						
V1218H	Coated VICRYL violet	1	5x70cm						
V1219H	Coated VICRYL violet	2	5x70cm						
V1223H	Coated VICRYL violet	5-0	6x45cm						
V1224H	Coated VICRYL violet	4-0	6x45cm						
V1225H	Coated VICRYL violet	3-0	6x45cm						
V1226H	Coated VICRYL violet	2-0	6x45cm						
V1227E	Coated VICRYL violet	0	6x45cm						
V1228E	Coated VICRYL violet	1	6x45cm						
V1229H	Coated VICRYL violet	2	6x45cm						
V1407E	Coated VICRYL violet	0	150cm loop	CT	40	1/2C	TP	⊙	
V1408E	Coated VICRYL violet	1	150cm loop	CT	40	1/2C	TP	⊙	
V1428E	Coated VICRYL violet	1	150cm loop	CTX	48	1/2C	TP	⊙	
V1430G	Coated VICRYL violet	1	240cm loop	CTX	48	1/2C	TP	⊙	
V231H	Coated VICRYL undyed	4-0	70cm	V-6	22	1/2C	TC	⊙	
V241H	Coated VICRYL violet	4-0	90cm	SH plus	26	1/2C	TP	⊙	
V242H	Coated VICRYL violet	3-0	90cm	SH plus	26	1/2C	TP	⊙	
V243H	Coated VICRYL violet	2-0	90cm	SH plus	26	1/2C	TP	⊙	
V277H	Coated VICRYL violet	3-0	70cm	V-6	22	1/2C	TC	⊙	
V305H	Coated VICRYL violet	3-0	70cm	RB-1 plus	17	1/2C	TP	⊙	
V312H	Coated VICRYL violet	2-0	70cm	SH-1 plus	22	1/2C	TP	⊙	
V326H	Coated VICRYL violet	2-0	90cm	CT-2 plus	26	1/2C	TP	⊙	
V330H	Coated VICRYL violet	0	90cm	CT-2 plus	26	1/2C	TP	⊙	
V331H	Coated VICRYL violet	1	90cm	CT-2 plus	26	1/2C	TP	⊙	
V340H	Coated VICRYL violet	0	70cm	CT-1 plus	36.4	1/2C	TP	⊙	
V345H	Coated VICRYL violet	2-0	90cm	CT-1 plus	36.4	1/2C	TP	⊙	
V346H	Coated VICRYL violet	0	90cm	CT-1 plus	36.4	1/2C	TP	⊙	
V347H	Coated VICRYL violet	1	90cm	CT-1 plus	36.4	1/2C	TP	⊙	
V362H	Coated VICRYL violet	3-0	70cm	CTX	48	1/2C	TP	⊙	
V370H	Coated VICRYL violet	0	90cm	CTX plus	48	1/2C	TP	⊙	
V376H	Coated VICRYL violet	0	70cm	UR-5	36.4	5/8C	TP	⊙	
V377H	Coated VICRYL violet	1	70cm	UR-5	36.4	5/8C	TP	⊙	
V382H	Coated VICRYL violet	1	70cm	UR-4	40	5/8C	TP	⊙	
V4421H	Coated VICRYL undyed	3-0	45cm	FS-1	24	3/8C	CER	▼	
V481H	Coated VICRYL violet	2	90cm	CP	40	1/2C	CER	▼	
V492H	Coated VICRYL undyed	6-0	45cm	P-3 Prime	13	3/8C	CEPR	▼	
V493H	Coated VICRYL undyed	5-0	45cm	P-3 Prime	13	3/8C	CEPR	▼	
V494H	Coated VICRYL undyed	4-0	45cm	P-3 Prime	13	3/8C	CEPR	▼	
V516H	Coated VICRYL violet	3-0	90cm	V-34	36.4	1/2C	TC	⊙	
V546G	Coated VICRYL violet	7-0	45cm	GS-9	6.5	3/8C	CESR	▼	
V572G	Coated VICRYL violet	4-0	45cm	2xS-4	8	1/4C	CESR	▼	

COATED VICRYL

Kód	Materiál	Síla USP	Délka	Jehla					
				Druh	Velikost	Zakřivení	Hrot		
V581G	Coated VICRYL violet	2-0	70cm	XLH	70	1/2C	TP	⊙	
V582H	Coated VICRYL violet	0	70cm	XLH	70	1/2C	TP	⊙	
V585H	Coated VICRYL violet	3-0	70cm	FSL	30	3/8C	CER	▼	
V602H	Coated VICRYL violet	2-0	70cm	UR-6	27	5/8C	TP	⊙	
V603H	Coated VICRYL violet	0	70cm	UR-6	27	5/8C	TP	⊙	
V623E	Coated VICRYL violet	4-0	2x70cm						
V624E	Coated VICRYL violet	3-0	2x70cm						
V625E	Coated VICRYL violet	2-0	2x70cm						
V626E	Coated VICRYL violet	0	2x70cm						
V627H	Coated VICRYL violet	1	2x70cm						
V628H	Coated VICRYL violet	2	2x70cm						
V632H	Coated VICRYL violet	5-0	3x45cm						
V633H	Coated VICRYL violet	4-0	3x45cm						
V634H	Coated VICRYL violet	3-0	3x45cm						
V635H	Coated VICRYL violet	2-0	3x45cm						
V636E	Coated VICRYL violet	0	3x45cm						
V637E	Coated VICRYL violet	1	3x45cm						
V638H	Coated VICRYL violet	2	3x45cm						
V736G	Coated VICRYL violet	1	4x70cm	CT-1 plus	36.4	1/2C	TP	⊙	
V737G	Coated VICRYL violet	2	4x70cm	CT-1 plus	36.4	1/2C	TP	⊙	
V740G	Coated VICRYL violet	0	8x45cm	CT-1 plus	36.4	1/2C	TP	⊙	
V741G	Coated VICRYL violet	1	8x45cm	CT-1 plus	36.4	1/2C	TP	⊙	
V753G	Coated VICRYL violet	1	8x45cm	CT plus	40	1/2C	TP	⊙	
V754G	Coated VICRYL violet	2	8x45cm	CT plus	40	1/2C	TP	⊙	
V755G	Coated VICRYL violet	2	8x45cm	CTX plus	48	1/2C	TP	⊙	
V765G	Coated VICRYL violet	1	8x45cm	CTX plus	48	1/2C	TP	⊙	
V766G	Coated VICRYL violet	1	4x70cm	CT plus	40	1/2C	TP	⊙	
V767G	Coated VICRYL violet	2	4x70cm	CT plus	40	1/2C	TP	⊙	
V774E	Coated VICRYL violet	3-0	8x45cm	SH plus	26	1/2C	TP	⊙	
V775E	Coated VICRYL violet	2-0	8x45cm	SH plus	26	1/2C	TP	⊙	
V777G	Coated VICRYL violet	2-0	8x70cm	MH plus	36.4	1/2C	TP	⊙	
V778G	Coated VICRYL violet	0	8x70cm	MH plus	36.4	1/2C	TP	⊙	
V780H	Coated VICRYL violet	3-0	4x45cm	SH plus	26	1/2C	TP	⊙	
V784E	Coated VICRYL violet	3-0	8x70cm	SH plus	26	1/2C	TP	⊙	
V785E	Coated VICRYL violet	2-0	8x70cm	SH plus	26	1/2C	TP	⊙	
V792E	Coated VICRYL violet	2-0	8x45cm	SH-1 plus	22	1/2C	TP	⊙	
V793E	Coated VICRYL violet	3-0	8x45cm	SH-1 plus	22	1/2C	TP	⊙	
V794E	Coated VICRYL violet	4-0	8x45cm	SH-1 plus	22	1/2C	TP	⊙	
V795E	Coated VICRYL violet	3-0	8x70cm	SH-1 plus	22	1/2C	TP	⊙	
V8071E	Coated VICRYL violet	3-0	4x70cm	MH-1 plus	31	1/2C	TP	⊙	
V807E	Coated VICRYL violet	2-0	4x70cm	MH-1 plus	31	1/2C	TP	⊙	
V808E	Coated VICRYL violet	0	4x70cm	MH-1 plus	31	1/2C	TP	⊙	
V829E	Coated VICRYL violet	1	150cm loop	V-40	48	1/2C	TC	⊙	



COATED VICRYL

Kód	Materiál	Síla USP	Délka	Jehla					
				Druh	Velikost	Zakřivení	Hrot		
V903H	Coated VICRYL violet	4-0	12x45cm						
V904H	Coated VICRYL violet	3-0	12x45cm						
V905E	Coated VICRYL violet	2-0	12x45cm						
V906E	Coated VICRYL violet	0	12x45cm						
V907E	Coated VICRYL violet	1	12x45cm						
V908E	Coated VICRYL violet	2	12x45cm						
V924H	Coated VICRYL violet	4-0	70cm	TF plus	13	1/2C	TPP	⊖	
V960G	VICRYL Monofilament	10-0	10cm	CS140-6	6.5	3/8C	CEUR	⊖	
VAA2573E	Coated VICRYL violet	2-0	70cm	2xUR-5	36.4	5/8C	TP	⊙	
VAA2594H	Coated VICRYL violet	0	90cm	2xUR-5	36.4	5/8C	TP	⊙	
VC2594H	Coated VICRYL violet	0	90cm	UR-6	27	5/8C	TP	⊙	
VCC2573H	Coated VICRYL violet	2-0	70cm	2xUR-6	27	5/8C	TP	⊙	
VCC2593H	Coated VICRYL violet	2-0	90cm	2xUR-6	27	5/8C	TP	⊙	
W1702	VICRYL Monofilament	10-0	10cm	TG140-6	6.5	3/8C	CESR	⊖	
W1703	VICRYL Monofilament	9-0	10cm	TG140-6	6.5	3/8C	CESR	⊖	
W9000	Coated VICRYL violet	0	250cm	Ligapak					
W9001	Coated VICRYL violet	1	250cm	Ligapak					
W9020	Coated VICRYL violet	2-0	250cm	Ligapak					
W9022	Coated VICRYL violet	5-0	150cm						
W9023	Coated VICRYL violet	4-0	150cm						
W9024	Coated VICRYL violet	3-0	150cm						
W9025	Coated VICRYL violet	2-0	150cm						
W9026	Coated VICRYL violet	0	150cm						
W9027	Coated VICRYL violet	1	150cm						
W9028	Coated VICRYL violet	2	150cm						
W9030	Coated VICRYL violet	3-0	250cm	Ligapak					
W9067	Coated VICRYL violet	4-0	60cm	C-1	13	3/8C	TP	⊙	
W9074	Coated VICRYL violet	4-0	45cm	BB plus	17	3/8C	TP	⊙	
W9087	Coated VICRYL violet	5-0	75cm	V-4	17	3/8C	TC	⊖	
W9105	Coated VICRYL violet	5-0	75cm	RB-1 plus	17	1/2C	TP	⊙	
W9106	Coated VICRYL violet	4-0	75cm	RB-1 plus	17	1/2C	TP	⊙	
W9113	Coated VICRYL violet	4-0	75cm	SH-2 plus	20	1/2C	TP	⊙	
W9114	Coated VICRYL violet	3-0	75cm	SH-2 plus	20	1/2C	TP	⊙	
W9118	Coated VICRYL violet	3-0	75cm	CC-20	20	1/2C	TC	⊖	
W9120	Coated VICRYL violet	3-0	75cm	SH plus	26	1/2C	TP	⊙	
W9121	Coated VICRYL violet	2-0	75cm	SH plus	26	1/2C	TP	⊙	
W9122	Coated VICRYL violet	3-0	70cm	JB VB	26	1/2C	TPP	⊖	
W9123	Coated VICRYL violet	2-0	70cm	JB VB	26	1/2C	TPP	⊖	
W9130	Coated VICRYL violet	3-0	75cm	MH-1 plus	31	1/2C	TP	⊙	
W9136	Coated VICRYL violet	2-0	75cm	MH-1 plus	31	1/2C	TP	⊙	
W9138	Coated VICRYL violet	0	75cm	MH-1 plus	31	1/2C	TP	⊙	
W9140	Coated VICRYL violet	2-0	75cm	MH plus	36.4	1/2C	TP	⊙	
W9141	Coated VICRYL violet	0	75cm	MH plus	36.4	1/2C	TP	⊙	

COATED VICRYL

Kód	Materiál	Síla USP	Délka	Jehla					
				Druh	Velikost	Zakřivení	Hrot		
W9150	Coated VICRYL violet	2-0	75cm	LH	40	1/2C	TP	⊙	
W9154	Coated VICRYL violet	0	75cm	LH	40	1/2C	TP	⊙	
W9158	Coated VICRYL violet	2-0	75cm	TP-1	65	1/2C	TP	⊙	
W9160	Coated VICRYL violet	2-0	70cm	UR-5	36.4	5/8C	TP	⊙	
W9165	Coated VICRYL violet	0	75cm	UR-4	40	5/8C	TP	⊙	
W9172	Coated VICRYL violet	6-0	30cm	UV-10	10	5/8C	TC	⊖	
W9180	Coated VICRYL violet	3-0	75cm	V-7	26	1/2C	TC	⊖	
W9181	Coated VICRYL violet	2-0	75cm	V-7	26	1/2C	TC	⊖	
W9213	Coated VICRYL violet	1	75cm	MH-1 plus	31	1/2C	TP	⊙	
W9215	Coated VICRYL violet	0	75cm	MO-5	31	1/2C	TP	⊙	
W9216	Coated VICRYL violet	1	75cm	MO-5	31	1/2C	TP	⊙	
W9220	Coated VICRYL violet	2-0	75cm	ASH-35	36	FISH_HOOK	TP	⊙	
W9221	Coated VICRYL violet	0	75cm	ASH-35	36	FISH_HOOK	TP	⊙	
W9223	Coated VICRYL violet	3-0	75cm	ASH-1	22	FISH_HOOK	TP	⊙	
W9230	Coated VICRYL violet	0	75cm	CT	40	1/2C	TP	⊙	
W9231	Coated VICRYL violet	1	75cm	CT	40	1/2C	TP	⊙	
W9244	Coated VICRYL violet	0	75cm	MO-45	45	1/2C	TP	⊙	
W9245	Coated VICRYL violet	1	75cm	MO-45	45	1/2C	TP	⊙	
W9246	Coated VICRYL violet	2	75cm	MO-45	45	1/2C	TP	⊙	
W9250	Coated VICRYL violet	0	75cm	CTX	48	1/2C	TP	⊙	
W9251	Coated VICRYL violet	1	75cm	CTX	48	1/2C	TP	⊙	
W9252	Coated VICRYL violet	2	75cm	CTX	48	1/2C	TP	⊙	
W9276	Coated VICRYL violet	1	75cm	MF-110	110	5/8C	TP	⊙	
W9282	Coated VICRYL violet	2-0	75cm	LS-1	45	3/8C	CER	⊖	
W9287	Coated VICRYL violet	2	75cm	OS-4	22	1/2C	CER	⊖	
W9289	Coated VICRYL violet	1	100cm	MO-80	80	1/2C	TP	⊙	
W9295	Coated VICRYL violet	0	75cm	CPX	48	1/2C	CER	⊖	
W9296	Coated VICRYL violet	1	75cm	CPX	48	1/2C	CER	⊖	
W9297	Coated VICRYL violet	2	75cm	CPX	48	1/2C	CER	⊖	
W9320	Coated VICRYL violet	0	75cm	CP	40	1/2C	CER	⊖	
W9321	Coated VICRYL violet	1	75cm	CP	40	1/2C	CER	⊖	
W9335	Coated VICRYL violet	1	75cm	V-38	31	FISH_HOOK	TC	⊖	
W9340	Coated VICRYL violet	1	75cm	TR-40	40	1/2C	TR	⊖	
W9341	Coated VICRYL violet	2-0	75cm	SKI-34 Conv	34	SKI	CEC	▲	
W9350	Coated VICRYL violet	2-0	75cm	V-7	26	1/2C	TC	⊖	
W9357	Coated VICRYL violet	2	75cm	V-34	36.4	1/2C	TC	⊖	
W9359	Coated VICRYL violet	2-0	75cm	V-37	40	1/2C	TC	⊖	
W9360	Coated VICRYL violet	2-0	75cm	V-30	31	1/2C	TC	⊖	
W9361	Coated VICRYL violet	0	75cm	V-30	31	1/2C	TC	⊖	
W9362	Coated VICRYL violet	1	75cm	V-30	31	1/2C	TC	⊖	
W9363	Coated VICRYL violet	2-0	75cm	V-34	36.4	1/2C	TC	⊖	
W9364	Coated VICRYL violet	0	75cm	V-34	36.4	1/2C	TC	⊖	
W9365	Coated VICRYL violet	1	75cm	V-34	36.4	1/2C	TC	⊖	



COATED VICRYL

Kód	Materiál	Síla USP	Délka	Jehla				
				Druh	Velikost	Zakřivení	Hrot	
W9368	Coated VICRYL violet	1	75cm	V-37	40	1/2C	TC	▼
W9369	Coated VICRYL violet	0	75cm	V-80	80	1/2C	TC	▼
W9372	Coated VICRYL violet	0	75cm	V-37	40	1/2C	TC	▼
W9373	Coated VICRYL violet	1	75cm	V-37	40	1/2C	TC	▼
W9375	Coated VICRYL violet	2-0	75cm	V-39	45	1/2C	TC	▼
W9376	Coated VICRYL violet	0	75cm	V-39	45	1/2C	TC	▼
W9377	Coated VICRYL violet	1	75cm	V-39	45	1/2C	TC	▼
W9378	Coated VICRYL violet	2	75cm	V-39	45	1/2C	TC	▼
W9379	Coated VICRYL violet	1	75cm	V-80	80	1/2C	TC	▼
W9386	Coated VICRYL violet	4-0	45cm	FS-2	19	3/8C	CER	▼
W9388	Coated VICRYL violet	3-0	45cm	FS	26	3/8C	CER	▼
W9390	Coated VICRYL violet	2-0	75cm	FSLX	36.4	3/8C	CER	▼
W9391	Coated VICRYL violet	1	100cm	BP-5	65	3/8C	BP	○
W9410	Coated VICRYL violet	4-0	45cm	SC-1	13	STRAIGHT	CER	▼
W9415	Coated VICRYL violet	3-0	75cm	KS	60	STRAIGHT	CER	▼
W9418	Coated VICRYL violet	2-0	75cm	KS	60	STRAIGHT	CER	▼
W9420	Coated VICRYL violet	0	90cm	CP	40	1/2C	CER	▼
W9421	Coated VICRYL violet	1	90cm	CP	40	1/2C	CER	▼
W9430	Coated VICRYL violet	0	90cm	CT	40	1/2C	TP	⊙
W9431	Coated VICRYL violet	1	90cm	CT	40	1/2C	TP	⊙
W9436	Coated VICRYL undyed	5-0	45cm	PS-4C Prime	16	COMP_CURVE	CEPR	▼
W9437	Coated VICRYL undyed	4-0	45cm	PS-4C Prime	16	COMP_CURVE	CEPR	▼
W9440	Coated VICRYL violet	2-0	90cm	MH plus	36.4	1/2C	TP	⊙
W9441	Coated VICRYL violet	0	90cm	MH plus	36.4	1/2C	TP	⊙
W9442	Coated VICRYL violet	5-0	75cm	FS-3 Conv	16	3/8C	CER	▼
W9443	Coated VICRYL violet	4-0	75cm	FS-3 Conv	16	3/8C	CER	▼
W9444	Coated VICRYL violet	3-0	75cm	FS-3 Conv	16	3/8C	CER	▼
W9450	Coated VICRYL violet	0	90cm	CTX	48	1/2C	TP	⊙
W9451	Coated VICRYL violet	1	90cm	CTX	48	1/2C	TP	⊙
W9452	Coated VICRYL violet	2	90cm	CTX	48	1/2C	TP	⊙
W9463	Coated VICRYL violet	2-0	90cm	V-34	36.4	1/2C	TC	▼
W9464	Coated VICRYL violet	0	90cm	V-34	36.4	1/2C	TC	▼
W9465	Coated VICRYL violet	1	90cm	V-34	36.4	1/2C	TC	▼
W9466	Coated VICRYL violet	2-0	90cm	V-37	40	1/2C	TC	▼
W9467	Coated VICRYL violet	0	90cm	V-37	40	1/2C	TC	▼
W9468	Coated VICRYL violet	1	90cm	V-37	40	1/2C	TC	▼
W9471	Coated VICRYL violet	4-0	45cm	PS-22 Prime	22	1/2C	CEPC	▲
W9472	Coated VICRYL violet	3-0	45cm	X-1 Conv	22	1/2C	CEC	▲
W9492	Coated VICRYL violet	4-0	45cm	PC-25 Prime	26	3/8C	CEPC	▲
W9496	Coated VICRYL violet	1	90cm	CPX	48	1/2C	CER	▼
W9497	Coated VICRYL violet	2	90cm	CPX	48	1/2C	CER	▼
W9500T	Coated VICRYL undyed	6-0	45cm	P-1 Prime	11	3/8C	CEPR	▼
W9501T	Coated VICRYL undyed	5-0	45cm	P-1 Prime	11	3/8C	CEPR	▼

COATED VICRYL

Kód	Materiál	Síla USP	Délka	Jehla				
				Druh	Velikost	Zakřivení	Hrot	
W9505T	Coated VICRYL undyed	5-0	45cm	PC-3 Prime	16	3/8C	CEPC	▲
W9506T	Coated VICRYL undyed	4-0	45cm	PC-3 Prime	16	3/8C	CEPC	▲
W9507T	Coated VICRYL undyed	3-0	45cm	PC-3 Prime	16	3/8C	CEPC	▲
W9509T	Coated VICRYL undyed	4-0	75cm	UV-17	17	5/8C	TC	▼
W9510T	Coated VICRYL undyed	4-0	45cm	PC-5 Prime	19	3/8C	CEPC	▲
W9511T	Coated VICRYL undyed	3-0	45cm	PC-5 Prime	19	3/8C	CEPC	▲
W9514T	Coated VICRYL undyed	5-0	45cm	PS-2	19	3/8C	CEPR	▼
W9515T	Coated VICRYL undyed	4-0	45cm	PS-2 Prime	19	3/8C	CEPR	▼
W9516T	Coated VICRYL undyed	3-0	45cm	PS-2 Prime	19	3/8C	CEPR	▼
W9520T	Coated VICRYL undyed	4-0	45cm	PC-25 Prime	26	3/8C	CEPC	▲
W9521T	Coated VICRYL undyed	3-0	45cm	PC-25 Prime	26	3/8C	CEPC	▲
W9522T	Coated VICRYL undyed	2-0	45cm	PC-25 Prime	26	3/8C	CEPC	▲
W9525T	Coated VICRYL undyed	3-0	45cm	PS Prime	26	3/8C	CEPR	▼
W9526T	Coated VICRYL undyed	3-0	75cm	PS Prime	26	3/8C	CEPR	▼
W9527T	Coated VICRYL undyed	2-0	75cm	PS Prime	26	3/8C	CEPR	▼
W9531T	Coated VICRYL undyed	3-0	75cm	PCLX Prime	36	3/8C	CEPC	▲
W9532T	Coated VICRYL undyed	2-0	75cm	PCLX Prime	36	3/8C	CEPC	▲
W9537	Coated VICRYL violet	6-0	45cm	2xP-1 Prime	11	3/8C	CEPR	▼
W9545	Coated VICRYL violet	8-0	30cm	2xG-7 Prime	8	1/2C	CEPR	▼
W9552	Coated VICRYL violet	6-0	45cm	2xS-14	8	1/4C	CESR	▼
W9553	Coated VICRYL violet	5-0	45cm	2xS-14	8	1/4C	CESR	▼
W9558	Coated VICRYL violet	8-0	15cm	TG140-8	6.5	3/8C	CESR	▼
W9559	Coated VICRYL violet	8-0	45cm	2xTG140-8	6.5	3/8C	CESR	▼
W9560	Coated VICRYL violet	8-0	30cm	2xTG140-8	6.5	3/8C	CESR	▼
W9561	Coated VICRYL violet	7-0	30cm	2xTG140-8	6.5	3/8C	CESR	▼
W9562	Coated VICRYL violet	6-0	20cm	2xS-14	8	1/4C	CESR	▼
W9563	Coated VICRYL violet	6-0	20cm	2xS-22	8	1/2C	CESR	▼
W9564	Coated VICRYL violet	8-0	30cm	2xTG175-8	7	1/2C	CESR	▼
W9565	Coated VICRYL violet	7-0	45cm	2xTG175-8	7	1/2C	CESR	▼
W9566	Coated VICRYL violet	6-0	45cm	2xS-22	8	1/2C	CESR	▼
W9567	Coated VICRYL violet	5-0	45cm	2xS-22	8	1/2C	CESR	▼
W9570T	Coated VICRYL undyed	4-0	75cm	PC-5 Prime	19	3/8C	CEPC	▲
W9571T	Coated VICRYL undyed	3-0	75cm	PC-5 Prime	19	3/8C	CEPC	▲
W9575	Coated VICRYL violet	6-0	30cm	BV-1	9.3	3/8C	TP	⊙
W9577	Coated VICRYL violet	8-0	30cm	BV-1	9.3	3/8C	TP	⊙
W9579	VICRYL Monofilament	10-0	15cm	BV-1	9.3	3/8C	TP	⊙
W9580T	Coated VICRYL undyed	4-0	75cm	PC-25 Prime	26	3/8C	CEPC	▲
W9581T	Coated VICRYL undyed	3-0	75cm	PC-25 Prime	26	3/8C	CEPC	▲
W9582T	Coated VICRYL undyed	2-0	75cm	PC-25 Prime	26	3/8C	CEPC	▲
W9636	Coated VICRYL violet	2-0	75cm	2xMH-1	31	1/2C	TP	⊙
W9637	Coated VICRYL violet	2-0	100cm	2xMH-1	31	1/2C	TP	⊙
W9711	Coated VICRYL undyed	4-0	45cm	KS-45	45	STRAIGHT	CER	▼
W9713	Coated VICRYL undyed	2-0	75cm	KS-55	55	STRAIGHT	CER	▼



COATED VICRYL

Kód	Materiál	Síla USP	Délka	Jehla				
				Druh	Velikost	Zakřivení	Hrot	
W9717	Coated VICRYL undyed	3-0	75cm	KS	60	STRAIGHT	CER	▼
W9718	Coated VICRYL undyed	2-0	75cm	KS	60	STRAIGHT	CER	▼
W9719	Coated VICRYL undyed	3-0	75cm	KS	60	STRAIGHT	CER	▼
W9730	Coated VICRYL undyed	3-0	75cm	UX-25	26	5/8C	CEC	▲
W9741	Coated VICRYL undyed	3-0	45cm	X-1 Conv	22	1/2C	CEC	▲
W9752	Coated VICRYL undyed	6-0	45cm	2xS-14	8	1/4C	CESR	▼
W9753	Coated VICRYL undyed	5-0	45cm	2xS-14	8	1/4C	CESR	▼
W9756	Coated VICRYL undyed	6-0	45cm	2xS-22	8	1/2C	CESR	▼
W9760	Coated VICRYL undyed	6-0	45cm	2xSPAT-10	11	3/8C	CESR	▼
W9761	Coated VICRYL undyed	5-0	45cm	2xSPAT-10	11	3/8C	CESR	▼
W9762	Coated VICRYL undyed	4-0	45cm	2xSPAT-10	11	3/8C	CESR	▼
W9820	Coated VICRYL undyed	4-0	75cm	UV-17	17	5/8C	TC	▼
W9824	Coated VICRYL undyed	5-0	75cm	V-4	17	3/8C	TC	▼
W9825	Coated VICRYL undyed	4-0	75cm	V-4	17	3/8C	TC	▼
W9826	Coated VICRYL undyed	3-0	75cm	V-4	17	3/8C	TC	▼
W9828	Coated VICRYL violet	2-0	75cm	V-6	22	1/2C	TC	▼
W9831T	Coated VICRYL undyed	6-0	45cm	PC-1 Prime	13	3/8C	CEPC	▲
W9832T	Coated VICRYL undyed	5-0	45cm	PC-1 Prime	13	3/8C	CEPC	▲
W9833T	Coated VICRYL undyed	5-0	45cm	PC-3 Prime	16	3/8C	CEPC	▲
W9834T	Coated VICRYL undyed	4-0	45cm	PC-3 Prime	16	3/8C	CEPC	▲
W9835T	Coated VICRYL undyed	3-0	45cm	PC-3 Prime	16	3/8C	CEPC	▲
W9836T	Coated VICRYL undyed	4-0	45cm	PC-5 Prime	19	3/8C	CEPC	▲
W9837T	Coated VICRYL undyed	3-0	45cm	PC-5 Prime	19	3/8C	CEPC	▲
W9838T	Coated VICRYL undyed	4-0	45cm	PC-25 Prime	26	3/8C	CEPC	▲
W9890	Coated VICRYL undyed	3-0	75cm	FS	26	3/8C	CER	▼
W9896	Coated VICRYL undyed	0	75cm	V-34	36.4	1/2C	TC	▼
W9900	Coated VICRYL undyed	2-0	75cm	V-37	40	1/2C	TC	▼
W9901	Coated VICRYL undyed	0	75cm	V-37	40	1/2C	TC	▼
W9904	Coated VICRYL undyed	2-0	75cm	V-37	40	1/2C	TC	▼
W9905	Coated VICRYL undyed	0	75cm	V-37	40	1/2C	TC	▼
W9906	Coated VICRYL undyed	1	75cm	V-37	40	1/2C	TC	▼
W9951	Coated VICRYL undyed	4-0	45cm	FS-2	19	3/8C	CER	▼
W9981	Coated VICRYL undyed	6-0	45cm	RB-2	13	1/2C	TP	◎
W9982	Coated VICRYL undyed	5-0	45cm	RB-2	13	1/2C	TP	◎
W9983	Coated VICRYL violet	3-0	75cm	MHB-1	31	1/2C	BPE	◎
W9984	Coated VICRYL violet	2-0	75cm	MHB-1	31	1/2C	BPE	◎
W9985	Coated VICRYL violet	2-0	75cm	CTB-1	36.4	1/2C	BPE	◎
W9987	Coated VICRYL violet	1	4x45cm	CTB-1	36.4	1/2C	BPE	◎
W9988	Coated VICRYL violet	0	75cm	CTB	40	1/2C	BPE	◎
W9989	Coated VICRYL violet	1	75cm	CTB	40	1/2C	BPE	◎
W9990	Coated VICRYL violet	0	90cm	CTXB	48	1/2C	BPE	◎
W9991	Coated VICRYL violet	1	90cm	CTXB	48	1/2C	BPE	◎
W9992	Coated VICRYL violet	3-0	75cm	CTB-1	36.4	1/2C	BPE	◎

COATED VICRYL

Kód	Materiál	Síla USP	Délka	Jehla				
				Druh	Velikost	Zakřivení	Hrot	
W9993	Coated VICRYL violet	2-0	75cm	CTB-1	36.4	1/2C	BPE	◎
W9994	Coated VICRYL violet	0	90cm	CTB-1	36.4	1/2C	BPE	◎
W9995	Coated VICRYL violet	1	90cm	CTB-1	36.4	1/2C	BPE	◎
W9996	Coated VICRYL violet	0	90cm	CTB	40	1/2C	BPE	◎
W9997	Coated VICRYL violet	1	90cm	CTB	40	1/2C	BPE	◎
W9998	Coated VICRYL violet	1	90cm	BT-3	45	1/2C	BPE	◎
W9999	Coated VICRYL violet	2	90cm	BP-2	45	1/2C	BP	○
ZEH590H	Coated VICRYL violet	3-0	5x90cm					



ETHICON

PART OF THE *Johnson & Johnson* FAMILY OF COMPANIES

Coated VICRYL *Plus* Antibacterial

(Polyglactin 910)

Antibakteriální chirurgické vlákno



Coated VICRYL Plus

(Polyglactin 910) Antibakteriální chirurgické vlákno

- Chrání proti kolonizaci stehů bakteriemi¹
 - Studie in vitro prokázaly, že šicí materiál VICRYL Plus vykazuje zónu inhibice účinné proti patogenům, které nejčastěji způsobují infekce v operační ráně¹

<i>Staphylococcus aureus</i>	<i>Staphylococcus epidermidis</i>
Methicillin-resistentní kmen <i>Staphylococcus aureus</i> (MRSA)	Methicillin-resistentní kmen <i>Staphylococcus epidermidis</i> (MRSE)

- Studie in vivo neprokázaly žádný významný rozdíl v procesu hojení rány² mezi šicím materiálem Coated VICRYL Plus a šicím materiálem VICRYL
- Chirurgický šicí materiál Coated VICRYL Plus obsahuje nejčistší formu širokospektrální antibakteriální látky Triclosanu – IRGACARE MP*^{1,3}
 - Triclosan je antispetický prostředek. Není to antibiotikum a v dané koncentraci je netoxický³

Coated VICRYL Plus se chová stejně jako chirurgický šicí materiál Coated VICRYL a stejně se s ním též zachází⁴

- Chirurgický šicí materiál Coated VICRYL Plus má stejnou spolehlivou konstrukci jako chirurgický šicí materiál Coated VICRYL.
- Zkoušky in vivo provedené chirurgy vykazují stejný výtečný výkon materiálu a snadné zacházení s ním.

Ochrana proti bakteriální kolonizaci

- Infekci mohou způsobit bakterie, které kolonizují cizí předměty a to včetně chirurgických implantátů. Velmi často nejsou tyto bakterie citlivé na antibiotika nebo na imunitní odpověď organismu, protože vytvářejí biofilm⁵.
- Bakterie se mohou šířit tím, že využijí stehy jako cesty šíření do okolních tkání⁶.
- V přítomnosti chirurgického implantátu stačí menší množství bakterií k vyvolání infekce⁶.
- Chirurgický šicí materiál Coated VICRYL Plus je vyvinut k prevenci vzniku infekcí v operační ráně.

Literatura 1. Rothenburger S, Spangler D, Bhende S, Burkley D. In vitro antibacterial evaluation of Coated VICRYL* Plus Antibacterial Suture (Coated Polyglactin 910 with Triclosan) using zone of inhibition assays. *Surg Infect.* 2002;3(suppl 1): S79-S87 **2.** Storch M, Perry LC, Davidson JM, Ward JJ. A 28 day study in-vivo of the effect of Coated VICRYL* Plus Antibacterial Suture (Coated Polyglactin 910 with Triclosan) on wound healing in linear incisional skin wounds. *Surg Infect.*2002;3(suppl 1): S89-98. **3.** Barbolt TA. Chemistry and safety of Triclosan, and its use as an antibacterial coating on Coated VICRYL* Plus Antibacterial Suture (Coated Polyglactin 910 with Triclosan). *Surg Infect.*2002;3(suppl 1): S45-S54. **4.** Storch M, Scalzo H. Physical and functional comparison of Coated VICRYL* Plus Antibacterial Suture (Coated Polyglactin 910 with Triclosan) with Coated VICRYL* Suture (Coated Polyglactin 910). *Surg Infect.* 2002;3(suppl 1): S65-S77. **5.** Data on file at ETHICON US. **6.** Mangram AJ, Horan TC, Pearson ML, Silver LC, Jarvis WR. Guideline for prevention of surgical site infection, 1999. *Infect Control Hosp Epidemiol.* 1999;20:247-248.

Coated VICRYL Plus Antibacterial

Kód	Materiál	Síla USP	Délka	Jehla				
				Druh	Velikost	Zakřivení	Hrot	
MPVCP493H	Coated VICRYL Plus Antibacterial undyed	5-0	45cm	P-3 Prime MultiPass	13	3/8C	CEPR	▼
MPVCP494H	Coated VICRYL Plus Antibacterial undyed	4-0	45cm	P-3 Prime MultiPass	13	3/8C	CEPR	▼
MPVCP496H	Coated VICRYL Plus Antibacterial undyed	4-0	45cm	PS-2 Prime MultiPass	19	3/8C	CEPR	▼
MPVCP497H	Coated VICRYL Plus Antibacterial undyed	3-0	45cm	PS-2 Prime MultiPass	19	3/8C	CEPR	▼
MPVCP500H	Coated VICRYL Plus Antibacterial undyed	5-0	45cm	PS-3 Prime MultiPass	16	3/8C	CEPR	▼
MPVCP683H	Coated VICRYL Plus Antibacterial undyed	3-0	45cm	PS-1 Prime MultiPass	24	3/8C	CEPR	▼
VCP100H	Coated VICRYL Plus Antibacterial violet	3-0	90cm	MH plus	36.4	1/2C	TP	⊙
VCP101H	Coated VICRYL Plus Antibacterial violet	2-0	90cm	MH plus	36.4	1/2C	TP	⊙
VCP102H	Coated VICRYL Plus Antibacterial violet	0	90cm	MH plus	36.4	1/2C	TP	⊙
VCP1036H	Coated VICRYL Plus Antibacterial violet	2-0	70cm	TE plus	31	3/8C	TP	⊙
VCP1037H	Coated VICRYL Plus Antibacterial violet	0	70cm	TE plus	31	3/8C	TP	⊙
VCP1038H	Coated VICRYL Plus Antibacterial violet	1	70cm	TE plus	31	3/8C	TP	⊙
VCP103H	Coated VICRYL Plus Antibacterial violet	1	90cm	MH plus	36.4	1/2C	TP	⊙
VCP1058H	Coated VICRYL Plus Antibacterial violet	1	90cm	CPX	48	1/2C	CER	▼
VCP1059H	Coated VICRYL Plus Antibacterial violet	2	90cm	CPX	48	1/2C	CER	▼
VCP1068H	Coated VICRYL Plus Antibacterial undyed	1	90cm	CPX	48	1/2C	CER	▼
VCP1069H	Coated VICRYL Plus Antibacterial undyed	2	90cm	CPX	48	1/2C	CER	▼
VCP1086H	Coated VICRYL Plus Antibacterial violet	2-0	70cm	CPA	30	1/2C	CER	▼
VCP1087H	Coated VICRYL Plus Antibacterial violet	0	70cm	CPA	30	1/2C	CER	▼
VCP1088H	Coated VICRYL Plus Antibacterial violet	1	70cm	CPA	30	1/2C	CER	▼
VCP115H	Coated VICRYL Plus Antibacterial violet	0	70cm	UCL	13	1/2C	TP	⊙
VCP1214E	Coated VICRYL Plus Antibacterial violet	4-0	5x70cm					
VCP1215E	Coated VICRYL Plus Antibacterial violet	3-0	5x70cm					
VCP1216E	Coated VICRYL Plus Antibacterial violet	2-0	5x70cm					
VCP1217E	Coated VICRYL Plus Antibacterial violet	0	5x70cm					
VCP1218H	Coated VICRYL Plus Antibacterial violet	1	5x70cm					
VCP1219H	Coated VICRYL Plus Antibacterial violet	2	5x70cm					
VCP1224H	Coated VICRYL Plus Antibacterial violet	4-0	6x45cm					
VCP1225H	Coated VICRYL Plus Antibacterial violet	3-0	6x45cm					
VCP1226H	Coated VICRYL Plus Antibacterial violet	2-0	6x45cm					
VCP1227E	Coated VICRYL Plus Antibacterial violet	0	6x45cm					
VCP1228E	Coated VICRYL Plus Antibacterial violet	1	6x45cm					
VCP1229H	Coated VICRYL Plus Antibacterial violet	2	6x45cm					
VCP133H	Coated VICRYL Plus Antibacterial violet	5-0	70cm	TF-1 plus	10	1/2C	TP	⊙
VCP1408E	Coated VICRYL Plus Antibacterial violet	1	150cm loop	CT	40	1/2C	TP	⊙
VCP1410E	Coated VICRYL Plus Antibacterial violet	1	150cm	CCS	48	1/2C	CEC	▲
VCP1428E	Coated VICRYL Plus Antibacterial violet	1	150cm loop	CTX	48	1/2C	TP	⊙
VCP1472H	Coated VICRYL Plus Antibacterial undyed	2-0	90cm	CP-1	36.4	1/2C	CER	▼
VCP1473H	Coated VICRYL Plus Antibacterial undyed	0	90cm	CP-1	36.4	1/2C	CER	▼
VCP1474H	Coated VICRYL Plus Antibacterial undyed	1	90cm	CP-1	36.4	1/2C	CER	▼
VCP1475H	Coated VICRYL Plus Antibacterial undyed	2	90cm	CP-1	36.4	1/2C	CER	▼
VCP14H	Coated VICRYL Plus Antibacterial violet	2-0	70cm	UCLX	16	1/2C	TP	⊙
VCP15H	Coated VICRYL Plus Antibacterial violet	0	70cm	UCLX	16	1/2C	TP	⊙

Coated VICRYL Plus Antibacterial

Kód	Materiál	Síla USP	Délka	Jehla				
				Druh	Velikost	Zakřivení	Hrot	
VCP16H	Coated VICRYL Plus Antibacterial violet	1	70cm	UCLX	16	1/2C	TP	⊙
VCP1775E	Coated VICRYL Plus Antibacterial violet	2-0	8x45cm	V-7	26	1/2C	TC	⊙
VCP1979G	Coated VICRYL Plus Antibacterial violet	2-0	120cm	SH plus	26	1/2C	TP	⊙
VCP214H	Coated VICRYL Plus Antibacterial undyed	4-0	70cm	RB-1 plus	17	1/2C	TP	⊙
VCP215H	Coated VICRYL Plus Antibacterial undyed	3-0	70cm	RB-1 plus	17	1/2C	TP	⊙
VCP219H	Coated VICRYL Plus Antibacterial undyed	3-0	70cm	SH-1 plus	22	1/2C	TP	⊙
VCP220H	Coated VICRYL Plus Antibacterial undyed	2-0	70cm	SH-1 plus	22	1/2C	TP	⊙
VCP224H	Coated VICRYL Plus Antibacterial undyed	2-0	70cm	SH plus	26	1/2C	TP	⊙
VCP225H	Coated VICRYL Plus Antibacterial undyed	0	70cm	SH plus	26	1/2C	TP	⊙
VCP226H	Coated VICRYL Plus Antibacterial undyed	2-0	70cm	MH plus	36.4	1/2C	TP	⊙
VCP230H	Coated VICRYL Plus Antibacterial undyed	4-0	70cm	V-5	17	1/2C	TC	⊙
VCP231H	Coated VICRYL Plus Antibacterial undyed	4-0	70cm	V-6	22	1/2C	TC	⊙
VCP237H	Coated VICRYL Plus Antibacterial violet	1	90cm	MO-6	27	1/2C	TP	⊙
VCP238H	Coated VICRYL Plus Antibacterial violet	2	90cm	MO-6	27	1/2C	TP	⊙
VCP2406G	Coated VICRYL Plus Antibacterial violet	3-0	120cm	SH plus	26	1/2C	TP	⊙
VCP240H	Coated VICRYL Plus Antibacterial undyed	4-0	70cm	V-4	17	3/8C	TC	⊙
VCP241H	Coated VICRYL Plus Antibacterial violet	4-0	90cm	SH plus	26	1/2C	TP	⊙
VCP2420H	Coated VICRYL Plus Antibacterial violet	3-0	90cm	JB VB	26	1/2C	TPP	⊙
VCP242H	Coated VICRYL Plus Antibacterial violet	3-0	90cm	SH plus	26	1/2C	TP	⊙
VCP2430H	Coated VICRYL Plus Antibacterial violet	2-0	90cm	JB VB	26	1/2C	TPP	⊙
VCP243H	Coated VICRYL Plus Antibacterial violet	2-0	90cm	SH plus	26	1/2C	TP	⊙
VCP244H	Coated VICRYL Plus Antibacterial violet	0	90cm	SH plus	26	1/2C	TP	⊙
VCP245H	Coated VICRYL Plus Antibacterial violet	3-0	70cm	MH-1 plus	31	1/2C	TP	⊙
VCP246H	Coated VICRYL Plus Antibacterial violet	2-0	70cm	MH-1 plus	31	1/2C	TP	⊙
VCP247H	Coated VICRYL Plus Antibacterial violet	0	70cm	MH-1 plus	31	1/2C	TP	⊙
VCP250H	Coated VICRYL Plus Antibacterial violet	1	70cm	MO-7	22	1/2C	TP	⊙
VCP2516E	Coated VICRYL Plus Antibacterial violet	1	120cm	CTX	48	1/2C	TP	⊙
VCP251H	Coated VICRYL Plus Antibacterial violet	2	70cm	MO-7	22	1/2C	TP	⊙
VCP253H	Coated VICRYL Plus Antibacterial violet	1	90cm	MO-5	31	1/2C	TP	⊙
VCP2543E	Coated VICRYL Plus Antibacterial violet	4-0	8x45cm	TF plus	13	1/2C	TPP	⊙
VCP2544G	Coated VICRYL Plus Antibacterial violet	2-0	8x45cm	CT-2 pl	26	1/2C	TP	⊙
VCP2573E	Coated VICRYL Plus Antibacterial violet	3-0	4x70cm	SH plus	26	1/2C	TP	⊙
VCP2574E	Coated VICRYL Plus Antibacterial violet	2-0	4x70cm	SH plus	26	1/2C	TP	⊙
VCP2575E	Coated VICRYL Plus Antibacterial violet	0	4x70cm	CT-2 plus	26	1/2C	TP	⊙
VCP2576G	Coated VICRYL Plus Antibacterial violet	1	5x70cm	MO-5	31	1/2C	TP	⊙
VCP2577G	Coated VICRYL Plus Antibacterial violet	2	8x70cm	CTX plus	48	1/2C	TP	⊙
VCP2578G	Coated VICRYL Plus Antibacterial violet	1	6x70cm	CT-2	26	1/2C	TP	⊙
VCP2592H	Coated VICRYL Plus Antibacterial violet	0	90cm	2xUR-6	27	5/8C	TP	⊙
VCP2593H	Coated VICRYL Plus Antibacterial violet	2-0	90cm	2xUR-6	27	5/8C	TP	⊙
VCP2594H	Coated VICRYL Plus Antibacterial violet	0	90cm	UR-6	27	5/8C	TP	⊙
VCP2595H	Coated VICRYL Plus Antibacterial violet	2-0	70cm	SH+UR-6	26/27	1/2C/5/8C	TP/TP	⊙
VCP2597H	Coated VICRYL Plus Antibacterial violet	2	90cm	CT-2	26	1/2C	TP	⊙
VCP2644H	Coated VICRYL Plus Antibacterial undyed	3-0	70cm	V-5	17	1/2C	TC	⊙

Coated VICRYL Plus Antibacterial

Kód	Materiál	Síla USP	Délka	Jehla				
				Druh	Velikost	Zakřivení	Hrot	
VCP2672H	Coated VICRYL Plus Antibacterial undyed	5-0	70cm	TF plus	13	1/2C	TPP	⊙
VCP2674H	Coated VICRYL Plus Antibacterial undyed	3-0	70cm	V-6	22	1/2C	TC	⊙
VCP270H	Coated VICRYL Plus Antibacterial undyed	0	70cm	CT-2	26	1/2C	TP	⊙
VCP271H	Coated VICRYL Plus Antibacterial undyed	1	70cm	CT-2	26	1/2C	TP	⊙
VCP276H	Coated VICRYL Plus Antibacterial violet	3-0	70cm	V-5	17	1/2C	TC	⊙
VCP277H	Coated VICRYL Plus Antibacterial violet	3-0	70cm	V-6	22	1/2C	TC	⊙
VCP278H	Coated VICRYL Plus Antibacterial violet	2-0	70cm	V-6	22	1/2C	TC	⊙
VCP279H	Coated VICRYL Plus Antibacterial violet	0	70cm	V-7	26	1/2C	TC	⊙
VCP291H	Coated VICRYL Plus Antibacterial undyed	5-0	45cm	FS-2	19	3/8C	CER	⊙
VCP292H	Coated VICRYL Plus Antibacterial undyed	4-0	45cm	FS-2S	19	3/8C	CER	⊙
VCP292ZH	Coated VICRYL Plus Antibacterial undyed	4-0	45cm	FS-2	19	3/8C	CER	⊙
VCP293H	Coated VICRYL Plus Antibacterial undyed	3-0	45cm	FS-2	19	3/8C	CER	⊙
VCP295H	Coated VICRYL Plus Antibacterial violet	3-0	70cm	B-14	22	3/8C	TP	⊙
VCP2960H	Coated VICRYL Plus Antibacterial violet	2-0	70cm	JB-16 VB	26	3/8C	TPP	⊙
VCP296H	Coated VICRYL Plus Antibacterial violet	2-0	70cm	B-16	26	3/8C	TP	⊙
VCP300H	Coated VICRYL Plus Antibacterial violet	2-0	90cm	MH-1 plus	31	1/2C	TP	⊙
VCP3016H	Coated VICRYL Plus Antibacterial violet	2-0	70cm	JMH-1 VB	31	1/2C	TPP	⊙
VCP303H	Coated VICRYL Plus Antibacterial violet	5-0	70cm	RB-1 plus	17	1/2C	TP	⊙
VCP3040H	Coated VICRYL Plus Antibacterial violet	4-0	70cm	JRB-1 VB	17	1/2C	TPP	⊙
VCP304H	Coated VICRYL Plus Antibacterial violet	4-0	70cm	RB-1 plus	17	1/2C	TP	⊙
VCP3050H	Coated VICRYL Plus Antibacterial violet	3-0	70cm	JRB-1 VB	17	1/2C	TPP	⊙
VCP305H	Coated VICRYL Plus Antibacterial violet	3-0	70cm	RB-1 plus	17	1/2C	TP	⊙
VCP306H	Coated VICRYL Plus Antibacterial violet	2-0	70cm	RB-1 plus	17	1/2C	TP	⊙
VCP308H	Coated VICRYL Plus Antibacterial undyed	3-0	70cm	MF	31	5/8C	TP	⊙
VCP3100H	Coated VICRYL Plus Antibacterial violet	4-0	70cm	JB-1 VB	22	1/2C	TPP	⊙
VCP310H	Coated VICRYL Plus Antibacterial violet	4-0	70cm	SH-1 plus	22	1/2C	TP	⊙
VCP3110H	Coated VICRYL Plus Antibacterial violet	3-0	70cm	JB-1 VB	22	1/2C	TPP	⊙
VCP311H	Coated VICRYL Plus Antibacterial violet	3-0	70cm	SH-1 plus	22	1/2C	TP	⊙
VCP3120H	Coated VICRYL Plus Antibacterial violet	2-0	70cm	JB-1 VB	22	1/2C	TPP	⊙
VCP312H	Coated VICRYL Plus Antibacterial violet	2-0	70cm	SH-1 plus	22	1/2C	TP	⊙
VCP315H	Coated VICRYL Plus Antibacterial violet	4-0	70cm	SH plus	26	1/2C	TP	⊙
VCP3160H	Coated VICRYL Plus Antibacterial violet	3-0	70cm	JB VB	26	1/2C	TPP	⊙
VCP316H	Coated VICRYL Plus Antibacterial violet	3-0	70cm	SH plus	26	1/2C	TP	⊙
VCP3170H	Coated VICRYL Plus Antibacterial violet	2-0	70cm	JB VB	26	1/2C	TPP	⊙
VCP317H	Coated VICRYL Plus Antibacterial violet	2-0	70cm	SH plus	26	1/2C	TP	⊙
VCP318H	Coated VICRYL Plus Antibacterial violet	0	70cm	SH plus	26	1/2C	TP	⊙
VCP319H	Coated VICRYL Plus Antibacterial violet	3-0	70cm	MH-1 plus	31	1/2C	TP	⊙
VCP320H	Coated VICRYL Plus Antibacterial violet	2-0	70cm	MH-1 plus	31	1/2C	TP	⊙
VCP321H	Coated VICRYL Plus Antibacterial violet	1	70cm	CT-3	22	1/2C	TP	⊙
VCP322H	Coated VICRYL Plus Antibacterial violet	3-0	70cm	MH plus	36.4	1/2C	TP	⊙
VCP3230H	Coated VICRYL Plus Antibacterial violet	2-0	70cm	JMH VB	36.4	1/2C	TPP	⊙
VCP323H	Coated VICRYL Plus Antibacterial violet	2-0	70cm	MH plus	36.4	1/2C	TP	⊙
VCP324H	Coated VICRYL Plus Antibacterial violet	0	70cm	MH plus	36.4	1/2C	TP	⊙



Coated VICRYL Plus Antibacterial

Kód	Materiál	Síla USP	Délka	Jehla				
				Druh	Velikost	Zakřivení	Hrot	
VCP325H	Coated VICRYL Plus Antibacterial violet	1	70cm	MH plus	36.4	1/2C	TP	⊙
VCP326H	Coated VICRYL Plus Antibacterial violet	2-0	90cm	CT-2	26	1/2C	TP	⊙
VCP328H	Coated VICRYL Plus Antibacterial violet	2-0	70cm	CT-3	22	1/2C	TP	⊙
VCP329H	Coated VICRYL Plus Antibacterial violet	0	70cm	CT-3	22	1/2C	TP	⊙
VCP330H	Coated VICRYL Plus Antibacterial violet	0	90cm	CT-2	26	1/2C	TP	⊙
VCP331H	Coated VICRYL Plus Antibacterial violet	1	90cm	CT-2	26	1/2C	TP	⊙
VCP333H	Coated VICRYL Plus Antibacterial violet	2-0	70cm	CT-2	26	1/2C	TP	⊙
VCP334H	Coated VICRYL Plus Antibacterial violet	0	70cm	CT-2	26	1/2C	TP	⊙
VCP335H	Coated VICRYL Plus Antibacterial violet	1	70cm	CT-2	26	1/2C	TP	⊙
VCP336H	Coated VICRYL Plus Antibacterial violet	2	70cm	CT-2	26	1/2C	TP	⊙
VCP338H	Coated VICRYL Plus Antibacterial violet	3-0	70cm	CT-1 plus	36.4	1/2C	TP	⊙
VCP339H	Coated VICRYL Plus Antibacterial violet	2-0	70cm	CT-1	36.4	1/2C	TP	⊙
VCP340H	Coated VICRYL Plus Antibacterial violet	0	70cm	CT-1	36.4	1/2C	TP	⊙
VCP341H	Coated VICRYL Plus Antibacterial violet	1	70cm	CT-1	36.4	1/2C	TP	⊙
VCP345H	Coated VICRYL Plus Antibacterial violet	2-0	90cm	CT-1	36.4	1/2C	TP	⊙
VCP346H	Coated VICRYL Plus Antibacterial violet	0	90cm	CT-1	36.4	1/2C	TP	⊙
VCP347H	Coated VICRYL Plus Antibacterial violet	1	90cm	CT-1	36.4	1/2C	TP	⊙
VCP348H	Coated VICRYL Plus Antibacterial violet	2	90cm	CT-1	36.4	1/2C	TP	⊙
VCP351H	Coated VICRYL Plus Antibacterial violet	2-0	70cm	CT	40	1/2C	TP	⊙
VCP352H	Coated VICRYL Plus Antibacterial violet	0	70cm	CT	40	1/2C	TP	⊙
VCP353H	Coated VICRYL Plus Antibacterial violet	1	70cm	CT	40	1/2C	TP	⊙
VCP358H	Coated VICRYL Plus Antibacterial violet	0	90cm	CT	40	1/2C	TP	⊙
VCP359H	Coated VICRYL Plus Antibacterial violet	1	90cm	CT	40	1/2C	TP	⊙
VCP360H	Coated VICRYL Plus Antibacterial violet	2	90cm	CT	40	1/2C	TP	⊙
VCP363H	Coated VICRYL Plus Antibacterial violet	2-0	70cm	CTX	48	1/2C	TP	⊙
VCP364H	Coated VICRYL Plus Antibacterial violet	0	70cm	CTX	48	1/2C	TP	⊙
VCP365H	Coated VICRYL Plus Antibacterial violet	1	70cm	CTX	48	1/2C	TP	⊙
VCP366H	Coated VICRYL Plus Antibacterial undyed	1	90cm	CTX	48	1/2C	TP	⊙
VCP367H	Coated VICRYL Plus Antibacterial undyed	2	90cm	CTX	48	1/2C	TP	⊙
VCP368G	Coated VICRYL Plus Antibacterial violet	2	90cm	MO-75	75	1/2C	TP	⊙
VCP370H	Coated VICRYL Plus Antibacterial violet	0	90cm	CTX	48	1/2C	TP	⊙
VCP371H	Coated VICRYL Plus Antibacterial violet	1	90cm	CTX	48	1/2C	TP	⊙
VCP372H	Coated VICRYL Plus Antibacterial violet	2	90cm	CTX	48	1/2C	TP	⊙
VCP375H	Coated VICRYL Plus Antibacterial violet	2-0	70cm	UR-5	36.4	5/8C	TP	⊙
VCP376H	Coated VICRYL Plus Antibacterial violet	0	70cm	UR-5	36.4	5/8C	TP	⊙
VCP391H	Coated VICRYL Plus Antibacterial violet	5-0	45cm	FS-2	19	3/8C	CER	▼
VCP392H	Coated VICRYL Plus Antibacterial violet	4-0	45cm	FS-2S	19	3/8C	CER	▼
VCP392ZH	Coated VICRYL Plus Antibacterial violet	4-0	45cm	FS-2	19	3/8C	CER	▼
VCP393H	Coated VICRYL Plus Antibacterial violet	3-0	45cm	FS-2	19	3/8C	CER	▼
VCP394H	Coated VICRYL Plus Antibacterial violet	4-0	70cm	FS-3	16	3/8C	CER	▼
VCP395H	Coated VICRYL Plus Antibacterial violet	3-0	70cm	FS-3	16	3/8C	CER	▼
VCP397H	Coated VICRYL Plus Antibacterial violet	4-0	70cm	FS-2	19	3/8C	CER	▼
VCP398H	Coated VICRYL Plus Antibacterial violet	3-0	70cm	FS-2	19	3/8C	CER	▼

Coated VICRYL Plus Antibacterial

Kód	Materiál	Síla USP	Délka	Jehla				
				Druh	Velikost	Zakřivení	Hrot	
VCP416H	Coated VICRYL Plus Antibacterial undyed	3-0	70cm	SH plus	26	1/2C	TP	⊙
VCP422H	Coated VICRYL Plus Antibacterial undyed	4-0	70cm	FS-2	19	3/8C	CER	▼
VCP423H	Coated VICRYL Plus Antibacterial undyed	3-0	70cm	FS-2	19	3/8C	CER	▼
VCP433H	Coated VICRYL Plus Antibacterial undyed	5-0	70cm	RB-2	13	1/2C	TP	⊙
VCP434H	Coated VICRYL Plus Antibacterial undyed	4-0	70cm	RB-2	13	1/2C	TP	⊙
VCP437H	Coated VICRYL Plus Antibacterial violet	1	90cm	MO-4	36.4	1/2C	TP	⊙
VCP438H	Coated VICRYL Plus Antibacterial violet	2	90cm	MO-4	36.4	1/2C	TP	⊙
VCP441H	Coated VICRYL Plus Antibacterial undyed	4-0	70cm	FS-1	24	3/8C	CER	▼
VCP442H	Coated VICRYL Plus Antibacterial undyed	3-0	70cm	FS-1	24	3/8C	CER	▼
VCP443H	Coated VICRYL Plus Antibacterial undyed	2-0	70cm	FS-1	24	3/8C	CER	▼
VCP451H	Coated VICRYL Plus Antibacterial violet	4-0	70cm	FS-1	24	3/8C	CER	▼
VCP452H	Coated VICRYL Plus Antibacterial violet	3-0	70cm	FS-1	24	3/8C	CER	▼
VCP453H	Coated VICRYL Plus Antibacterial violet	2-0	70cm	FS-1	24	3/8C	CER	▼
VCP458H	Coated VICRYL Plus Antibacterial undyed	3-0	70cm	X-1	22	1/2C	CEC	▲
VCP459H	Coated VICRYL Plus Antibacterial undyed	2-0	70cm	X-1	22	1/2C	CEC	▲
VCP460H	Coated VICRYL Plus Antibacterial violet	3-0	45cm	X-1 Conv	22	1/2C	CEC	▲
VCP461H	Coated VICRYL Plus Antibacterial violet	2-0	70cm	X-1	22	1/2C	CEC	▲
VCP466H	Coated VICRYL Plus Antibacterial violet	2-0	70cm	CP-1	36.4	1/2C	CER	▼
VCP467H	Coated VICRYL Plus Antibacterial violet	0	70cm	CP-1	36.4	1/2C	CER	▼
VCP468H	Coated VICRYL Plus Antibacterial violet	1	70cm	CP-1	36.4	1/2C	CER	▼
VCP471H	Coated VICRYL Plus Antibacterial violet	2	70cm	CP	40	1/2C	CER	▼
VCP473H	Coated VICRYL Plus Antibacterial violet	0	90cm	CP-1	36.4	1/2C	CER	▼
VCP474H	Coated VICRYL Plus Antibacterial violet	1	90cm	CP-1	36.4	1/2C	CER	▼
VCP479H	Coated VICRYL Plus Antibacterial violet	0	70cm	CP	40	1/2C	CER	▼
VCP480H	Coated VICRYL Plus Antibacterial violet	1	70cm	CP	40	1/2C	CER	▼
VCP481H	Coated VICRYL Plus Antibacterial violet	2	90cm	CP	40	1/2C	CER	▼
VCP482H	Coated VICRYL Plus Antibacterial violet	2	90cm	CP-1	36.4	1/2C	CER	▼
VCP485H	Coated VICRYL Plus Antibacterial violet	0	90cm	CP	40	1/2C	CER	▼
VCP486H	Coated VICRYL Plus Antibacterial violet	1	90cm	CP	40	1/2C	CER	▼
VCP491H	Coated VICRYL Plus Antibacterial undyed	4-0	45cm	P-3 VB	13	3/8C	CEPR	▼
VCP493H	Coated VICRYL Plus Antibacterial undyed	5-0	45cm	P-3 Prime	13	3/8C	CEPR	▼
VCP494H	Coated VICRYL Plus Antibacterial undyed	4-0	45cm	P-3 Prime	13	3/8C	CEPR	▼
VCP496H	Coated VICRYL Plus Antibacterial undyed	4-0	45cm	PS-2S Prime	19	3/8C	CEPR	▼
VCP496ZH	Coated VICRYL Plus Antibacterial undyed	4-0	45cm	PS-2 Prime	19	3/8C	CEPR	▼
VCP497H	Coated VICRYL Plus Antibacterial undyed	3-0	45cm	PS-2 Prime	19	3/8C	CEPR	▼
VCP498H	Coated VICRYL Plus Antibacterial undyed	3-0	45cm	PS-2 VB	19	3/8C	CEPR	▼
VCP499H	Coated VICRYL Plus Antibacterial undyed	5-0	45cm	P-3 VB	13	3/8C	CEPR	▼
VCP500H	Coated VICRYL Plus Antibacterial undyed	5-0	45cm	PS-3 Prime	16	3/8C	CEPR	▼
VCP5020H	Coated VICRYL Plus Antibacterial violet	2-0	90cm	V-40	48	1/2C	TC	⊙
VCP505H	Coated VICRYL Plus Antibacterial undyed	4-0	45cm	PS-2 VB	19	3/8C	CEPR	▼
VCP516H	Coated VICRYL Plus Antibacterial violet	3-0	90cm	V-34	36.4	1/2C	TC	⊙
VCP517H	Coated VICRYL Plus Antibacterial violet	2-0	90cm	V-34	36.4	1/2C	TC	⊙
VCP518H	Coated VICRYL Plus Antibacterial violet	0	90cm	V-34	36.4	1/2C	TC	⊙

Coated VICRYL Plus Antibacterial

Kód	Materiál	Síla USP	Délka	Jehla				Hrot
				Druh	Velikost	Zakřivení	Hrot	
VCP519H	Coated VICRYL Plus Antibacterial violet	1	90cm	V-34	36.4	1/2C	TC	⬇️
VCP5200H	Coated VICRYL Plus Antibacterial undyed	0	70cm	FSL	30	3/8C	CER	⬇️
VCP520H	Coated VICRYL Plus Antibacterial violet	2	90cm	V-34	36.4	1/2C	TC	⬇️
VCP581G	Coated VICRYL Plus Antibacterial violet	2-0	70cm	XLH	70	1/2C	TP	⊙
VCP584G	Coated VICRYL Plus Antibacterial violet	1	120cm	XLH	70	1/2C	TP	⊙
VCP585H	Coated VICRYL Plus Antibacterial violet	3-0	70cm	FSL	30	3/8C	CER	⬇️
VCP586H	Coated VICRYL Plus Antibacterial violet	2-0	70cm	FSL	30	3/8C	CER	⬇️
VCP587H	Coated VICRYL Plus Antibacterial violet	0	70cm	FSL	30	3/8C	CER	⬇️
VCP5891G	Coated VICRYL Plus Antibacterial violet	1	90cm	XLH	70	1/2C	TP	TP
VCP589H	Coated VICRYL Plus Antibacterial undyed	2-0	70cm	FSL	30	3/8C	CER	⬇️
VCP602H	Coated VICRYL Plus Antibacterial violet	2-0	70cm	UR-6	27	5/8C	TP	⊙
VCP603H	Coated VICRYL Plus Antibacterial violet	0	70cm	UR-6	27	5/8C	TP	⊙
VCP624E	Coated VICRYL Plus Antibacterial violet	3-0	2x70cm					
VCP625E	Coated VICRYL Plus Antibacterial violet	2-0	2x70cm					
VCP626E	Coated VICRYL Plus Antibacterial violet	0	2x70cm					
VCP627H	Coated VICRYL Plus Antibacterial violet	1	2x70cm					
VCP628H	Coated VICRYL Plus Antibacterial violet	2	2x70cm					
VCP633H	Coated VICRYL Plus Antibacterial violet	4-0	3x45cm					
VCP634H	Coated VICRYL Plus Antibacterial violet	3-0	3x45cm					
VCP635H	Coated VICRYL Plus Antibacterial violet	2-0	3x45cm					
VCP636E	Coated VICRYL Plus Antibacterial violet	0	3x45cm					
VCP637E	Coated VICRYL Plus Antibacterial violet	1	3x45cm					
VCP638H	Coated VICRYL Plus Antibacterial violet	2	3x45cm					
VCP6441H	Coated VICRYL Plus Antibacterial undyed	3-0	3x45cm					
VCP645H	Coated VICRYL Plus Antibacterial undyed	2-0	3x45cm					
VCP649	Coated VICRYL Plus Antibacterial violet	2	4x70cm	TP-1	65	1/2C	TP	⊙
VCP653E	Coated VICRYL Plus Antibacterial undyed	2-0	2x70cm					
VCP663H	Coated VICRYL Plus Antibacterial undyed	3-0	70cm	KS	60	STRAIGHT	CER	⬇️
VCP664H	Coated VICRYL Plus Antibacterial undyed	2-0	70cm	KS	60	STRAIGHT	CER	⬇️
VCP683H	Coated VICRYL Plus Antibacterial undyed	3-0	45cm	PS-1 Prime	24	3/8C	CEPR	⬇️
VCP684H	Coated VICRYL Plus Antibacterial undyed	2-0	45cm	PS-1 Prime	24	3/8C	CEPR	⬇️
VCP694H	Coated VICRYL Plus Antibacterial undyed	0	70cm	OS-4	22	1/2C	CER	⬇️
VCP695H	Coated VICRYL Plus Antibacterial undyed	1	70cm	OS-4	22	1/2C	CER	⬇️
VCP699H	Coated VICRYL Plus Antibacterial undyed	1	70cm	OS-8	40	1/2C	CER	⬇️
VCP7330E	Coated VICRYL Plus Antibacterial violet	3-0	8x45cm	JRB-1 VB	17	1/2C	TPP	⊖
VCP733E	Coated VICRYL Plus Antibacterial violet	3-0	8x45cm	RB-1 pl	17	1/2C	TP	⊙
VCP7340E	Coated VICRYL Plus Antibacterial violet	4-0	8x45cm	JRB-1 VB	17	1/2C	TPP	⊖
VCP734E	Coated VICRYL Plus Antibacterial violet	4-0	8x45cm	RB-1 pl	17	1/2C	TP	⊙
VCP736G	Coated VICRYL Plus Antibacterial violet	1	4x70cm	CT-1 plus	36.4	1/2C	TP	⊙
VCP737G	Coated VICRYL Plus Antibacterial violet	2	4x70cm	CT-1 plus	36.4	1/2C	TP	⊙
VCP740G	Coated VICRYL Plus Antibacterial violet	0	8x45cm	CT-1 plus	36.4	1/2C	TP	⊙
VCP741G	Coated VICRYL Plus Antibacterial violet	1	8x45cm	CT-1 plus	36.4	1/2C	TP	⊙
VCP742G	Coated VICRYL Plus Antibacterial violet	2	8x45cm	CT-1 plus	36.4	1/2C	TP	⊙

Coated VICRYL Plus Antibacterial

Kód	Materiál	Síla USP	Délka	Jehla				Hrot
				Druh	Velikost	Zakřivení	Hrot	
VCP744E	Coated VICRYL Plus Antibacterial violet	0	8x45cm	CT-2 plus	26	1/2C	TP	⊙
VCP745E	Coated VICRYL Plus Antibacterial violet	1	8x45cm	CT-2 plus	26	1/2C	TP	⊙
VCP746E	Coated VICRYL Plus Antibacterial violet	1	4x45cm	CT-2 plus	26	1/2C	TP	⊙
VCP747G	Coated VICRYL Plus Antibacterial violet	0	8x70cm	CT-2 plus	26	1/2C	TP	⊙
VCP748G	Coated VICRYL Plus Antibacterial violet	1	8x70cm	CT-2 plus	26	1/2C	TP	⊙
VCP753G	Coated VICRYL Plus Antibacterial violet	1	8x45cm	CT plus	40	1/2C	TP	⊙
VCP754G	Coated VICRYL Plus Antibacterial violet	2	8x45cm	CT plus	40	1/2C	TP	⊙
VCP755G	Coated VICRYL Plus Antibacterial violet	2	8x45cm	CTX plus	48	1/2C	TP	⊙
VCP756E	Coated VICRYL Plus Antibacterial violet	2	4x45cm	CT-2 plus	26	1/2C	TP	⊙
VCP759E	Coated VICRYL Plus Antibacterial violet	1	4x70cm	CT-2 plus	26	1/2C	TP	⊙
VCP760G	Coated VICRYL Plus Antibacterial violet	2	4x70cm	CT-2 plus	26	1/2C	TP	⊙
VCP765G	Coated VICRYL Plus Antibacterial violet	1	8x45cm	CTX plus	48	1/2C	TP	⊙
VCP766G	Coated VICRYL Plus Antibacterial violet	1	4x70cm	CT plus	40	1/2C	TP	⊙
VCP767G	Coated VICRYL Plus Antibacterial violet	2	4x70cm	CT plus	40	1/2C	TP	⊙
VCP770E	Coated VICRYL Plus Antibacterial undyed	2-0	8x45cm	SH plus	26	1/2C	TP	⊙
VCP771E	Coated VICRYL Plus Antibacterial undyed	3-0	8x45cm	SH plus	26	1/2C	TP	⊙
VCP773E	Coated VICRYL Plus Antibacterial violet	4-0	8x45cm	SH plus	26	1/2C	TP	⊙
VCP7740E	Coated VICRYL Plus Antibacterial violet	3-0	8x45cm	JB VB	26	1/2C	TPP	⊖
VCP774E	Coated VICRYL Plus Antibacterial violet	3-0	8x45cm	SH plus	26	1/2C	TP	⊙
VCP7750E	Coated VICRYL Plus Antibacterial violet	2-0	8x45cm	JB VB	26	1/2C	TPP	⊖
VCP775E	Coated VICRYL Plus Antibacterial violet	2-0	8x45cm	SH plus	26	1/2C	TP	⊙
VCP777G	Coated VICRYL Plus Antibacterial violet	2-0	8x70cm	MH plus	36.4	1/2C	TP	⊙
VCP7790H	Coated VICRYL Plus Antibacterial violet	2-0	4x45cm	JB VB	26	1/2C	TPP	⊖
VCP779H	Coated VICRYL Plus Antibacterial violet	2-0	4x45cm	SH plus	26	1/2C	TP	⊙
VCP7800H	Coated VICRYL Plus Antibacterial violet	3-0	4x45cm	JB VB	26	1/2C	TPP	⊖
VCP780H	Coated VICRYL Plus Antibacterial violet	3-0	4x45cm	SH plus	26	1/2C	TP	⊙
VCP7820E	Coated VICRYL Plus Antibacterial violet	3-0	4x45cm	JB-1 VB	22	1/2C	TPP	⊖
VCP782H	Coated VICRYL Plus Antibacterial violet	3-0	4x45cm	SH-1 pl	22	1/2C	TP	⊙
VCP7840E	Coated VICRYL Plus Antibacterial violet	3-0	8x70cm	JB VB	26	1/2C	TPP	⊖
VCP784E	Coated VICRYL Plus Antibacterial violet	3-0	8x70cm	SH plus	26	1/2C	TP	⊙
VCP7850E	Coated VICRYL Plus Antibacterial violet	2-0	8x70cm	JB VB	26	1/2C	TPP	⊖
VCP785E	Coated VICRYL Plus Antibacterial violet	2-0	8x70cm	SH plus	26	1/2C	TP	⊙
VCP786G	Coated VICRYL Plus Antibacterial violet	2-0	4x45cm	MH plus	36.4	1/2C	TP	⊙
VCP7920E	Coated VICRYL Plus Antibacterial violet	2-0	8x45cm	JB-1 VB	22	1/2C	TPP	⊖
VCP792E	Coated VICRYL Plus Antibacterial violet	2-0	8x45cm	SH-1 pl	22	1/2C	TP	⊙
VCP7930E	Coated VICRYL Plus Antibacterial violet	3-0	8x45cm	JB-1 VB	22	1/2C	TPP	⊖
VCP793E	Coated VICRYL Plus Antibacterial violet	3-0	8x45cm	SH-1 pl	22	1/2C	TP	⊙
VCP794E	Coated VICRYL Plus Antibacterial violet	4-0	8x45cm	SH-1 pl	22	1/2C	TP	⊙
VCP7950E	Coated VICRYL Plus Antibacterial violet	3-0	8x70cm	JB-1 VB	22	1/2C	TPP	⊖
VCP795E	Coated VICRYL Plus Antibacterial violet	3-0	8x70cm	SH-1 pl	22	1/2C	TP	⊙
VCP7980E	Coated VICRYL Plus Antibacterial violet	4-0	8x70cm	JB-1 VB	22	1/2C	TPP	⊖
VCP798G	Coated VICRYL Plus Antibacterial violet	4-0	8x70cm	SH-1 pl	22	1/2C	TP	⊙
VCP799E	Coated VICRYL Plus Antibacterial violet	4-0	8x70cm	RB-1 plus	17	1/2C	TP	⊙



Coated VICRYL Plus Antibacterial

Kód	Materiál	Síla USP	Délka	Jehla				Hrot
				Druh	Velikost	Zakřivení	Hrot	
VCP807E	Coated VICRYL Plus Antibacterial violet	2-0	4x70cm	MH-1 pl	31	1/2C	TP	⊙
VCP829E	Coated VICRYL Plus Antibacterial violet	1	150cm loop	V-40	48	1/2C	TC	⊙
VCP836G	Coated VICRYL Plus Antibacterial violet	0	4x45cm	CT-1 plus	36.4	1/2C	TP	⊙
VCP837G	Coated VICRYL Plus Antibacterial violet	1	4x45cm	CT-1 plus	36.4	1/2C	TP	⊙
VCP9067H	Coated VICRYL Plus Antibacterial violet	4-0	70cm	C-1	13	3/8C	TP	⊙
VCP9074H	Coated VICRYL Plus Antibacterial violet	4-0	45cm	BB plus	17	3/8C	TP	⊙
VCP9213H	Coated VICRYL Plus Antibacterial violet	1	70cm	MH-1 plus	31	1/2C	TP	⊙
VCP9215H	Coated VICRYL Plus Antibacterial violet	0	70cm	MO-5	31	1/2C	TP	⊙
VCP9221H	Coated VICRYL Plus Antibacterial violet	0	70cm	ASH-35	36	FISH_HOOK	TP	⊙
VCP9245H	Coated VICRYL Plus Antibacterial violet	1	70cm	MO-45	45	1/2C	TP	⊙
VCP9246H	Coated VICRYL Plus Antibacterial violet	2	70cm	MO-45	45	1/2C	TP	⊙
VCP924H	Coated VICRYL Plus Antibacterial violet	4-0	70cm	TF plus	13	1/2C	TPP	⊖
VCP925H	Coated VICRYL Plus Antibacterial violet	5-0	70cm	TF plus	13	1/2C	TPP	⊖
VCP9287H	Coated VICRYL Plus Antibacterial violet	2	70cm	OS-4	22	1/2C	CER	▼
VCP9289G	Coated VICRYL Plus Antibacterial violet	1	100cm	MO-80	80	1/2C	TP	⊙
VCP9295H	Coated VICRYL Plus Antibacterial violet	0	70cm	CPX	48	1/2C	CER	▼
VCP9335H	Coated VICRYL Plus Antibacterial violet	1	70cm	V-38	31	FISH_HOOK	TC	⊙
VCP9340H	Coated VICRYL Plus Antibacterial violet	1	70cm	TR-40	40	1/2C	TR	▲
VCP9357H	Coated VICRYL Plus Antibacterial violet	2	70cm	V-34	36.4	1/2C	TC	⊙
VCP9360H	Coated VICRYL Plus Antibacterial violet	2-0	70cm	V-30	31	1/2C	TC	⊙
VCP9361H	Coated VICRYL Plus Antibacterial violet	0	70cm	V-30	31	1/2C	TC	⊙
VCP9362H	Coated VICRYL Plus Antibacterial violet	1	70cm	V-30	31	1/2C	TC	⊙
VCP9365H	Coated VICRYL Plus Antibacterial violet	1	70cm	V-34	36.4	1/2C	TC	⊙
VCP9367G	Coated VICRYL Plus Antibacterial violet	1	4x70cm	V-34	36.4	1/2C	TC	⊙
VCP9373H	Coated VICRYL Plus Antibacterial violet	1	70cm	V-37	40	1/2C	TC	⊙
VCP9375H	Coated VICRYL Plus Antibacterial violet	2-0	70cm	V-39	45	1/2C	TC	⊙
VCP9376H	Coated VICRYL Plus Antibacterial violet	0	70cm	V-39	45	1/2C	TC	⊙
VCP9377H	Coated VICRYL Plus Antibacterial violet	1	70cm	V-39	45	1/2C	TC	⊙
VCP9378H	Coated VICRYL Plus Antibacterial violet	2	70cm	V-39	45	1/2C	TC	⊙
VCP9391G	Coated VICRYL Plus Antibacterial violet	1	100cm	BP-5	65	3/8C	BP	○
VCP9410H	Coated VICRYL Plus Antibacterial violet	4-0	45cm	SC-1	13	STRAIGHT	CER	▼
VCP945H	Coated VICRYL Plus Antibacterial undyed	2-0	90cm	CT-1	36.4	1/2C	TP	⊙
VCP9468H	Coated VICRYL Plus Antibacterial violet	1	90cm	V-37	40	1/2C	TC	⊙
VCP946H	Coated VICRYL Plus Antibacterial undyed	0	90cm	CT-1	36.4	1/2C	TP	⊙
VCP947H	Coated VICRYL Plus Antibacterial undyed	1	90cm	CT-1	36.4	1/2C	TP	⊙
VCP9505H	Coated VICRYL Plus Antibacterial undyed	5-0	45cm	PC-3 Prime	16	3/8C	CEPC	▲
VCP9506H	Coated VICRYL Plus Antibacterial undyed	4-0	45cm	PC-3 Prime	16	3/8C	CEPC	▲
VCP9507H	Coated VICRYL Plus Antibacterial undyed	3-0	45cm	PC-3 Prime	16	3/8C	CEPC	▲
VCP9531H	Coated VICRYL Plus Antibacterial undyed	3-0	70cm	PCLX Prime	36	3/8C	CEPC	▲
VCP9532H	Coated VICRYL Plus Antibacterial undyed	2-0	70cm	PCLX Prime	36	3/8C	CEPC	▲
VCP9570H	Coated VICRYL Plus Antibacterial undyed	4-0	70cm	PC-5 Prime	19	3/8C	CEPC	▲
VCP9571H	Coated VICRYL Plus Antibacterial undyed	3-0	70cm	PC-5 Prime	19	3/8C	CEPC	▲
VCP9580H	Coated VICRYL Plus Antibacterial undyed	4-0	70cm	PC-25 Prime	26	3/8C	CEPC	▲

Coated VICRYL Plus Antibacterial

Kód	Materiál	Síla USP	Délka	Jehla				Hrot
				Druh	Velikost	Zakřivení	Hrot	
VCP9581H	Coated VICRYL Plus Antibacterial undyed	3-0	70cm	PC-25 Prime	26	3/8C	CEPC	▲
VCP9582H	Coated VICRYL Plus Antibacterial undyed	2-0	70cm	PC-25 Prime	26	3/8C	CEPC	▲
VCP960H	Coated VICRYL Plus Antibacterial undyed	2	90cm	CT	40	1/2C	TP	⊙
VCP964E	Coated VICRYL Plus Antibacterial undyed	2-0	5x70cm					
VCP965E	Coated VICRYL Plus Antibacterial undyed	0	5x70cm					
VCP966H	Coated VICRYL Plus Antibacterial undyed	1	5x70cm					
VCP969H	Coated VICRYL Plus Antibacterial violet	2-0	70cm	CP-2	26	1/2C	CER	▼
VCP974H	Coated VICRYL Plus Antibacterial violet	0	70cm	CP-2	26	1/2C	CER	▼
VCP9781H	Coated VICRYL Plus Antibacterial undyed	3-0	6x45cm					
VCP9791H	Coated VICRYL Plus Antibacterial undyed	2-0	6x45cm					
VCP980E	Coated VICRYL Plus Antibacterial undyed	0	6x45cm					
VCP981E	Coated VICRYL Plus Antibacterial undyed	1	6x45cm					
VCP9826H	Coated VICRYL Plus Antibacterial undyed	3-0	70cm	V-4	17	3/8C	TC	⊙
VCP982H	Coated VICRYL Plus Antibacterial undyed	2	6x45cm					
VCP987H	Coated VICRYL Plus Antibacterial violet	0	70cm	V-5	17	1/2C	TC	⊙
VCP988H	Coated VICRYL Plus Antibacterial violet	1	70cm	V-5	17	1/2C	TC	⊙
VCP9900H	Coated VICRYL Plus Antibacterial undyed	2-0	70cm	V-37	40	1/2C	TC	⊙
VCP9901H	Coated VICRYL Plus Antibacterial undyed	0	70cm	V-37	40	1/2C	TC	⊙
VCP9906H	Coated VICRYL Plus Antibacterial undyed	1	70cm	V-37	40	1/2C	TC	⊙
VCP994H	Coated VICRYL Plus Antibacterial violet	4-0	70cm	V-5	17	1/2C	TC	⊙
VCP9982H	Coated VICRYL Plus Antibacterial undyed	5-0	45cm	RB-2	13	1/2C	TP	⊙
VCP9987G	Coated VICRYL Plus Antibacterial violet	1	4x45cm	CTB-1	36.4	1/2C	BPE	⊙
VCP9989H	Coated VICRYL Plus Antibacterial violet	1	70cm	CTB	40	1/2C	BPE	⊙
VCP998H	Coated VICRYL Plus Antibacterial violet	3-0	70cm	V-7	26	1/2C	TC	⊙
VCP9991H	Coated VICRYL Plus Antibacterial violet	1	90cm	CTXB	48	1/2C	BPE	⊙
VCP9993	Coated VICRYL Plus Antibacterial violet	2-0	75cm	CTB-1	36.4	1/2C	BPE	⊙
VCP9995H	Coated VICRYL Plus Antibacterial violet	1	90cm	CTB-1	36.4	1/2C	BPE	⊙
VCP9996H	Coated VICRYL Plus Antibacterial violet	0	90cm	CTB	40	1/2C	BPE	⊙
VCP9997H	Coated VICRYL Plus Antibacterial violet	1	90cm	CTB	40	1/2C	BPE	⊙
VCP9998H	Coated VICRYL Plus Antibacterial violet	1	90cm	BT-3	45	1/2C	BPE	⊙
VCP9999H	Coated VICRYL Plus Antibacterial violet	2	90cm	BP-2	45	1/2C	BP	○
VCP999H	Coated VICRYL Plus Antibacterial violet	2-0	70cm	V-7	26	1/2C	TC	⊙



ETHICON

PART OF THE *Johnson & Johnson* FAMILY OF COMPANIES

PDS II

(Polydioxanone)

Monofilamentní chirurgické vlákno



PDS II

(Polydioxanone) Monofilamentní chirurgické vlákno

Monofilamentní

Pro snadný průchod tkáněmi.

Syntetické

Minimální reakce tkání.

Vstřebatelné

Hydrolyticky. Přibližně do devadesátého dne po implantaci je vstřebání minimální. Vstřebání je ukončeno po 180 až 210 dnech.

Pevnost v tahu

Po implantaci Po implantaci je přibližně zachována
původní pevnost v tahu

Po 14 dnech	4-0 a slabší	60%
	3-0 a silnější	75%
Po 28 dnech	4-0 a slabší	50%
	3-0 a silnější	70%
Po 42 dnech	4-0 a slabší	35%
	3-0 a silnější	50%

Barva

Fialová nebo nebarvené.

Rozsah síly vlákna

Od 7-0 do 2 (USP). Dodává se jako atraumatický návlek.

Sterilizováno etylénoxidem.

Tento chirurgický šicí materiál vyhovuje požadavkům Lékopisu Spojených států (USP) a Evropskému lékopisu (PhEUR).

PDS II

Kód	Materiál	Síla USP	Délka	Jehla				
				Druh	Velikost	Zakřivení	Hrot	
BAA2974H	PDS II violet	3-0	70cm	2xST-4	19	STRAIGHT	TP	⊙
MPZ489H	PDS II undyed	6-0	45cm	P-1 Prime MultiPass	11	3/8C	CEPR	▼
MPZ490H	PDS II undyed	5-0	45cm	P-1 Prime MultiPass	11	3/8C	CEPR	▼
MPZ493H	PDS II undyed	5-0	45cm	P-3 Prime MultiPass	13	3/8C	CEPR	▼
MPZ494H	PDS II undyed	4-0	45cm	P-3 Prime MultiPass	13	3/8C	CEPR	▼
MPZ496H	PDS II undyed	4-0	45cm	PS-2 Prime MultiPass	19	3/8C	CEPR	▼
MPZ497H	PDS II undyed	3-0	45cm	PS-2 Prime MultiPass	19	3/8C	CEPR	▼
MPZ500H	PDS II undyed	5-0	45cm	PS-3 Prime MultiPass	16	3/8C	CEPR	▼
MPZ501H	PDS II undyed	4-0	45cm	PS-3 Prime MultiPass	16	3/8C	CEPR	▼
MPZ507H	PDS II undyed	4-0	45cm	PS-4 Prime MultiPass	16	1/2C	CEPR	▼
MPZ682H	PDS II undyed	4-0	45cm	PS-1 Prime MultiPass	24	3/8C	CEPR	▼
MPZ683H	PDS II undyed	3-0	45cm	PS-1 Prime MultiPass	24	3/8C	CEPR	▼
MPZ9624H	PDS II undyed	4-0	70cm	PS Prime MultiPass	26	3/8C	CEPR	▼
MPZ9626H	PDS II undyed	2-0	70cm	PS Prime MultiPass	26	3/8C	CEPR	▼
MPZ9865H	PDS II undyed	5-0	45cm	PC-3 Prime MultiPass	16	3/8C	CEPC	▲
MPZ9867H	PDS II undyed	4-0	45cm	PC-3 Prime MultiPass	16	3/8C	CEPC	▲
VAA2973E	PDS II violet	2-0	70cm	2xUR-5	36.4	5/8C	TP	⊙
W9060T	PDS II violet	2-0	70cm	ST	50	STRAIGHT	TP	⊙
W9073H	PDS II violet	5-0	70cm	BB	17	3/8C	TP	⊙
W9077H	PDS II violet	4-0	70cm	BB	17	3/8C	TP	⊙
W9091H	PDS II violet	6-0	45cm	2xBV175-6	8	3/8C	TP	⊙
W9093H	PDS II violet	6-0	45cm	2xBV	11	3/8C	TP	⊙
W9095T	PDS II violet	7-0	45cm	2xC-1	13	3/8C	TP	⊙
W9096H	PDS II violet	6-0	45cm	2xC-1	13	3/8C	TP	⊙
W9100H	PDS II violet	6-0	45cm	RB-2	13	1/2C	TP	⊙
W9101H	PDS II violet	5-0	45cm	RB-2	13	1/2C	TP	⊙
W9102H	PDS II violet	4-0	45cm	RB-2	13	1/2C	TP	⊙
W9108H	PDS II violet	5-0	90cm	2xRB-1	17	1/2C	TP	⊙
W9109H	PDS II violet	4-0	90cm	2xRB-1	17	1/2C	TP	⊙
W9115H	PDS II violet	4-0	70cm	SH-2 plus	20	1/2C	TP	⊙
W9116H	PDS II violet	3-0	70cm	SH-2 plus	20	1/2C	TP	⊙
W9124H	PDS II violet	3-0	70cm	SH plus	26	1/2C	TP	⊙
W9125H	PDS II violet	2-0	70cm	SH plus	26	1/2C	TP	⊙
W9131H	PDS II violet	4-0	70cm	MH-1	31	1/2C	TP	⊙
W9132H	PDS II violet	3-0	70cm	MH-1	31	1/2C	TP	⊙
W9133H	PDS II violet	2-0	70cm	MH-1	31	1/2C	TP	⊙
W9134H	PDS II violet	3-0	90cm	2xMH-1	31	1/2C	TP	⊙
W9151T	PDS II violet	2-0	70cm	CT	40	1/2C	TP	⊙
W9152T	PDS II violet	3-0	70cm	LH	40	1/2C	TP	⊙
W9168	PDS II violet	0	150cm	MF-110 HVY	110	5/8C	TP	⊙
W9179H	PDS II violet	3-0	70cm	V-7	26	1/2C	TC	▼
W9184H	PDS II violet	2-0	70cm	V-7	26	1/2C	TC	▼
W9201H	PDS II violet	5-0	70cm	2xRB-2	13	1/2C	TP	⊙



PDS II

Kód	Materiál	Síla USP	Délka	Jehla				
				Druh	Velikost	Zakřivení	Hrot	
W9205H	PDS II violet	0	70cm	CT-2	26	1/2C	TP	⊙
W9210H	PDS II violet	0	70cm	MH-1	31	1/2C	TP	⊙
W9211H	PDS II violet	1	70cm	MH-1	31	1/2C	TP	⊙
W9219T	PDS II violet	2-0	70cm	ASH-35	36	FISH_HOOK	TP	⊙
W9233T	PDS II violet	0	70cm	CT	40	1/2C	TP	⊙
W9234T	PDS II violet	1	90cm	CT	40	1/2C	TP	⊙
W9235T	PDS II violet	2	90cm	CT	40	1/2C	TP	⊙
W9236T	PDS II violet	0	150cm loop	MO-2	40	1/2C	TP	⊙
W9237T	PDS II violet	1	150cm loop	MO-2	40	1/2C	TP	⊙
W9238	PDS II violet	1	150cm loop	TP-1	65	1/2C	TP	⊙
W9248T	PDS II violet	1	90cm	MO-45	45	1/2C	TP	⊙
W9249T	PDS II violet	2-0	90cm	CTX	48	1/2C	TP	⊙
W9254T	PDS II violet	1	90cm	CTX	48	1/2C	TP	⊙
W9255T	PDS II violet	0	90cm	CTX	48	1/2C	TP	⊙
W9256T	PDS II violet	2	90cm	CTX	48	1/2C	TP	⊙
W9261T	PDS II violet	0	150cm loop	CTX	48	1/2C	TP	⊙
W9262T	PDS II violet	1	150cm loop	CTX	48	1/2C	TP	⊙
W9269	PDS II violet	1	240cm loop	US-110	110	5/8C	CESR	▼
W9279	PDS II violet	1	150cm loop	US-110	110	5/8C	CESR	▼
W9286T	PDS II violet	1	70cm	OS-4	22	1/2C	CER	▼
W9292T	PDS II violet	0	90cm	CP	40	1/2C	CER	▼
W9299T	PDS II violet	1	90cm	CPX	48	1/2C	CER	▼
W9324T	PDS II violet	1	90cm	CP	40	1/2C	CER	▼
W9333T	PDS II violet	0	70cm	V-38	31	FISH_HOOK	TC	⊙
W9334T	PDS II violet	1	70cm	V-38	31	FISH_HOOK	TC	⊙
W9352T	PDS II violet	1	90cm	V-34	36.4	1/2C	TC	⊙
W9355T	PDS II violet	0	90cm	V-35	36	1/2C	TC	⊙
W9366T	PDS II violet	0	90cm	V-37	40	1/2C	TC	⊙
W9370T	PDS II violet	1	90cm	V-37	40	1/2C	TC	⊙
W9371T	PDS II violet	0	90cm	V-37	40	1/2C	TC	⊙
W9374T	PDS II violet	1	90cm	V-37	40	1/2C	TC	⊙
W9380H	PDS II violet	2-0	70cm	V-34	36.4	1/2C	TC	⊙
W9381H	PDS II violet	0	90cm	V-34	36.4	1/2C	TC	⊙
W9382T	PDS II violet	1	90cm	V-35	36	1/2C	TC	⊙
W9384T	PDS II violet	0	90cm	V-39	45	1/2C	TC	⊙
W9385T	PDS II violet	1	90cm	V-39	45	1/2C	TC	⊙
W9394	PDS II violet	1	240cm loop	V-37	40	1/2C	TC	⊙
W9395T	PDS II violet	0	90cm	V-40	48	1/2C	TC	⊙
W9396T	PDS II violet	1	90cm	V-40	48	1/2C	TC	⊙
W9574	PDS II violet	7-0	23cm	BV175-6	8	3/8C	TP	⊙
W9615T	PDS II undyed	4-0	45cm	PC-5 Prime	19	3/8C	CEPC	▲
W9624T	PDS II undyed	4-0	70cm	PS Prime	26	3/8C	CEPR	▼
W9625T	PDS II undyed	3-0	70cm	PC-25 Prime	26	3/8C	CEPC	▲

PDS II

Kód	Materiál	Síla USP	Délka	Jehla				
				Druh	Velikost	Zakřivení	Hrot	
W9626T	PDS II undyed	2-0	70cm	PS Prime	26	3/8C	CEPR	▼
W9631T	PDS II undyed	2-0	70cm	PCLX Prime	36	3/8C	CEPC	▲
W9714T	PDS II undyed	3-0	70cm	KS	60	STRAIGHT	CER	▼
W9715T	PDS II undyed	2-0	70cm	KS	60	STRAIGHT	CER	▼
W9716T	PDS II undyed	4-0	70cm	KS	60	STRAIGHT	CER	▼
W9720T	PDS II undyed	3-0	70cm	KS	60	STRAIGHT	CER	▼
W9721	PDS II undyed	3-0	90cm	KS BUT	60	STRAIGHT	CER	▼
W9733T	PDS II undyed	5-0	70cm	PC-3 Conv	16	3/8C	CEPC	▲
W9734T	PDS II undyed	4-0	70cm	FS-3 Conv	16	3/8C	CER	▼
W9740T	PDS II undyed	3-0	45cm	X-1 Conv	22	1/2C	CEC	▲
W9792T	PDS II undyed	4-0	70cm	PC-25 Prime	26	3/8C	CEPC	▲
W9794T	PDS II undyed	2-0	70cm	PC-25 Prime	26	3/8C	CEPC	▲
W9804T	PDS II undyed	3-0	70cm	PCLX Prime	36	3/8C	CEPC	▲
W9860H	PDS II violet	6-0	45cm	P-6 Prime	8	3/8C	CEPR	▼
W9861T	PDS II undyed	6-0	45cm	PC-1 Prime	13	3/8C	CEPC	▲
W9863T	PDS II undyed	5-0	45cm	PC-1 Prime	13	3/8C	CEPC	▲
W9865T	PDS II undyed	5-0	45cm	PC-3 Prime	16	3/8C	CEPC	▲
W9867T	PDS II undyed	4-0	45cm	PC-3 Prime	16	3/8C	CEPC	▲
W9868T	PDS II undyed	4-0	45cm	PC-5 Prime	19	3/8C	CEPC	▲
W9869T	PDS II undyed	5-0	45cm	PC-5 Prime	19	3/8C	CEPC	▲
W9872T	PDS II undyed	5-0	45cm	PS-3 Prime	16	3/8C	CEPR	▼
W9874T	PDS II undyed	4-0	45cm	PS-2 Prime	19	3/8C	CEPR	▼
W9950T	PDS II undyed	4-0	45cm	FS-2	19	3/8C	CER	▼
W9957T	PDS II undyed	3-0	45cm	FS	26	3/8C	CER	▼
W9959H	PDS II violet	2-0	70cm	MHB-1	31	1/2C	BPE	⊙
W9966T	PDS II violet	0	150cm loop	CTXB	48	1/2C	BPE	⊙
W9967T	PDS II violet	1	150cm loop	CTXB	48	1/2C	BPE	⊙
W9968	PDS II violet	0	240cm loop	UB-110	110	5/8C	BPE	⊙
Z1002H	PDS II violet	6-0	70cm	2xBV	11	3/8C	TP	⊙
Z1013H	PDS II violet	5-0	70cm	C-1	13	3/8C	TP	⊙
Z1032H	PDS II violet	6-0	70cm	2xCC-1	13	3/8C	TCC	⊕
Z1057E	PDS II violet	0	90cm	CPX	48	1/2C	CER	▼
Z1310H	PDS II violet	4-0	70cm	2xSH-1 plus	22	1/2C	TP	⊙
Z1315H	PDS II violet	4-0	70cm	2xSH plus	26	1/2C	TP	⊙
Z1316H	PDS II violet	3-0	70cm	2xSH plus	26	1/2C	TP	⊙
Z1317H	PDS II violet	2-0	70cm	2xSH plus	26	1/2C	TP	⊙
Z1370E	PDS II violet	7-0	70cm	2xTF-6	6.5	1/2C	TP	⊙
Z1701E	PDS II violet	7-0	70cm	2xBV-1	9.3	3/8C	TP	⊙
Z1702H	PDS II violet	6-0	70cm	2xBV-1	9.3	3/8C	TP	⊙
Z1711E	PDS II violet	7-0	70cm	2xCC	9.3	3/8C	TCC	⊕
Z1712H	PDS II violet	6-0	70cm	2xCC	9.3	3/8C	TCC	⊕
Z1721H	PDS II violet	6-0	70cm	2xC-1	13	3/8C	TP	⊙
Z1751E	PDS II violet	7-0	70cm	CC	9.3	3/8C	TCC	⊕



PDS II

Kód	Materiál	Síla USP	Délka	Jehla				
				Druh	Velikost	Zakřivení	Hrot	
Z1936E	PDS II violet	1	150cm loop	V-40	48	1/2C	TC	▼
Z1940G	PDS II violet	1	150cm loop	V-40	48	1/2C	TC	▼
Z277H	PDS II violet	3-0	70cm	V-6	22	1/2C	TC	▼
Z303H	PDS II violet	5-0	70cm	RB-1	17	1/2C	TP	⊙
Z333H	PDS II violet	2-0	70cm	CT-2	26	1/2C	TP	⊙
Z334E	PDS II violet	0	70cm	CT-2 plus	26	1/2C	TP	⊙
Z334H	PDS II violet	0	70cm	CT-2 plus	26	1/2C	TP	⊙
Z335H	PDS II violet	1	70cm	CT-2	26	1/2C	TP	⊙
Z339H	PDS II violet	2-0	70cm	CT-1 plus	36.4	1/2C	TP	⊙
Z340H	PDS II violet	0	70cm	CT-1 plus	36.4	1/2C	TP	⊙
Z341H	PDS II violet	1	70cm	CT-1 plus	36.4	1/2C	TP	⊙
Z458E	PDS II undyed	3-0	70cm	X-1	22	1/2C	CEC	▲
Z487E	PDS II violet	6-0	45cm	P-1 Prime	11	3/8C	CEPR	▼
Z605E	PDS II violet	3-0	70cm	2xUR-6	27	5/8C	TP	⊙
Z925H	PDS II violet	5-0	70cm	TF	13	1/2C	TPP	⊙
Z968H	PDS II violet	3-0	70cm	CP-2	26	1/2C	CER	▼
Z994H	PDS II violet	4-0	70cm	V-5	17	1/2C	TC	▼
Z997C	PDS II violet	2-0	70cm	2xSTP-10	260	STRAIGHT	TR	▲

ETHICON

PART OF THE *Johnson & Johnson* FAMILY OF COMPANIES

PDS Plus Antibacterial

(Polyglactin 910)
Vstřebatelný antibakteriální
monofilamentní syntetický
šicí materiál



PDS Plus

(Polyglactin 910)

Vstřebatelný antibakteriální monofilní syntetický šicí materiál

- Během celé doby hojení rány poskytuje odpovídající mechanickou oporu
- Vynikající ohebnost a snadná manipulace
- Ke vstřebání dochází 182 až 238 dní po implantaci
- Antibakteriální ochrana

Zachování pevnosti materiálu v podmínkách in vivo

Po 14 dnech	4–0 a slabší	60 %
	3–0 a silnější	80 %
Po 28 dnech	4–0 a slabší	40 %
	3–0 a silnější	70 %
Po 42 dnech	4–0 a slabší	35 %
	3–0 a silnější	60 %

Důkaz účinku v podmínkách in vitro

Studie zaměřující se na vyhodnocení oblasti s inhibičním účinkem potvrzují, že IRGACARE® MP (triklosan) zabraňuje u antibakteriálních šicích materiálů PDS™ Plus kolonizaci následujícími organismy

- Escherichia coli
- Klebsiella pneumoniae
- Staphylococcus aureus
- Staphylococcus epidermidis
- Meticilin-rezistentní Staphylococcus aureus (MRSA)
- Meticilin-rezistentní Staphylococcus epidermidis (MRSA)

PDS Plus Antibacterial

Kód	Materiál	Síla USP	Délka	Jehla				
				Druh	Velikost	Zakřivení	Hrot	
PDP024H	PDS Plus Antibacterial violet	4-0	70cm	JBB VB	17	3/8C	TPP	☉
PDP028H	PDS Plus Antibacterial violet	4-0	70cm	BB-2	20	3/8C	TP	☉
PDP072H	PDS Plus Antibacterial undyed	4-0	70cm	C-1	13	3/8C	TP	☉
PDP1001H	PDS Plus Antibacterial violet	4-0	90cm	2xBB	17	3/8C	TP	☉
PDP1002H	PDS Plus Antibacterial violet	6-0	70cm	2xBV	11	3/8C	TP	☉
PDP1012H	PDS Plus Antibacterial violet	6-0	70cm	C-1	13	3/8C	TP	☉
PDP1013H	PDS Plus Antibacterial violet	5-0	70cm	C-1	13	3/8C	TP	☉
PDP1032H	PDS Plus Antibacterial violet	6-0	70cm	2xCC-1 MP	13	3/8C	TCC	☉
PDP1033H	PDS Plus Antibacterial violet	5-0	70cm	2xCC-1 MP	13	3/8C	TCC	☉
PDP1042H	PDS Plus Antibacterial violet	6-0	70cm	CC-1 MP	13	3/8C	TCC	☉
PDP1043H	PDS Plus Antibacterial violet	5-0	70cm	CC-1 MP	13	3/8C	TCC	☉
PDP1057H	PDS Plus Antibacterial violet	0	90cm	CPX	48	1/2C	CER	▼
PDP113H	PDS Plus Antibacterial violet	3-0	70cm	UCL	13	1/2C	TP	☉
PDP114H	PDS Plus Antibacterial violet	2-0	70cm	UCL	13	1/2C	TP	☉
PDP115H	PDS Plus Antibacterial violet	0	70cm	UCL	13	1/2C	TP	☉
PDP1310H	PDS Plus Antibacterial violet	4-0	70cm	2xSH-1 plus	22	1/2C	TP	☉
PDP1311H	PDS Plus Antibacterial violet	3-0	70cm	2xSH-1	22	1/2C	TP	☉
PDP1312H	PDS Plus Antibacterial violet	4-0	75cm	2xJB-1 VB	22	1/2C	TPP	☉
PDP1315H	PDS Plus Antibacterial violet	4-0	70cm	2xSH plus	26	1/2C	TP	☉
PDP1316H	PDS Plus Antibacterial violet	3-0	70cm	2xSH	26	1/2C	TP	☉
PDP1317H	PDS Plus Antibacterial violet	2-0	70cm	2xSH	26	1/2C	TP	☉
PDP13H	PDS Plus Antibacterial violet	3-0	70cm	UCLX	16	1/2C	TP	☉
PDP14H	PDS Plus Antibacterial violet	2-0	70cm	UCLX	16	1/2C	TP	☉
PDP15H	PDS Plus Antibacterial violet	0	70cm	UCLX	16	1/2C	TP	☉
PDP163H	PDS Plus Antibacterial violet	6-0	70cm	C-1 VB	13	3/8C	TP	☉
PDP164H	PDS Plus Antibacterial violet	5-0	70cm	C-1 VB	13	3/8C	TP	☉
PDP165H	PDS Plus Antibacterial violet	6-0	70cm	2xC-1 VB	13	3/8C	TP	☉
PDP166H	PDS Plus Antibacterial violet	5-0	75cm	2xC-1 VB	13	3/8C	TP	☉
PDP1702H	PDS Plus Antibacterial violet	6-0	70cm	2xBV-1	9.3	3/8C	TP	☉
PDP170H	PDS Plus Antibacterial violet	5-0	70cm	2xBB VB	17	3/8C	TP	☉
PDP1712H	PDS Plus Antibacterial violet	6-0	70cm	2xCC	9.3	3/8C	TCC	☉
PDP171H	PDS Plus Antibacterial violet	4-0	70cm	2xBB VB	17	3/8C	TP	☉
PDP1721H	PDS Plus Antibacterial violet	6-0	70cm	2xC-1	13	3/8C	TP	☉
PDP1722H	PDS Plus Antibacterial violet	5-0	70cm	2xC-1	13	3/8C	TP	☉
PDP172H	PDS Plus Antibacterial violet	5-0	70cm	BB VB	17	3/8C	TP	☉
PDP1752H	PDS Plus Antibacterial violet	6-0	70cm	CC MP	9.3	3/8C	TCC	☉
PDP177H	PDS Plus Antibacterial violet	3-0	90cm	2xV-7	26	1/2C	TC	☉
PDP191H	PDS Plus Antibacterial violet	4-0	70cm	2xRB-1 VB	17	1/2C	TP	☉
PDP1923T	PDS Plus Antibacterial violet	0	150cm loop	CT	40	1/2C	TP	☉
PDP1924T	PDS Plus Antibacterial violet	1	150cm loop	CT	40	1/2C	TP	☉
PDP1926T	PDS Plus Antibacterial violet	0	150cm	CTX	48	1/2C	TP	☉
PDP1932T	PDS Plus Antibacterial violet	0	150cm loop	V-37	40	1/2C	TC	☉
PDP1933T	PDS Plus Antibacterial violet	0	150cm loop	V-40	48	1/2C	TC	☉
PDP1934T	PDS Plus Antibacterial violet	0	150cm loop	CPX	48	1/2C	CER	▼



PDS Plus Antibacterial

Kód	Materiál	Síla USP	Délka	Jehla				
				Druh	Velikost	Zakřivení	Hrot	
PDP1935T	PDS Plus Antibacterial violet	1	150cm loop	V-37	40	1/2C	TC	⊙
PDP1936T	PDS Plus Antibacterial violet	1	150cm loop	V-40	48	1/2C	TC	⊙
PDP2017H	PDS Plus Antibacterial violet	0	70cm	RH plus	31	1/2C	TP	⊙
PDP2330H	PDS Plus Antibacterial violet	3-0	70cm	2xJB-1 VB	22	1/2C	TPP	⊙
PDP271H	PDS Plus Antibacterial violet	2-0	70cm	2xCT-3	22	1/2C	TP	⊙
PDP274H	PDS Plus Antibacterial violet	2-0	70cm	V-5	17	1/2C	TC	⊙
PDP275H	PDS Plus Antibacterial violet	4-0	70cm	V-6	22	1/2C	TC	⊙
PDP276H	PDS Plus Antibacterial violet	3-0	70cm	V-5	17	1/2C	TC	⊙
PDP277H	PDS Plus Antibacterial violet	3-0	70cm	V-6	22	1/2C	TC	⊙
PDP291H	PDS Plus Antibacterial undyed	5-0	45cm	FS-2	19	3/8C	CER	▼
PDP2920H	PDS Plus Antibacterial undyed	4-0	45cm	FS-2S VB	19	3/8C	CER	▼
PDP293H	PDS Plus Antibacterial undyed	3-0	45cm	FS-2	19	3/8C	CER	▼
PDP2971H	PDS Plus Antibacterial violet	6-0	70cm	2xTF-1	10	1/2C	TP	⊙
PDP2993H	PDS Plus Antibacterial violet	4-0	90cm	2xSH-1	22	1/2C	TP	⊙
PDP302H	PDS Plus Antibacterial violet	6-0	70cm	RB-1 plus	17	1/2C	TP	⊙
PDP3030H	PDS Plus Antibacterial violet	5-0	70cm	JRB-1 VB	17	1/2C	TPP	⊙
PDP303H	PDS Plus Antibacterial violet	5-0	70cm	RB-1	17	1/2C	TP	⊙
PDP3040H	PDS Plus Antibacterial violet	4-0	70cm	JRB-1 VB	17	1/2C	TPP	⊙
PDP304H	PDS Plus Antibacterial violet	4-0	70cm	RB-1	17	1/2C	TP	⊙
PDP3050H	PDS Plus Antibacterial violet	3-0	70cm	JRB-1 VB	17	1/2C	TPP	⊙
PDP305H	PDS Plus Antibacterial violet	3-0	70cm	RB-1	17	1/2C	TP	⊙
PDP3060H	PDS Plus Antibacterial violet	5-0	70cm	2xJRB-1 VB	17	1/2C	TPP	⊙
PDP307H	PDS Plus Antibacterial violet	4-0	45cm	J-1	17	1/2C	CEC	▲
PDP3100H	PDS Plus Antibacterial violet	4-0	70cm	JB-1 VB	22	1/2C	TPP	⊙
PDP310H	PDS Plus Antibacterial violet	4-0	70cm	SH-1 plus	22	1/2C	TP	⊙
PDP3110H	PDS Plus Antibacterial violet	3-0	70cm	JB-1 VB	22	1/2C	TPP	⊙
PDP311H	PDS Plus Antibacterial violet	3-0	70cm	SH-1	22	1/2C	TP	⊙
PDP3120H	PDS Plus Antibacterial violet	2-0	70cm	JB-1 VB	22	1/2C	TPP	⊙
PDP314H	PDS Plus Antibacterial violet	5-0	90cm	SH plus	26	1/2C	TP	⊙
PDP3150H	PDS Plus Antibacterial violet	4-0	70cm	JB VB	26	1/2C	TPP	⊙
PDP315H	PDS Plus Antibacterial violet	4-0	70cm	SH	26	1/2C	TP	⊙
PDP3160H	PDS Plus Antibacterial violet	3-0	70cm	JB VB	26	1/2C	TPP	⊙
PDP316H	PDS Plus Antibacterial violet	3-0	70cm	SH	26	1/2C	TP	⊙
PDP3170H	PDS Plus Antibacterial violet	2-0	70cm	JB VB	26	1/2C	TPP	⊙
PDP317H	PDS Plus Antibacterial violet	2-0	70cm	SH	26	1/2C	TP	⊙
PDP322H	PDS Plus Antibacterial violet	3-0	70cm	MH plus	36.4	1/2C	TP	⊙
PDP323H	PDS Plus Antibacterial violet	2-0	70cm	MH plus	36.4	1/2C	TP	⊙
PDP325H	PDS Plus Antibacterial violet	1	70cm	MH plus	36.4	1/2C	TP	⊙
PDP328H	PDS Plus Antibacterial violet	2-0	70cm	CT-3	22	1/2C	TP	⊙
PDP329H	PDS Plus Antibacterial violet	0	70cm	CT-3	22	1/2C	TP	⊙
PDP332H	PDS Plus Antibacterial violet	3-0	70cm	CT-2	26	1/2C	TP	⊙
PDP333H	PDS Plus Antibacterial violet	2-0	70cm	CT-2	26	1/2C	TP	⊙
PDP334H	PDS Plus Antibacterial violet	0	70cm	CT-2 plus	26	1/2C	TP	⊙
PDP335H	PDS Plus Antibacterial violet	1	70cm	CT-2	26	1/2C	TP	⊙

PDS Plus Antibacterial

Kód	Materiál	Síla USP	Délka	Jehla				
				Druh	Velikost	Zakřivení	Hrot	
PDP337H	PDS Plus Antibacterial violet	1	90cm	CT-2	26	1/2C	TP	⊙
PDP338H	PDS Plus Antibacterial violet	3-0	70cm	CT-1	36.4	1/2C	TP	⊙
PDP339H	PDS Plus Antibacterial violet	2-0	70cm	CT-1	36.4	1/2C	TP	⊙
PDP340H	PDS Plus Antibacterial violet	0	70cm	CT-1	36.4	1/2C	TP	⊙
PDP341H	PDS Plus Antibacterial violet	1	70cm	CT-1	36.4	1/2C	TP	⊙
PDP357H	PDS Plus Antibacterial violet	2-0	90cm	CT	40	1/2C	TP	⊙
PDP358H	PDS Plus Antibacterial violet	0	90cm	CT	40	1/2C	TP	⊙
PDP370H	PDS Plus Antibacterial violet	0	90cm	CTX plus	48	1/2C	TP	⊙
PDP371H	PDS Plus Antibacterial violet	1	90cm	CTX plus	48	1/2C	TP	⊙
PDP397H	PDS Plus Antibacterial violet	4-0	70cm	FS-2	19	3/8C	CER	▼
PDP398H	PDS Plus Antibacterial violet	3-0	70cm	FS-2	19	3/8C	CER	▼
PDP421H	PDS Plus Antibacterial undyed	5-0	70cm	FS-2	19	3/8C	CER	▼
PDP422H	PDS Plus Antibacterial undyed	4-0	70cm	FS-2S	19	3/8C	CER	▼
PDP423H	PDS Plus Antibacterial undyed	3-0	70cm	FS-2	19	3/8C	CER	▼
PDP441H	PDS Plus Antibacterial undyed	4-0	70cm	FS-1	24	3/8C	CER	▼
PDP442H	PDS Plus Antibacterial undyed	3-0	70cm	FS-1	24	3/8C	CER	▼
PDP443H	PDS Plus Antibacterial undyed	2-0	70cm	FS-1	24	3/8C	CER	▼
PDP4477H	PDS Plus Antibacterial violet	3-0	70cm	2xBB plus	17	3/8C	TP	⊙
PDP452H	PDS Plus Antibacterial violet	3-0	70cm	FS-1	24	3/8C	CER	▼
PDP453H	PDS Plus Antibacterial violet	2-0	70cm	FS-1	24	3/8C	CER	▼
PDP457H	PDS Plus Antibacterial violet	4-0	70cm	J-1	17	1/2C	CEC	▲
PDP458H	PDS Plus Antibacterial undyed	3-0	70cm	X-1	22	1/2C	CEC	▲
PDP460H	PDS Plus Antibacterial violet	3-0	70cm	X-1	22	1/2C	CEC	▲
PDP461H	PDS Plus Antibacterial violet	2-0	70cm	X-1	22	1/2C	CEC	▲
PDP4630H	PDS Plus Antibacterial violet	5-0	45cm	P-3 VB	13	3/8C	CEPR	▼
PDP463H	PDS Plus Antibacterial violet	5-0	45cm	P-3 Prime MultiPass	13	3/8C	CEPR	▼
PDP4640H	PDS Plus Antibacterial violet	4-0	45cm	P-3 VB	13	3/8C	CEPR	▼
PDP464H	PDS Plus Antibacterial violet	4-0	45cm	P-3 Prime MultiPass	13	3/8C	CEPR	▼
PDP466H	PDS Plus Antibacterial violet	2-0	70cm	CP-1	36.4	1/2C	CER	▼
PDP467H	PDS Plus Antibacterial violet	0	70cm	CP-1	36.4	1/2C	CER	▼
PDP468H	PDS Plus Antibacterial violet	1	70cm	CP-1	36.4	1/2C	CER	▼
PDP472H	PDS Plus Antibacterial violet	0	70cm	CPA	30	1/2C	CER	▼
PDP485H	PDS Plus Antibacterial violet	0	90cm	CP	40	1/2C	CER	▼
PDP4870H	PDS Plus Antibacterial violet	6-0	45cm	P-1 VB	11	3/8C	CEPR	▼
PDP487H	PDS Plus Antibacterial violet	6-0	45cm	P-1 Prime MultiPass	11	3/8C	CEPR	▼
PDP489H	PDS Plus Antibacterial undyed	6-0	45cm	P-1 Prime MultiPass	11	3/8C	CEPR	▼
PDP490H	PDS Plus Antibacterial undyed	5-0	45cm	P-1 Prime MultiPass	11	3/8C	CEPR	▼
PDP492H	PDS Plus Antibacterial undyed	5-0	45cm	P-3 VB	13	3/8C	CEPR	▼
PDP493H	PDS Plus Antibacterial undyed	5-0	45cm	P-3 Prime MultiPass	13	3/8C	CEPR	▼
PDP494H	PDS Plus Antibacterial undyed	4-0	45cm	P-3 Prime MultiPass	13	3/8C	CEPR	▼
PDP495H	PDS Plus Antibacterial undyed	4-0	45cm	P-3 VB	13	3/8C	CEPR	▼
PDP496H	PDS Plus Antibacterial undyed	4-0	45cm	PS-2 Prime MultiPass	19	3/8C	CEPR	▼
PDP497H	PDS Plus Antibacterial undyed	3-0	45cm	PS-2 Prime MultiPass	19	3/8C	CEPR	▼
PDP498H	PDS Plus Antibacterial undyed	3-0	45cm	PS-2 VB	19	3/8C	CEPR	▼



PDS Plus Antibacterial

Kód	Materiál	Síla USP	Délka	Jehla				
				Druh	Velikost	Zakřivení	Hrot	
PDP500H	PDS Plus Antibacterial undyed	5-0	45cm	PS-3 Prime MultiPass	16	3/8C	CEPR	▼
PDP501H	PDS Plus Antibacterial undyed	4-0	45cm	PS-3 Prime MultiPass	16	3/8C	CEPR	▼
PDP507H	PDS Plus Antibacterial undyed	4-0	45cm	PS-4 Prime MultiPass	16	1/2C	CEPR	▼
PDP513H	PDS Plus Antibacterial violet	4-0	45cm	PS-2S Prime	19	3/8C	CEPR	▼
PDP514ZH	PDS Plus Antibacterial violet	3-0	45cm	PS-2 Prime MultiPass	19	3/8C	CEPR	▼
PDP526H	PDS Plus Antibacterial violet	4-0	90cm	2xSH plus	26	1/2C	TP	⊙
PDP5270H	PDS Plus Antibacterial violet	3-0	90cm	2xJB VB	26	1/2C	TPP	⊖
PDP527H	PDS Plus Antibacterial violet	3-0	90cm	2xSH plus	26	1/2C	TP	⊙
PDP5280H	PDS Plus Antibacterial violet	2-0	90cm	2xJB VB	26	1/2C	TPP	⊖
PDP528H	PDS Plus Antibacterial violet	2-0	90cm	2xSH plus	26	1/2C	TP	⊙
PDP582H	PDS Plus Antibacterial violet	0	70cm	XLH	70	1/2C	TP	⊙
PDP587H	PDS Plus Antibacterial violet	0	70cm	FSL	30	3/8C	CER	▼
PDP626H	PDS Plus Antibacterial violet	0	2x70cm					
PDP627H	PDS Plus Antibacterial violet	1	2x70cm					
PDP636H	PDS Plus Antibacterial violet	0	3x45cm					
PDP637H	PDS Plus Antibacterial violet	1	3x45cm					
PDP662H	PDS Plus Antibacterial undyed	4-0	70cm	KS	60	STRAIGHT	CER	▼
PDP683H	PDS Plus Antibacterial undyed	3-0	45cm	PS-1 Prime MultiPass	24	3/8C	CEPR	▼
PDP684H	PDS Plus Antibacterial undyed	2-0	45cm	PS-1 Prime MultiPass	24	3/8C	CEPR	▼
PDP741H	PDS Plus Antibacterial violet	5-0	70cm	2xBB	17	3/8C	TP	⊙
PDP742H	PDS Plus Antibacterial violet	4-0	70cm	2xBB	17	3/8C	TP	⊙
PDP863H	PDS Plus Antibacterial violet	5-0	70cm	2xRB-1 plus	17	1/2C	TP	⊙
PDP864H	PDS Plus Antibacterial violet	4-0	70cm	2xRB-1 plus	17	1/2C	TP	⊙
PDP866H	PDS Plus Antibacterial violet	6-0	70cm	2xRB-2	13	1/2C	TP	⊙
PDP898H	PDS Plus Antibacterial violet	5-0	70cm	2xV-18	13	3/8C	TC	▼
PDP9060H	PDS Plus Antibacterial violet	2-0	70cm	ST	50	STRAIGHT	TP	⊙
PDP9073H	PDS Plus Antibacterial violet	5-0	70cm	BB	17	3/8C	TP	⊙
PDP9077H	PDS Plus Antibacterial violet	4-0	70cm	BB	17	3/8C	TP	⊙
PDP9091H	PDS Plus Antibacterial violet	6-0	45cm	2xBV175-6MP	8	3/8C	TP	⊙
PDP9093H	PDS Plus Antibacterial violet	6-0	45cm	2xBV	11	3/8C	TP	⊙
PDP9100H	PDS Plus Antibacterial violet	6-0	45cm	RB-2	13	1/2C	TP	⊙
PDP9101H	PDS Plus Antibacterial violet	5-0	45cm	RB-2	13	1/2C	TP	⊙
PDP9102H	PDS Plus Antibacterial violet	4-0	45cm	RB-2	13	1/2C	TP	⊙
PDP9108H	PDS Plus Antibacterial violet	5-0	90cm	2xRB-1	17	1/2C	TP	⊙
PDP9109H	PDS Plus Antibacterial violet	4-0	90cm	2xRB-1	17	1/2C	TP	⊙
PDP9115H	PDS Plus Antibacterial violet	4-0	70cm	SH-2 plus	20	1/2C	TP	⊙
PDP9116H	PDS Plus Antibacterial violet	3-0	70cm	SH-2 plus	20	1/2C	TP	⊙
PDP9124H	PDS Plus Antibacterial violet	3-0	70cm	SH plus	26	1/2C	TP	⊙
PDP9131H	PDS Plus Antibacterial violet	4-0	70cm	MH-1	31	1/2C	TP	⊙
PDP9132H	PDS Plus Antibacterial violet	3-0	70cm	MH-1	31	1/2C	TP	⊙
PDP9133H	PDS Plus Antibacterial violet	2-0	70cm	MH-1	31	1/2C	TP	⊙
PDP9134H	PDS Plus Antibacterial violet	3-0	90cm	2xMH-1	31	1/2C	TP	⊙
PDP9151H	PDS Plus Antibacterial violet	2-0	70cm	CT	40	1/2C	TP	⊙
PDP9152H	PDS Plus Antibacterial violet	3-0	70cm	CT	40	1/2C	TP	⊙

PDS Plus Antibacterial

Kód	Materiál	Síla USP	Délka	Jehla				
				Druh	Velikost	Zakřivení	Hrot	
PDP9179H	PDS Plus Antibacterial violet	3-0	70cm	V-7	26	1/2C	TC	▼
PDP9184H	PDS Plus Antibacterial violet	2-0	70cm	V-7	26	1/2C	TC	▼
PDP9201H	PDS Plus Antibacterial violet	5-0	70cm	2xRB-2	13	1/2C	TP	⊙
PDP9211H	PDS Plus Antibacterial violet	1	70cm	MH-1	31	1/2C	TP	⊙
PDP9233H	PDS Plus Antibacterial violet	0	70cm	CT	40	1/2C	TP	⊙
PDP9234H	PDS Plus Antibacterial violet	1	90cm	CT	40	1/2C	TP	⊙
PDP9236T	PDS Plus Antibacterial violet	0	150cm loop	MO-2	40	1/2C	TP	⊙
PDP9237T	PDS Plus Antibacterial violet	1	150cm loop	MO-2	40	1/2C	TP	⊙
PDP9238T	PDS Plus Antibacterial violet	1	150cm loop	TP-1	65	1/2C	TP	⊙
PDP9248H	PDS Plus Antibacterial violet	1	90cm	MO-45	45	1/2C	TP	⊙
PDP924H	PDS Plus Antibacterial violet	4-0	70cm	TF	13	1/2C	TPP	⊖
PDP9254H	PDS Plus Antibacterial violet	1	90cm	CTX	48	1/2C	TP	⊙
PDP9255H	PDS Plus Antibacterial violet	0	90cm	CTX	48	1/2C	TP	⊙
PDP925H	PDS Plus Antibacterial violet	5-0	70cm	TF	13	1/2C	TPP	⊖
PDP9261T	PDS Plus Antibacterial violet	0	150cm loop	CTX	48	1/2C	TP	⊙
PDP9262T	PDS Plus Antibacterial violet	1	150cm loop	CTX	48	1/2C	TP	⊙
PDP926H	PDS Plus Antibacterial violet	6-0	70cm	TF plus	13	1/2C	TPP	⊖
PDP9286H	PDS Plus Antibacterial violet	1	70cm	OS-4	22	1/2C	CER	▼
PDP9299H	PDS Plus Antibacterial violet	1	90cm	CPX	48	1/2C	CER	▼
PDP9324H	PDS Plus Antibacterial violet	1	90cm	CP	40	1/2C	CER	▼
PDP932H	PDS Plus Antibacterial violet	5-0	35cm	ST-4	19	STRAIGHT	TP	⊙
PDP9333H	PDS Plus Antibacterial violet	0	70cm	V-38	31	FISH_HOOK	TC	▼
PDP9334H	PDS Plus Antibacterial violet	1	70cm	V-38	31	FISH_HOOK	TC	▼
PDP9352H	PDS Plus Antibacterial violet	1	90cm	V-34	36.4	1/2C	TC	▼
PDP9355H	PDS Plus Antibacterial violet	0	90cm	V-35	36	1/2C	TC	▼
PDP935H	PDS Plus Antibacterial violet	5-0	70cm	2xTF plus	13	1/2C	TPP	⊖
PDP9366H	PDS Plus Antibacterial violet	0	90cm	V-37	40	1/2C	TC	▼
PDP9370H	PDS Plus Antibacterial violet	1	90cm	V-37	40	1/2C	TC	▼
PDP9380H	PDS Plus Antibacterial violet	2-0	70cm	V-34	36.4	1/2C	TC	▼
PDP9381H	PDS Plus Antibacterial violet	0	90cm	V-34	36.4	1/2C	TC	▼
PDP9382H	PDS Plus Antibacterial violet	1	90cm	V-35	36	1/2C	TC	▼
PDP9384H	PDS Plus Antibacterial violet	0	90cm	V-39	45	1/2C	TC	▼
PDP9385H	PDS Plus Antibacterial violet	1	90cm	V-39	45	1/2C	TC	▼
PDP9395H	PDS Plus Antibacterial violet	0	90cm	V-40	48	1/2C	TC	▼
PDP9396H	PDS Plus Antibacterial violet	1	90cm	V-40	48	1/2C	TC	▼
PDP941H	PDS Plus Antibacterial violet	6-0	45cm	P-2 Prime	8	1/2C	CEPR	▼
PDP9615H	PDS Plus Antibacterial undyed	4-0	45cm	PC-5 Prime MultiPass	19	3/8C	CEPC	▲
PDP9624H	PDS Plus Antibacterial undyed	4-0	70cm	PS Prime MultiPass	26	3/8C	CEPR	▼
PDP9625H	PDS Plus Antibacterial undyed	3-0	70cm	PC-25 Prime	26	3/8C	CEPC	▲
PDP9626H	PDS Plus Antibacterial undyed	2-0	70cm	PS Prime MultiPass	26	3/8C	CEPR	▼
PDP9631H	PDS Plus Antibacterial undyed	2-0	70cm	PCLX Prime	36	3/8C	CEPC	▲
PDP968H	PDS Plus Antibacterial violet	3-0	70cm	CP-2	26	1/2C	CER	▼
PDP969H	PDS Plus Antibacterial violet	2-0	70cm	CP-2	26	1/2C	CER	▼
PDP9714H	PDS Plus Antibacterial undyed	3-0	70cm	KS	60	STRAIGHT	CER	▼



PDS Plus Antibacterial

Kód	Materiál	Síla USP	Délka	Jehla			
				Druh	Velikost	Zakřivení	Hrot
PDP9715H	PDS Plus Antibacterial undyed	2-0	70cm	KS	60	STRAIGHT	CER ▼
PDP9733H	PDS Plus Antibacterial undyed	5-0	70cm	FS-3 conv	16	3/8C	CER ▼
PDP9734H	PDS Plus Antibacterial undyed	4-0	70cm	FS-3 conv	16	3/8C	CER ▼
PDP9735H	PDS Plus Antibacterial violet	3-0	75cm	PS-2 Prime	19	3/8C	CEPR ▼
PDP9740H	PDS Plus Antibacterial undyed	3-0	45cm	X-1 conv	22	1/2C	CEC ▲
PDP975H	PDS Plus Antibacterial violet	2-0	70cm	SH-1 plus	22	1/2C	TP ⊙
PDP976H	PDS Plus Antibacterial violet	4-0	90cm	2xJB VB	26	1/2C	TPP ⊖
PDP9794H	PDS Plus Antibacterial undyed	2-0	70cm	PC-25 Prime	26	3/8C	CEPC ▲
PDP9804H	PDS Plus Antibacterial undyed	3-0	70cm	PCLX Prime	36	3/8C	CEPC ▲
PDP983H	PDS Plus Antibacterial violet	0	70cm	CP-2	26	1/2C	CER ▼
PDP984H	PDS Plus Antibacterial violet	1	70cm	CP-2	26	1/2C	CER ▼
PDP9860H	PDS Plus Antibacterial violet	6-0	45cm	P-6 Prime	8	3/8C	CEPR ▼
PDP9861H	PDS Plus Antibacterial undyed	6-0	45cm	PC-1 Prime	13	3/8C	CEPC ▲
PDP9863H	PDS Plus Antibacterial undyed	5-0	45cm	PC-1 Prime	13	3/8C	CEPC ▲
PDP9865H	PDS Plus Antibacterial undyed	5-0	45cm	PC-3 Prime MultiPass	16	3/8C	CEPC ▲
PDP9867H	PDS Plus Antibacterial undyed	4-0	45cm	PC-3 Prime MultiPass	16	3/8C	CEPC ▲
PDP990H	PDS Plus Antibacterial violet	5-0	70cm	V-18	13	3/8C	TC ⊕
PDP991H	PDS Plus Antibacterial violet	6-0	70cm	V-18	13	3/8C	TC ⊕
PDP994H	PDS Plus Antibacterial violet	4-0	70cm	V-5	17	1/2C	TC ⊕
PDP9950H	PDS Plus Antibacterial undyed	4-0	45cm	FS-2	19	3/8C	CER ▼
PDP9957H	PDS Plus Antibacterial undyed	3-0	45cm	FS	26	3/8C	CER ▼
PDP9959H	PDS Plus Antibacterial violet	2-0	70cm	MHB-1	31	1/2C	BPE ⊙
PDP995H	PDS Plus Antibacterial violet	5-0	70cm	V-5	17	1/2C	TC ⊕
PDP9965H	PDS Plus Antibacterial violet	1	90cm	BT-3	45	1/2C	BPE ⊙
PDP9966T	PDS Plus Antibacterial violet	0	150cm loop	CTXB	48	1/2C	BPE ⊙
PDP9967T	PDS Plus Antibacterial violet	1	150cm loop	CTXB	48	1/2C	BPE ⊙
PDP996H	PDS Plus Antibacterial violet	4-0	45cm	SC-1	13	STRAIGHT	CER ▼
PDP997H	PDS Plus Antibacterial violet	4-0	70cm	V-7	26	1/2C	TC ⊕
PDPA2993H	PDS Plus Antibacterial violet	4-0	90cm	2xV-4	17	3/8C	TC ⊕
PDPB994H	PDS Plus Antibacterial violet	0	90cm	UR-4	40	5/8C	TP ⊙
PDPJD942H	PDS Plus Antibacterial violet	5-0	45cm	PS-3 Prime MultiPass	16	3/8C	CEPR ▼
PDPJG942H	PDS Plus Antibacterial violet	5-0	45cm	P-2 Prime	8	1/2C	CEPR ▼
PDPL995H	PDS Plus Antibacterial violet	0	90cm	CT-1	36.4	1/2C	TP ⊙
PDPS925ST	PDS Plus Antibacterial violet	0	150cm loop	TP-1	65	1/2C	TP ⊙
PDPS926T	PDS Plus Antibacterial violet	1	150cm	TP-1	65	1/2C	TP ⊙
PDPZ318H	PDS Plus Antibacterial violet	0	70cm	SH plus	26	1/2C	TP ⊙
PDPZ327H	PDS Plus Antibacterial violet	1	70cm	CT plus	40	1/2C	TP ⊙
PDPZ420H	PDS Plus Antibacterial undyed	5-0	70cm	FS-3	16	3/8C	CER ▼
PDPZ500H	PDS Plus Antibacterial undyed	4-0	45cm	PS-2 VB	19	3/8C	CEPR ▼
PDPZ682H	PDS Plus Antibacterial undyed	4-0	45cm	PS-1 Prime MultiPass	24	3/8C	CEPR ▼

ETHICON

PART OF THE *Johnson & Johnson* FAMILY OF COMPANIES

PROLENE

Polypropylen
Monofilamentní chirurgické vlákno



PROLENE

Polypropylen

Monofilamentní chirurgické vlákno

Nevstřebatelné

Zachovává si stálou pevnost v tahu po implantaci v tkáních, a to i za přítomnosti infekce.

Výjimečně hladké

Pro snadný průchod tkáněmi.

Monofilamentní

Hladký povrch nepodporuje růst bakterií.

Syntetické

Vyvolává pouze minimální tkáňovou reakci.

Poddajné

Pro snadné uzlení.

Barva

Modrá nebo nebarvený.

Rozsah síly vlákna

Od 10-0 do 1 (USP). Dodává se jako atraumatický návlek.

Sterilizováno etylénoxidem.

Stejně tak jako u jiných syntetických chirurgických šicích materiálů i zde je bezpečnost uzlu podmíněna standardní technikou čtvercového uzlení s dalším přídatným uzlem podle indikace příslušného chirurgického výkonu a zkušenosti operátora.

Upozornění:

Vyvarujte se poškození povrchu materiálu chirurgickými nástroji, neboť to by mohlo vést k přetržení materiálu.

Tento chirurgický šicí materiál vyhovuje požadavkům Lékopisu Spojených států (USP) a Evropskému lékopisu (PhEUR).

PROLENE

Kód	Materiál	Síla USP	Délka	Jehla				
				Druh	Velikost	Zakřivení	Hrot	
788G	PROLENE blue	10-0	20cm	CIF-4	13	1/4C	TCC	☉
8335H	PROLENE blue	7-0	60cm	2xBV175-6 VB	8	3/8C	TP	☉
8527G	PROLENE blue	1	150cm loop	CTX	48	1/2C	TP	☉
8558H	PROLENE blue	3-0	90cm	2xRB-1	17	1/2C	TP	☉
8580H	PROLENE blue	5-0	90cm	2xBB	17	3/8C	TP	☉
8604G	PROLENE clear	4-0	45cm	P-3 Prime	13	3/8C	CEPR	▼
8629H	PROLENE blue	4-0	45cm	FS-1	24	3/8C	CER	▼
8661H	PROLENE blue	5-0	45cm	FS-2	19	3/8C	CER	▼
8675H	PROLENE blue	3-0	75cm	FSL	30	3/8C	CER	▼
8685H	PROLENE blue	2-0	45cm	FS	26	3/8C	CER	▼
8701H	PROLENE blue	7-0	45cm	2xBV175-8 MP	9.3	3/8C	TP	☉
8711H	PROLENE blue	6-0	75cm	2xRB-2	13	1/2C	TP	☉
8732H	PROLENE blue	8-0	60cm	2xBV130-5	6.5	3/8C	TP	☉
8734H	PROLENE blue	7-0	45cm	2xBV175-6 MP	8	3/8C	TP	☉
8735H	PROLENE blue	7-0	60cm	2xBV175-6	8	3/8C	TP	☉
W8740H	PROLENE blue	8-0	45cm	2xBV175-6 MP	8	3/8C	TP	☉
W8741H	PROLENE blue	8-0	60cm	2xBV175-6	8	3/8C	TP	☉
8766H	PROLENE blue	7-0	60cm	2xBV175-7	8	3/8C	TP	☉
W8767H	PROLENE blue	8-0	60cm	2xBV175-7	8	3/8C	TP	☉
8776H	PROLENE blue	6-0	75cm	2xBV	11	3/8C	TP	☉
8833H	PROLENE blue	2-0	75cm	SH	26	1/2C	TP	☉
W8841H	PROLENE blue	8-0	60cm	2xBV175-6 VB	8	3/8C	TP	☉
8843H	PROLENE blue	2-0	90cm	2xMH	36.4	1/2C	TP	☉
8871H	PROLENE blue	4-0	75cm	RB-1	17	1/2C	TP	☉
8964H	PROLENE blue	2-0	75cm	V-7	26	1/2C	TC	▼
8966H	PROLENE blue	7-0	60cm	2xBV175-7 VB	8	3/8C	TP	☉
W8967H	PROLENE blue	8-0	60cm	2xBV175-7 VB	8	3/8C	TP	☉
EH7038H	PROLENE blue	2-0	75cm	FS	26	3/8C	CER	▼
EH7150H	PROLENE blue	4-0	75cm	FS-2	19	3/8C	CER	▼
EH7151H	PROLENE blue	4-0	45cm	FS-2	19	3/8C	CER	▼
EH7175H	PROLENE blue	6-0	45cm	FS-3 VB	16	3/8C	CER	▼
EH7176H	PROLENE blue	5-0	45cm	FS-3 VB	16	3/8C	CER	▼
EH7402H	PROLENE blue	7-0	75cm	BV175-8 MP	9.3	3/8C	TP	☉
EH7405H	PROLENE blue	7-0	75cm	2xBV175-8 MP	9.3	3/8C	TP	☉
EH7411H	PROLENE blue	4-0	90cm	2xTF	13	1/2C	TPP	☉
EH7454H	PROLENE blue	7-0	45cm	2xBV175-8 VB	9.3	3/8C	TP	☉
EH7469E	PROLENE blue	8-0	75cm	2xBV130-5	6.5	3/8C	TP	☉
EH7483H	PROLENE blue	5-0	75cm	2xC-1 P	13	3/8C	TP	☉
EH7550H	PROLENE blue	2-0	75cm	PS-1 Prime	24	3/8C	CEPR	▼
EH7561H	PROLENE blue	0	75cm	FSLX	36.4	3/8C	CER	▼
EH7582H	PROLENE blue	3-0	75cm	SH-1	22	1/2C	TP	☉
EH7583H	PROLENE blue	4-0	120cm	2xSH	26	1/2C	TP	☉
EH7587H	PROLENE blue	5-0	75cm	2xSH	26	1/2C	TP	☉

PROLENE

Kód	Materiál	Síla USP	Délka	Jehla				Hrot
				Druh	Velikost	Zakřivení	Hrot	
EH7588H	PROLENE blue	4-0	90cm	2xSH P	26	1/2C	TP	⊙
EH7595G	PROLENE blue	10-0	10cm	BV-6	5.1	3/8C	TP	⊙
EH7596G	PROLENE blue	10-0	15cm	BV-4	5.1	3/8C	TP	⊙
EH7666G	PROLENE blue	3-0	60cm	PS-1 Prime	24	3/8C	CEPR	▼
EH7693H	PROLENE blue	3-0	75cm	FS-2	19	3/8C	CER	▼
EH7694H	PROLENE blue	3-0	75cm	FS-1	24	3/8C	CER	▼
EH7697H	PROLENE blue	2-0	75cm	FSL	30	3/8C	CER	▼
EH7771H	PROLENE blue	3-0	75cm	V-6	22	1/2C	TC	⊙
EH7828E	PROLENE blue	8-0	60cm	2xMV-14	5.7	3/8C	TC	⊙
EH7835H	PROLENE blue	6-0	75cm	2xTF-1	10	1/2C	TP	⊙
EH7896G	PROLENE blue	10-0	10cm loop	CTC-6L	14	1/4C	CEUR	⌢
EH7900G	PROLENE blue	10-0	15cm	STC-6	16	STRAIGHT	CESR	▼
EH7920H	PROLENE blue	0	45cm	FSL	30	3/8C	CER	▼
EH7923H	PROLENE blue	3-0	45cm	PS-2 Prime	19	3/8C	CEPR	▼
EH8020H	PROLENE blue	7-0	60cm	2xACC VB	9.3	COMP_CURVE	TCC	⊙
EH8021E	PROLENE blue	7-0	75cm	2xACC VB	9.3	COMP_CURVE	TCC	⊙
EH8025H	PROLENE blue	6-0	75cm	2xACC VB	9.3	COMP_CURVE	TCC	⊙
EH8030H	PROLENE blue	6-0	75cm	2xACC-1 VB	13	COMP_CURVE	TCC	⊙
EH8031H	PROLENE blue	6-0	90cm	2xACC-1 VB	13	COMP_CURVE	TCC	⊙
EH8036H	PROLENE blue	5-0	75cm	2xACC-1 VB	13	COMP_CURVE	TCC	⊙
F1813	PROLENE blue	4-0	75cm	2xCC-1	13	3/8C	TCC	⊙
F1821	PROLENE blue	5-0	75cm	2xSH	26	1/2C	TP	⊙
F1832	PROLENE blue	6-0	75cm	2xCC	9.3	3/8C	TCC	⊙
F1890	PROLENE blue	8-0	60cm	2xBV130-5	6.5	3/8C	TP	⊙
F2801	PROLENE blue	2-0	75cm	TS	48	STRAIGHT	CER	▼
F2845	PROLENE blue	4-0	75cm	2xV-26	26	3/8C	TC	⊙
F2850	PROLENE blue	4-0	120cm	2xV-26	26	3/8C	TC	⊙
F2854	PROLENE blue	7-0	75cm	P-1 Prime	11	3/8C	CEPR	▼
F2858	PROLENE clear	5-0	75cm	P-3 Prime	13	3/8C	CEPR	▼
F2859	PROLENE clear	5-0	75cm	PS-3 Prime	16	3/8C	CEPR	▼
F2860	PROLENE clear	4-0	75cm	P-3 Prime	13	3/8C	CEPR	▼
F2861	PROLENE clear	4-0	75cm	PS-2 Prime	19	3/8C	CEPR	▼
F2862	PROLENE clear	3-0	75cm	PS-2 Prime	19	3/8C	CEPR	▼
KAA5660H	PROLENE blue	7-0	60cm	2xBV175-8 MP	9.3	3/8C	TP	⊙
KHH5643H	PROLENE blue	7-0	45cm	2xBV130-5	6.5	3/8C	TP	⊙
KHH5662H	PROLENE blue	8-0	60cm	2xBV130-5	6.5	3/8C	TP	⊙
M8702G	PROLENE blue	7-0	4x75cm	2xBV175-8MP	9.3	3/8C	TP	⊙
M8734	PROLENE blue	7-0	4x45cm	2xBV175-6MP	8	3/8C	TP	⊙
M8737G	PROLENE blue	7-0	2x60cm	2xBV175-6MP	8	3/8C	TP	⊙
M8766	PROLENE blue	7-0	2x60cm	2xBV175-7MP	8	3/8C	TP	⊙
MPP2831H	PROLENE blue	5-0	75cm	P-3 Prime MultiPass	13	3/8C	CEPR	▼
MPP2832H	PROLENE blue	6-0	75cm	PS-3 Prime MultiPass	16	3/8C	CEPR	▼
MPP2833H	PROLENE blue	5-0	75cm	PS-3 Prime MultiPass	16	3/8C	CEPR	▼

PROLENE

Kód	Materiál	Síla USP	Délka	Jehla				Hrot
				Druh	Velikost	Zakřivení	Hrot	
MPP2834H	PROLENE blue	4-0	75cm	PS-2 Prime MultiPass	19	3/8C	CEPR	▼
MPP2835H	PROLENE blue	3-0	75cm	PS-2 Prime MultiPass	19	3/8C	CEPR	▼
MPP2847H	PROLENE blue	4-0	75cm	P-3 Prime MultiPass	13	3/8C	CEPR	▼
MPP2854H	PROLENE blue	7-0	75cm	P-1 Prime MultiPass	11	3/8C	CEPR	▼
MPP2858H	PROLENE clear	5-0	75cm	P-3 Prime MultiPass	13	3/8C	CEPR	▼
MPP2859H	PROLENE clear	5-0	75cm	PS-3 Prime MultiPass	16	3/8C	CEPR	▼
MPP2860H	PROLENE clear	4-0	75cm	P-3 Prime MultiPass	13	3/8C	CEPR	▼
MPP2861H	PROLENE clear	4-0	75cm	PS-2 Prime MultiPass	19	3/8C	CEPR	▼
MPP2862H	PROLENE clear	3-0	75cm	PS-2 Prime MultiPass	19	3/8C	CEPR	▼
MPP525H	PROLENE blue	4-0	75cm	PC-3 Prime MultiPass	16	3/8C	CEPC	▲
MPP7756H	PROLENE blue	2-0	45cm	PS-1 Prime MultiPass	24	3/8C	CEPR	▼
MPP7757H	PROLENE blue	3-0	45cm	PS-1 Prime MultiPass	24	3/8C	CEPR	▼
MPP7758H	PROLENE blue	4-0	45cm	PS-1 Prime MultiPass	24	3/8C	CEPR	▼
MPP7764H	PROLENE blue	4-0	45cm	PS-3 Prime MultiPass	16	3/8C	CEPR	▼
MPP8025H	PROLENE blue	3-0	45cm	PS Prime MultiPass	26	3/8C	CEPR	▼
MPP8026H	PROLENE blue	2-0	45cm	PS Prime MultiPass	26	3/8C	CEPR	▼
MPP8604H	PROLENE clear	4-0	45cm	P-3 Prime MultiPass	13	3/8C	CEPR	▼
MPP8605H	PROLENE clear	5-0	45cm	P-3 Prime MultiPass	13	3/8C	CEPR	▼
MPP8681H	PROLENE blue	5-0	45cm	PS-3 Prime MultiPass	16	3/8C	CEPR	▼
MPP8682H	PROLENE blue	4-0	45cm	PS-2 Prime MultiPass	19	3/8C	CEPR	▼
MPP8686H	PROLENE blue	5-0	45cm	PS-2 Prime MultiPass	19	3/8C	CEPR	▼
MPP8687H	PROLENE blue	3-0	45cm	PS-2 Prime MultiPass	19	3/8C	CEPR	▼
MPP8695H	PROLENE blue	6-0	45cm	P-3 Prime MultiPass	13	3/8C	CEPR	▼
MPP8697H	PROLENE blue	6-0	45cm	P-1 Prime MultiPass	11	3/8C	CEPR	▼
MPP8698H	PROLENE blue	5-0	45cm	P-3 Prime MultiPass	13	3/8C	CEPR	▼
MPP8699H	PROLENE blue	4-0	45cm	P-3 Prime MultiPass	13	3/8C	CEPR	▼
MPP8873H	PROLENE blue	6-0	45cm	PC-3 Prime MultiPass	16	3/8C	CEPC	▲
MPP8874H	PROLENE blue	5-0	45cm	PC-3 Prime MultiPass	16	3/8C	CEPC	▲
MPP8875H	PROLENE blue	4-0	75cm	PC-3 Prime MultiPass	16	3/8C	CEPC	▲
MPP8876H	PROLENE blue	5-0	45cm	PC-5 Prime MultiPass	19	3/8C	CEPC	▲
MPP8877H	PROLENE blue	4-0	45cm	PC-5 Prime MultiPass	19	3/8C	CEPC	▲
MPP8878H	PROLENE blue	3-0	45cm	PC-5 Prime MultiPass	19	3/8C	CEPC	▲
MPP8880H	PROLENE blue	3-0	45cm	PC-25 Prime MultiPass	26	3/8C	CEPC	▲
OKK5613G	PROLENE blue	4-0	120cm	2xV-6	22	1/2C	TC	⊙
PQQ5660E	PROLENE blue	6-0	60cm	2xTF-6	6.5	1/2C	TP	⊙
U7091	PROLENE blue	10-0	30cm	CS140-6	6.5	3/8C	CEUR	⌢
W1709	PROLENE blue	9-0	23cm	TG140-8	6.5	3/8C	CESR	▼
W1710	PROLENE blue	10-0	30cm	2xTG140-8	6.5	3/8C	CESR	▼
W1711	PROLENE blue	10-0	23cm	TG140-8	6.5	3/8C	CESR	▼
W1713	PROLENE blue	10-0	23cm	2xSTC-6	16	STRAIGHT	CESR	▼
W1777	PROLENE blue	10-0	30cm	2xTG140-6	6.5	3/8C	CESR	▼
W2775	PROLENE blue	8-0	13cm	BV130-5	6.5	3/8C	TP	⊙
W2777	PROLENE blue	8-0	45cm	2xBV130-5	6.5	3/8C	TP	⊙



PROLENE

Kód	Materiál	Síla USP	Délka	Jehla				
				Druh	Velikost	Zakřivení	Hrot	
W2780	PROLENE blue	9-0	13cm	BV130-4	4.7	3/8C	TP	⊙
W2783	PROLENE blue	9-0	13cm	BV100-4	5.1	3/8C	TP	⊙
W2790	PROLENE blue	10-0	13cm	BV75-3	3.8	3/8C	TP	⊙
W2794	PROLENE blue	10-0	13cm	BV100-4	5.1	3/8C	TP	⊙
W295	PROLENE blue	2-0	75cm	MH-1	31	1/2C	TP	⊙
W2989	PROLENE blue	1	2x50cm	KP-3 Conv	90	3/8C	CEC	▲
W486	PROLENE blue	0	100cm	V-34	36.4	1/2C	TC	⊙
W523	PROLENE blue	6-0	45cm	BS-1 Prime	16	3/8C	CEPC	▲
W525	PROLENE blue	4-0	45cm	BS-1 Prime	16	3/8C	CEPC	▲
W527	PROLENE blue	5-0	45cm	BS-1 Prime	16	3/8C	CEPC	▲
W534	PROLENE clear	4-0	45cm	SB-25	25	3/8C	CEPC	▲
W538	PROLENE blue	3-0	45cm	PC-25 Prime	26	3/8C	CEPC	▲
W539	PROLENE blue	4-0	45cm	SB-25	25	3/8C	CEPC	▲
W621	PROLENE blue	3-0	75cm	KS	60	STRAIGHT	CER	▼
W626	PROLENE blue	3-0	75cm	PCLX BUT	36	3/8C	CEPC	▲
W630	PROLENE blue	3-0	75cm	KS BUT	60	STRAIGHT	CER	▼
W631	PROLENE blue	2-0	75cm	KS BUT	60	STRAIGHT	CER	▼
W742	PROLENE blue	1	100cm	CT	40	1/2C	TP	⊙
W751	PROLENE blue	3-0	100cm	KS-75	75	STRAIGHT	CEC	▲
W752	PROLENE blue	2-0	100cm	KS-75	75	STRAIGHT	CEC	▲
W753	PROLENE blue	0	100cm	KS-75	75	STRAIGHT	CEC	▲
W8000T	PROLENE blue	6-0	45cm	P-6 Prime	8	3/8C	CEPR	▼
W8003T	PROLENE blue	6-0	45cm	P-1 Prime	11	3/8C	CEPR	▼
W8005T	PROLENE blue	6-0	45cm	PC-3 Prime	16	3/8C	CEPC	▲
W8006T	PROLENE blue	5-0	45cm	PC-3 Prime	16	3/8C	CEPC	▲
W8007T	PROLENE blue	4-0	45cm	PC-3 Prime	16	3/8C	CEPC	▲
W8010T	PROLENE blue	5-0	45cm	PC-5 Prime	19	3/8C	CEPC	▲
W8011T	PROLENE blue	4-0	45cm	PC-5 Prime	19	3/8C	CEPC	▲
W8014T	PROLENE blue	5-0	45cm	PS-2 Prime	19	3/8C	CEPR	▼
W8015T	PROLENE blue	4-0	45cm	PS-2 Prime	19	3/8C	CEPR	▼
W8020T	PROLENE blue	4-0	45cm	PC-26 Prime	26	3/8C	CEPC	▲
W8021T	PROLENE blue	3-0	45cm	PC-26 Prime	26	3/8C	CEPC	▲
W8025T	PROLENE blue	3-0	45cm	PS Prime	26	3/8C	CEPR	▼
W8026T	PROLENE blue	2-0	45cm	PS Prime	26	3/8C	CEPR	▼
W8101	PROLENE blue	8-0	60cm	CC175-6 VB	8	3/8C	TC	⊙
W8304	PROLENE blue	7-0	60cm	2xBV-1 VB	9.3	3/8C	TP	⊙
W8305	PROLENE blue	6-0	60cm	2xBV-1 VB	9.3	3/8C	TP	⊙
W8307	PROLENE blue	6-0	60cm	2xC-1 VB	13	3/8C	TP	⊙
W8310	PROLENE blue	5-0	75cm	2xRB-2 VB	13	1/2C	TP	⊙
W8316	PROLENE blue	6-0	75cm	2xC-1 VB	13	3/8C	TP	⊙
W8321	PROLENE blue	5-0	60cm	2xC-1 VB	13	3/8C	TP	⊙
W8329	PROLENE blue	4-0	90cm	2xRB-1 VB	17	1/2C	TP	⊙
W8330	PROLENE blue	5-0	90cm	2xRB-1 VB	17	1/2C	TP	⊙

PROLENE

Kód	Materiál	Síla USP	Délka	Jehla				
				Druh	Velikost	Zakřivení	Hrot	
W8340	PROLENE blue	4-0	90cm	2xSH-2 VB	20	1/2C	TP	⊙
W8354	PROLENE blue	3-0	90cm	2xSH VB	26	1/2C	TP	⊙
W8355	PROLENE blue	4-0	90cm	2xSH VB	26	1/2C	TP	⊙
W8390	PROLENE blue	5-0	45cm	SB-20 Conv	20	3/8C	CEPC	▲
W8391	PROLENE blue	4-0	45cm	SB-20 Conv	20	3/8C	CEPC	▲
W8392	PROLENE blue	3-0	45cm	SB-20	20	3/8C	CEPC	▲
W8400	PROLENE blue	2-0	75cm	2xST-70	70	STRAIGHT	TP	⊙
W8401	PROLENE blue	1	100cm	TP-1	65	1/2C	TP	⊙
W8430	PROLENE blue	0	100cm	MO-5	31	1/2C	TP	⊙
W8434	PROLENE blue	0	100cm	MO-2	40	1/2C	TP	⊙
W8440	PROLENE blue	1	100cm	TR-30	30	1/2C	TR	△
W8450	PROLENE blue	1	100cm	V-39	45	1/2C	TC	⊙
W8470	PROLENE blue	0	100cm	CP	40	1/2C	CER	▼
W8475	PROLENE blue	1	100cm	CPX	48	1/2C	CER	▼
W8521	PROLENE blue	4-0	90cm	2xSH	26	1/2C	TP	⊙
W8522	PROLENE blue	3-0	90cm	2xSH	26	1/2C	TP	⊙
W8525	PROLENE blue	3-0	90cm	2xMH-1	31	1/2C	TP	⊙
W8526	PROLENE blue	2-0	90cm	2xMH-1	31	1/2C	TP	⊙
W8534	PROLENE blue	3-0	120cm	2xSH	26	1/2C	TP	⊙
W8549	PROLENE blue	3-0	75cm	FS-3 Conv	16	3/8C	CER	▼
W8556	PROLENE blue	5-0	90cm	2xRB-1	17	1/2C	TP	⊙
W8557	PROLENE blue	4-0	90cm	2xRB-1	17	1/2C	TP	⊙
W8558	PROLENE blue	3-0	90cm	2xRB-1	17	1/2C	TP	⊙
W8571	PROLENE blue	2-0	90cm	KS-55	55	STRAIGHT	CER	▼
W8597	PROLENE blue	6-0	60cm	2xBV	11	3/8C	TP	⊙
W8621	PROLENE blue	3-0	75cm	KS	60	STRAIGHT	CER	▼
W8623	PROLENE blue	2-0	75cm	KS	60	STRAIGHT	CER	▼
W8625	PROLENE blue	3-0	45cm	PS Prime	26	3/8C	CEPR	▼
W8626	PROLENE blue	3-0	75cm	PCLX BUT	36	3/8C	CEPC	▲
W8630	PROLENE blue	3-0	75cm	KS BUT	60	STRAIGHT	CER	▼
W8631	PROLENE blue	2-0	75cm	KS BUT	60	STRAIGHT	CER	▼
W8662	PROLENE blue	5-0	60cm	2xCC HS	9.3	3/8C	TCC	⊙
W8664	PROLENE blue	5-0	60cm	2xCC-4 HS	13	1/2C	TCC	⊙
W8665	PROLENE blue	4-0	75cm	2xCC-4 HS	13	1/2C	TCC	⊙
W8667	PROLENE blue	3-0	90cm	2xCC-16 HS	16	1/2C	TC	⊙
W8683	PROLENE blue	4-0	45cm	FS-2	19	3/8C	CER	▼
W8684	PROLENE blue	3-0	45cm	FS	26	3/8C	CER	▼
W8689	PROLENE blue	2-0	100cm	CEC135-40	40	3/8C	CEC	
W8697	PROLENE blue	6-0	45cm	G-1 Prime	11	3/8C	CEPR	▼
W8702	PROLENE blue	7-0	60cm	2xBV175-8	9.3	3/8C	TP	⊙
W8702S	PROLENE blue	7-0	4x60cm	2xBV175-8MP	9.3	3/8C	TP	⊙
W8703	PROLENE blue	8-0	60cm	2xCC	9.3	3/8C	TCC	⊙
W8704	PROLENE blue	7-0	60cm	2xCC	9.3	3/8C	TCC	⊙



PROLENE

Kód	Materiál	Síla USP	Délka	Jehla				Hrot
				Druh	Velikost	Zakřivení	Hrot	
W8706	PROLENE blue	6-0	75cm	2xC-1	13	3/8C	TP	⊙
W8707	PROLENE blue	6-0	60cm	2xCC-1	13	3/8C	TCC	⊙
W8710	PROLENE blue	5-0	75cm	2xRB-2	13	1/2C	TP	⊙
W8711	PROLENE blue	6-0	45cm	2xBV-1	9.3	3/8C	TP	⊙
W8712	PROLENE blue	6-0	60cm	2xBV-1	9.3	3/8C	TP	⊙
W8718	PROLENE blue	6-0	60cm	2xC-1	13	3/8C	TP	⊙
W8721	PROLENE blue	5-0	75cm	2xCC-1	13	3/8C	TCC	⊙
W8725	PROLENE blue	7-0	60cm	2xC-1	13	3/8C	TP	⊙
W8731	PROLENE blue	3-0	45cm	X-1 Conv	22	1/2C	CEC	▲
W8761	PROLENE blue	4-0	90cm	2xSH-2	20	1/2C	TP	⊙
W8770	PROLENE blue	3-0	75cm	SH-1	22	1/2C	TP	⊙
W8801	PROLENE blue	7-0	60cm	2xCC-11	11	3/8C	TCC	⊙
W8802	PROLENE blue	6-0	60cm	2xCC-11	11	3/8C	TCC	⊙
W8803	PROLENE blue	5-0	60cm	2xCC-5	11	1/2C	TCC	⊙
W8807	PROLENE blue	6-0	60cm	2xCC	9.3	3/8C	TCC	⊙
W8813	PROLENE blue	7-0	60cm	2xCC-1	13	3/8C	TCC	⊙
W8814	PROLENE blue	6-0	75cm	2xCC-1	13	3/8C	TCC	⊙
W8815	PROLENE blue	6-0	60cm	2xCC-4	13	1/2C	TCC	⊙
W8816	PROLENE blue	5-0	75cm	2xCC-4	13	1/2C	TCC	⊙
W8830	PROLENE blue	5-0	90cm	2xCC-16	16	1/2C	TC	▼
W8831	PROLENE blue	4-0	90cm	2xCC-16	16	1/2C	TC	▼
W8840	PROLENE blue	4-0	90cm	2xCC-20	20	1/2C	TC	▼
W8843	PROLENE blue	2-0	90cm	2xCC-25	26	1/2C	TC	▼
W8844	PROLENE blue	3-0	90cm	2xCC-25	26	1/2C	TC	▼
W8845	PROLENE blue	4-0	90cm	2xCC-25	26	1/2C	TC	▼
W8849	PROLENE blue	3-0	90cm	2xCC-30	31	1/2C	TC	▼
W8850	PROLENE blue	2-0	90cm	2xCC-30	31	1/2C	TC	▼
W8851	PROLENE blue	3-0	90cm	2xCC-40	40	1/2C	TC	▼
W8852	PROLENE blue	2-0	90cm	2xCC-40	40	1/2C	TC	▼
W8868T	PROLENE blue	6-0	45cm	P-1 Prime	11	3/8C	CEPR	▼
W8870T	PROLENE blue	6-0	45cm	P-6 Prime	8	3/8C	CEPR	▼
W8871T	PROLENE blue	6-0	45cm	P-3 Prime	13	3/8C	CEPR	▼
W8872T	PROLENE blue	5-0	45cm	P-3 Prime	13	3/8C	CEPR	▼
W8873T	PROLENE blue	6-0	45cm	PC-3 Prime	16	3/8C	CEPC	▲
W8874T	PROLENE blue	5-0	45cm	PC-3 Prime	16	3/8C	CEPC	▲
W8875T	PROLENE blue	4-0	45cm	PC-3 Prime	16	3/8C	CEPC	▲
W8876T	PROLENE blue	5-0	45cm	PC-5 Prime	19	3/8C	CEPC	▲
W8877T	PROLENE blue	4-0	45cm	PC-5 Prime	19	3/8C	CEPC	▲
W8878T	PROLENE blue	3-0	45cm	PC-5 Prime	19	3/8C	CEPC	▲
W8879T	PROLENE blue	4-0	45cm	PC-25 Prime	26	3/8C	CEPC	▲
W8880T	PROLENE blue	3-0	45cm	PC-25 Prime	26	3/8C	CEPC	▲
W8881T	PROLENE blue	5-0	45cm	PC-25 Prime	26	3/8C	CEPC	▲
W8882T	PROLENE blue	5-0	45cm	PS-3 Prime	16	3/8C	CEPR	▼

PROLENE

Kód	Materiál	Síla USP	Délka	Jehla				Hrot
				Druh	Velikost	Zakřivení	Hrot	
W8884T	PROLENE blue	4-0	45cm	PS-3 Prime	16	3/8C	CEPR	▼
W8885T	PROLENE blue	4-0	45cm	PS-2 Prime	19	3/8C	CEPR	▼
W8890	PROLENE blue	5-0	75cm	C-1	13	3/8C	TP	⊙
W8895	PROLENE blue	3-0	120cm	2xCC-25	26	1/2C	TC	▼
W8896	PROLENE blue	2-0	120cm	2xCC-25	26	1/2C	TC	▼
W8935	PROLENE blue	4-0	90cm	2xV-5	17	1/2C	TC	▼
W8936	PROLENE blue	3-0	90cm	2xV-5	17	1/2C	TC	▼
W8937	PROLENE blue	2-0	90cm	2xV-5	17	1/2C	TC	▼
W8976	PROLENE blue	3-0	90cm	2xV-7	26	1/2C	TC	▼
W8977	PROLENE blue	2-0	90cm	2xV-7	26	1/2C	TC	▼
W8998	PROLENE blue	1	100cm	CTB	40	1/2C	BPE	⊙
W8999	PROLENE blue	1	100cm	BT-3	45	1/2C	BPE	⊙
W982	PROLENE blue	0	100cm	V-38	31	FISH_HOOK	TC	▼
W987	PROLENE blue	2-0	90cm	KP-3 Conv	90	3/8C	CEC	▲
X1295H	PROLENE blue	3-0	120cm	2xJMH-1 VB	31	1/2C	TPP	⊖



ETHICON

PART OF THE *Johnson & Johnson* FAMILY OF COMPANIES

EVERPOINT™

Kardiovaskulární jehla

PROLENE

Polypropylen

Monofilamentní chirurgické
vlákno



EVERPOINT™ – kardiovaskulární jehla

Kardiovaskulární jehly EVERPOINT™ jsou vyrobeny z extrémně pevné slitiny wolframu a rhenia a jsou potaženy jedinečným několikvrstevným silikonovým povlakem, čímž nastavují nový standard pokud jde o pevnost a penetrační chování.

Větší ostrost

Unikátní vícevrstvý silikonový povlak dodává kardiovaskulárním jehlám EVERPOINT™ schopnost vynikajícího pronikání tkání a umožňuje jim zachovávat si odolnost hrotu po každém jednotlivém vpichu, a to i při průniku vápníkovými usazeninami.¹

Vyšší pevnost a odolnost proti ohybu

Díky vysokopevnostní slitině wolframu a rhenia jsou jehly EVERPOINT™, aniž by to mělo vliv na jejich poddajnost, až o 38 % pevnější a o 121 % odolnější vůči ohybu než slitiny z nerezové oceli používané u běžných chirurgických jehel, což vede k lepší manipulaci a nakládání stehů.^{1,2}

Nepřekonatelné výsledky

Odolnost slitiny wolframu a rhenia vůči ohybu a trvalá kluzkost patentovaného povlaku používaného společností Ethicon řadí jehly EVERPOINT™ do samostatné třídy.¹

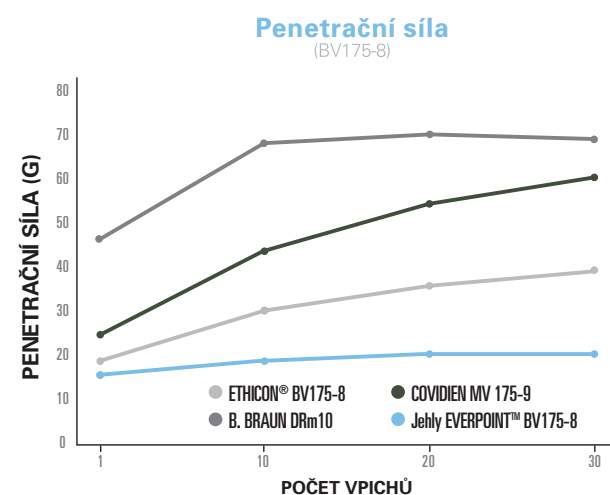
“ Jehla velmi snadno prochází obtížnými artériemi s kalcifikací a aterosklerotickým plakem. ”

— MARK CONNOLLY, MD
CATHEDRAL ADVANCED CARDIOTHORACIC SURGEONS, LLC, NEW JERSEY

Penetrace a pevnost:

Významný pokrok oproti nerezové oceli

Jehly EVERPOINT™ vykazují oproti nerezovým jehlám, které jsou v současné době na trhu, výrazné zvýšení penetračních schopností, jelikož vyžadují až o 70 % menší penetrační sílu na 30 vpichů (BV175-8 a ekvivalentní konkurenční výrobky).^{1,2}



Standard pro anastomózu

Jehly EVERPOINT™ spojují vyspělou technologii s osvědčenými šicími materiály PROLENE™, na které se chirurgové při provádění žilních a cévních anastomóz s důvěrou spoléhají již více než 40 let.

PROLENE

Kód	Materiál	Síla USP	Délka	Jehla				
				Druh	Velikost	Zakřivení	Hrot	
EP7402H	PROLENE blue	7-0	75cm	2xBV-1 Everpoint	9.3	3/8C	TP	⊙
EP7970H	PROLENE blue	7-0	75cm	2xCC175-8 Everpoint	9.3	3/8C	TC	⊙
EP7972H	PROLENE blue	8-0	60cm	2xCC175-8 Everpoint	8	3/8C	TC	⊙
EP8702H	PROLENE blue	7-0	60cm	2xBV-1 Everpoint	9.3	3/8C	TP	⊙
EP8703H	PROLENE blue	7-0	75cm	2xBV-1 Everpoint	9.3	3/8C	TP	⊙
EP8704H	PROLENE blue	7-0	60cm	2xCC Everpoint	9.3	3/8C	TP	⊙
EP8704SLH	PROLENE blue	7-0	60cm	2xCC175-8 Everpoint	9.3	3/8C	TC	⊙
EP8705SLH	PROLENE blue	7-0	45cm	2xCC175-8 Everpoint	9.3	3/8C	TC	⊙
EP8734H	PROLENE blue	7-0	45cm	2xBV175-6 Everpoint	8	3/8C	TP	⊙
EP8735H	PROLENE blue	7-0	60cm	2xBV175-6 Everpoint	8	3/8C	TP	⊙
EP8740H	PROLENE blue	8-0	45cm	2xBV175-6 Everpoint	8	3/8C	TP	⊙
EP8741H	PROLENE blue	8-0	60cm	2xBV175-6 Everpoint	8	3/8C	TP	⊙
EP8746H	PROLENE blue	7-0	45cm	2xBV175-8 Everpoint	9.3	3/8C	TP	⊙
EP8747H	PROLENE blue	7-0	60cm	2xBV175-8 Everpoint	9.3	3/8C	TP	⊙
EP8755H	PROLENE blue	7-0	75cm	2xBV175-8 Everpoint	9.3	3/8C	TP	⊙
EP8812H	PROLENE blue	7-0	75cm	2xCC Everpoint	9.3	3/8C	TP	⊙
EP8812SLH	PROLENE blue	7-0	75cm	2xCC175-8 Everpoint	9.3	3/8C	TC	⊙
EPEH7402H	PROLENE blue	7-0	75cm	2xBV175-8 Everpoint	9.3	3/8C	TP	⊙
EPM8702	PROLENE blue	7-0	4x60cm	2xBV-1 Everpoint	9.3	3/8C	TP	⊙
EPM8704	PROLENE blue	7-0	4x60cm	2xCC Everpoint	9.3	3/8C	TP	⊙
EPM8706	PROLENE blue	6-0	4x75cm	2xC-1 Everpoint	13	3/8C	TP	⊙
EPM8737	PROLENE blue	7-0	2x60cm	2xBV175-6 Everpoint	8	3/8C	TP	⊙
EPM8745	PROLENE blue	7-0	4x60cm	2xBV175-8 Everpoint	9.3	3/8C	TP	⊙
EPM8751	PROLENE blue	7-0	4x75cm	2xBV175-8 Everpoint	9.3	3/8C	TP	⊙

ETHICON

PART OF THE *Johnson & Johnson* FAMILY OF COMPANIES

PRONOVA

Poly (hexafluoropropylen-VDF)
Monofilamentní chirurgické vlákno



PRONOVA

Poly (hexafluoropropylen-VDF) Monofilamentní chirurgické vlákno

Nevstřebatelné

Zachovává si prodlouženou pevnost v tahu po implantaci v tkáních.

Výtečná poddajnost

Výborně se s ním zachází a uzlí, čímž se zvyšuje snadnost používání.

Vysoká pevnost v tahu

Vyšší odolnost při zacházení, vyšší odolnost proti poškození a třepení.

Malá tvarová paměť

Snazší zacházení.

Barva

Modrá.

Rozsah síly vlákna

Od 8-0 do 5-0 (USP).

Sterilizováno etylénoxidem.

Stejně tak jako u jiných syntetických chirurgických šicích materiálů i zde je bezpečnost uzlu podmíněna standardní technikou plochého či čtvercového uzlu s dalším přídatným uzlem podle indikace příslušného chirurgického výkonu a zkušenosti operátora.

Upozornění: Vyvarujte se poškození povrchu materiálu chirurgickými nástroji.

Tento chirurgický šicí materiál vyhovuje požadavkům Lékopisu Spojených států (USP) a Evropskému lékopisu (PhEUR).

PRONOVA

Kód	Materiál	Síla USP	Délka	Jehla				
				Druh	Velikost	Zakřivení	Hrot	
PN1809H	PRONOVA blue	6-0	60cm	2xCC	9.3	3/8C	TCC	⊕
PN1812H	PRONOVA blue	5-0	75cm	2xCC-1	13	3/8C	TCC	⊕
PN1830H	PRONOVA blue	5-0	75cm	2xBB	17	3/8C	TP	⊕
PN1863H	PRONOVA blue	5-0	90cm	2xBB VB	17	3/8C	TP	⊕
PN1889H	PRONOVA blue	6-0	60cm	2xBV175-6	8	3/8C	TP	⊕
PN1890G	PRONOVA blue	8-0	60cm	2xBV175-6	8	3/8C	TP	⊕
PN8500H	PRONOVA blue	5-0	75cm	2xRB-2	13	1/2C	TP	⊕
PN8510H	PRONOVA blue	5-0	90cm	2xRB-1	17	1/2C	TP	⊕
PN8602H	PRONOVA blue	6-0	75cm	2xC-1	13	3/8C	TP	⊕
PN8605H	PRONOVA blue	6-0	60cm	2xCC-1	13	3/8C	TCC	⊕
PN8606H	PRONOVA blue	6-0	75cm	2xRB-2	13	1/2C	TP	⊕
PN8612H	PRONOVA blue	6-0	75cm	2xBV-1	9.3	3/8C	TP	⊕
PN8702H	PRONOVA blue	7-0	60cm	2xCC	9.3	3/8C	TCC	⊕
PN8709H	PRONOVA blue	7-0	75cm	9mm				
PN8713G	PRONOVA blue	7-0	7cm	2xBV-2	6.5	3/8C	TP	⊕
PN8714H	PRONOVA blue	7-0	60cm	2xBV1 3/8	9.3	3/8C	TP	⊕
PN8715H	PRONOVA blue	7-0	75cm	2xACC VB	9.3	COMP_CURVE	TCC	⊕
PN8803G	PRONOVA blue	8-0	60cm	2xCC	9.3	3/8C	TCC	⊕
PN8807H	PRONOVA blue	8-0	60cm	2xBV-2	6.5	3/8C	TP	⊕
PN8809E	PRONOVA blue	8-0	75cm	2xBV-2 VB	6.5	3/8C	TP	⊕



ETHICON

PART OF THE *Johnson & Johnson* FAMILY OF COMPANIES

ETHILON

Polyamid 6 nebo 6/6

Monofilamentní chirurgické vlákno



ETHILON

Polyamid 6 nebo 6/6

Monofilamentní chirurgické vlákno

Monofilamentní

Extrudovaný materiál poskytuje pevné stejnoměrné vlákno.

Hladký povrch nepodporuje růst bakterií.

Snadno se s ním zachází, je poddajné, což dovoluje snadné a bezpečné uzlení.

Syntetické

Minimální reakce tkání.

Nevstřebatelné

Zachovává si prodlouženou pevnost v tahu po implantaci v tkáních.

Barva

Modrá nebo černá.

Rozsah síly vlákna

Od 11-0 do 2 (USP). Dodává se jako atraumatický návlek nebo ligatura.

Sterilizováno ionizujícím zářením.

Tento chirurgický šicí materiál vyhovuje požadavkům Lékopisu Spojených států (USP) a Evropskému lékopisu (PhEUR).

ETHILON								
Kód	Materiál	Síla USP	Délka	Jehla				
				Druh	Velikost	Zakřivení	Hrot	
1689H	ETHILON black	6-0	45cm	P-3 Prime	13	3/8C	CEPR	▼
2808G	ETHILON black	8-0	15cm	BV-2 MP	6.5	3/8C	TP	⊙
EH7012H	ETHILON blue	4-0	75cm	FS-2 VB	19	3/8C	CER	▼
EH7013H	ETHILON blue	3-0	75cm	FS-2 VB	19	3/8C	CER	▼
EH7144H	ETHILON blue	4-0	45cm	FS-2	19	3/8C	CER	▼
EH7268H	ETHILON blue	4-0	45cm	P-3 Prime	13	3/8C	CEPR	▼
EH7436G	ETHILON black	11-0	5cm	BV-8	3.8	3/8C	TP	⊙
EH7790H	ETHILON blue	5-0	45cm	FS-2	19	3/8C	CER	▼
EH7792H	ETHILON blue	3-0	45cm	FS-2	19	3/8C	CER	▼
EH7794H	ETHILON blue	3-0	45cm	FS-1	24	3/8C	CER	▼
EH7795H	ETHILON blue	3-0	75cm	FS-1	24	3/8C	CER	▼
EH7796H	ETHILON blue	2-0	45cm	FS	26	3/8C	CER	▼
EH7797H	ETHILON blue	3-0	75cm	FS-2	19	3/8C	CER	▼
EH7798H	ETHILON blue	2-0	75cm	FSL	30	3/8C	CER	▼
EH7799H	ETHILON blue	0	75cm	FSL	30	3/8C	CER	▼
EH7801H	ETHILON blue	4-0	45cm	P-3 Prime	13	3/8C	CEPR	▼
EH7807H	ETHILON blue	2-0	75cm	FSLX	36.4	3/8C	CER	▼
EH7824H	ETHILON blue	4-0	45cm	FS-3	16	3/8C	CER	▼
EH7825H	ETHILON blue	4-0	45cm	FS-1	24	3/8C	CER	▼
EH7826H	ETHILON blue	2-0	45cm	FS-1	24	3/8C	CER	▼
EH7827H	ETHILON blue	2-0	75cm	FS-1	24	3/8C	CER	▼
EH7936H	ETHILON blue	3-0	45cm	FSL	30	3/8C	CER	▼
EH7937H	ETHILON blue	2-0	45cm	FSL	30	3/8C	CER	▼
EH7939H	ETHILON blue	3-0	75cm	FSL	30	3/8C	CER	▼
EH7945H	ETHILON blue	5-0	45cm	C-2	13	3/8C	CER	▼
EH7953H	ETHILON blue	2-0	45cm	PS-2 Prime	19	3/8C	CEPR	▼
EW661	ETHILON blue	5-0	75cm	FS-2	19	3/8C	CER	▼
F3209	ETHILON blue	5-0	75cm	FS-3	16	3/8C	CER	▼
FJ5272H	ETHILON blue	4-0	75cm	FS-1	24	3/8C	CER	▼
MPE1616H	ETHILON blue	5-0	45cm	PC-3 Prime MultiPass	16	3/8C	CEPC	▲
MPE1621H	ETHILON blue	3-0	45cm	PS-2 Prime MultiPass	19	3/8C	CEPR	▼
MPE1625H	ETHILON blue	3-0	45cm	PS Prime MultiPass	26	3/8C	CEPR	▼
MPE1626H	ETHILON blue	2-0	75cm	PS Prime MultiPass	26	3/8C	CEPR	▼
MPE1667H	ETHILON black	4-0	45cm	PS-2S Prime MultiPass	19	3/8C	CEPR	▼
MPE1669H	ETHILON black	3-0	45cm	PS-2 Prime MultiPass	19	3/8C	CEPR	▼
MPE1685H	ETHILON blue	3-0	75cm	PS Prime MultiPass	26	3/8C	CEPR	▼
MPE1696H	ETHILON black	7-0	45cm	P-1 Prime MultiPass	11	3/8C	CEPR	▼
MPE1698H	ETHILON black	6-0	45cm	P-3 Prime MultiPass	13	3/8C	CEPR	▼
MPE1853H	ETHILON black	6-0	45cm	PC-3 Prime MultiPass	16	3/8C	CEPC	▲
MPE1855H	ETHILON blue	4-0	45cm	PS-2 Prime MultiPass	19	3/8C	CEPR	▼
MPE1856H	ETHILON blue	4-0	45cm	PC-5 Prime MultiPass	19	3/8C	CEPC	▲
MPE24012H	ETHILON black	5-0	75cm	PS-3 Prime MultiPass	16	3/8C	CEPR	▼
MPE24022H	ETHILON black	4-0	75cm	PS-2 Prime MultiPass	19	3/8C	CEPR	▼
MPE526H	ETHILON blue	5-0	75cm	PC-3 Prime MultiPass	16	3/8C	CEPC	▲



ETHILON

Kód	Materiál	Síla USP	Délka	Jehla			
				Druh	Velikost	Zakřivení	Hrot
MPE689H	ETHILON undyed	6-0	45cm	P-1 Prime MultiPass	11	3/8C	CEPR ▼
MPE690H	ETHILON undyed	5-0	45cm	P-3 Prime MultiPass	13	3/8C	CEPR ▼
MPE691H	ETHILON undyed	4-0	45cm	P-3 Prime MultiPass	13	3/8C	CEPR ▼
MPE697H	ETHILON black	6-0	45cm	P-1 Prime MultiPass	11	3/8C	CEPR ▼
MPE698H	ETHILON black	5-0	45cm	P-3 Prime MultiPass	13	3/8C	CEPR ▼
MPE699H	ETHILON black	4-0	45cm	P-3 Prime MultiPass	13	3/8C	CEPR ▼
MPE7161H	ETHILON blue	4-0	75cm	PS-2 Prime MultiPass	19	3/8C	CEPR ▼
MPE7563H	ETHILON black	3-0	75cm	PS-1 Prime MultiPass	24	3/8C	CEPR ▼
MPE7662H	ETHILON black	6-0	45cm	PS-3 Prime MultiPass	16	3/8C	CEPR ▼
MPE7663H	ETHILON black	5-0	45cm	PS-3 Prime MultiPass	16	3/8C	CEPR ▼
MPE7665H	ETHILON black	3-0	75cm	PS-2 Prime MultiPass	19	3/8C	CEPR ▼
MPE7761H	ETHILON black	4-0	45cm	PS-3 Prime MultiPass	16	3/8C	CEPR ▼
MPE7800H	ETHILON blue	5-0	45cm	P-3 Prime MultiPass	13	3/8C	CEPR ▼
MPE7801H	ETHILON blue	4-0	45cm	P-3 Prime MultiPass	13	3/8C	CEPR ▼
MPE7804H	ETHILON blue	5-0	45cm	PS-2 Prime MultiPass	19	3/8C	CEPR ▼
MPE7805H	ETHILON blue	3-0	45cm	PS-1 Prime MultiPass	24	3/8C	CEPR ▼
MPE7808H	ETHILON blue	2-0	75cm	PS-1 Prime MultiPass	24	3/8C	CEPR ▼
MPE7930H	ETHILON blue	5-0	45cm	PS-3 Prime MultiPass	16	3/8C	CEPR ▼
MPE7931H	ETHILON blue	4-0	45cm	PS-3 Prime MultiPass	16	3/8C	CEPR ▼
MPE7933H	ETHILON blue	3-0	75cm	PS-2 Prime MultiPass	19	3/8C	CEPR ▼
MPE7954H	ETHILON blue	3-0	75cm	PS-1 Prime MultiPass	24	3/8C	CEPR ▼
MPE7956H	ETHILON blue	4-0	75cm	PS-1 Prime MultiPass	24	3/8C	CEPR ▼
P680H	ETHILON black	1	75cm	FSL	30	3/8C	CER ▼
U7000	ETHILON black	10-0	30cm	2xCS140-6	6.5	3/8C	CEUR ☞
U7003	ETHILON black	10-0	30cm	2xU-20	6.5	3/8C	CEUR ☞
U7061	ETHILON black	10-0	30cm	CS140-6	6.5	3/8C	CEUR ☞
W1600T	ETHILON black	6-0	45cm	P-6 Prime	8	3/8C	CEPR ▼
W1601T	ETHILON black	5-0	45cm	P-6	8	3/8C	CEPR ▼
W1610T	ETHILON black	6-0	45cm	P-1 Prime	11	3/8C	CEPR ▼
W1611T	ETHILON black	5-0	45cm	P-1 Prime	11	3/8C	CEPR ▼
W1612T	ETHILON blue	4-0	45cm	P-1 Prime	11	3/8C	CEPR ▼
W1614T	ETHILON black	6-0	45cm	PS-3	16	3/8C	CEPR ▼
W1615T	ETHILON black	6-0	45cm	PC-3 Prime	16	3/8C	CEPC ▲
W1616T	ETHILON blue	5-0	45cm	PC-3 Prime	16	3/8C	CEPC ▲
W1618T	ETHILON black	5-0	45cm	PS-2 Prime	19	3/8C	CEPR ▼
W1619T	ETHILON blue	4-0	75cm	PS-2 Prime	19	3/8C	CEPR ▼
W1620T	ETHILON blue	4-0	45cm	PS-2 Prime	19	3/8C	CEPR ▼
W1621T	ETHILON blue	3-0	45cm	PS-2 Prime	19	3/8C	CEPR ▼
W1625T	ETHILON blue	3-0	45cm	PS Prime	26	3/8C	CEPR ▼
W1626T	ETHILON blue	2-0	75cm	PS Prime	26	3/8C	CEPR ▼
W1627T	ETHILON blue	3-0	75cm	PSLX	35	3/8C	CER ▼
W1632T	ETHILON blue	2-0	75cm	CEC135-40	40	3/8C	CEC
W1675	ETHILON blue	3-0	75cm	FS Vectral	26	3/8C	CER ▼
W1685T	ETHILON blue	3-0	75cm	PS Prime	26	3/8C	CEPR ▼

ETHILON

Kód	Materiál	Síla USP	Délka	Jehla			
				Druh	Velikost	Zakřivení	Hrot
W1686	ETHILON blue	2-0	75cm	FS	26	3/8C	CER ▼
W1701	ETHILON black	10-0	15cm	2xV150-4	4.5	1/4C	TCC ☞
W1717	ETHILON black	9-0	30cm	2xTG140-8	6.5	3/8C	CESR ▼
W1718	ETHILON black	10-0	30cm	2xTG140-8	6.5	3/8C	CESR ▼
W1719	ETHILON black	10-0	30cm	2xTG175-8	7	1/2C	CESR ▼
W1720	ETHILON black	10-0	30cm	TG175-8	7	1/2C	CESR ▼
W1721	ETHILON black	10-0	15cm	TG160-8	5.5	1/2C	CESR ▼
W1740	ETHILON black	10-0	15cm	2xTG140-6	6.5	3/8C	CESR ▼
W1756	ETHILON black	10-0	30cm	2xTG160-6	5.5	1/2C	CESR ▼
W1765	ETHILON black	8-0	45cm	G-7 Prime	8	1/2C	CEPR ▼
W1768	ETHILON black	10-0	30cm	TG140-6	6.5	3/8C	CESR ▼
W1769	ETHILON black	9-0	30cm	2xTG140-6	6.5	3/8C	CESR ▼
W1770	ETHILON black	10-0	30cm	2xTG140-6	6.5	3/8C	CESR ▼
W1780	ETHILON black	11-0	30cm	2xTG140-6	6.5	3/8C	CESR ▼
W182	ETHILON black	3-0	2x100cm				
W183	ETHILON black	2-0	2x100cm				
W184	ETHILON black	0	2x100cm				
W185	ETHILON black	1	2x100cm				
W1851T	ETHILON black	6-0	45cm	P-3 Prime	13	3/8C	CEPR ▼
W1852T	ETHILON black	5-0	45cm	P-3 Prime	13	3/8C	CEPR ▼
W1853T	ETHILON black	6-0	45cm	PC-3 Prime	16	3/8C	CEPC ▲
W1854T	ETHILON black	5-0	45cm	PC-3 Prime	16	3/8C	CEPC ▲
W1855T	ETHILON blue	4-0	45cm	PS-2 Prime	19	3/8C	CEPR ▼
W1856T	ETHILON blue	4-0	45cm	PC-5 Prime	19	3/8C	CEPC ▲
W1857T	ETHILON blue	3-0	45cm	PS-1 Prime	24	3/8C	CEPR ▼
W186	ETHILON black	2	2x100cm				
W1861T	ETHILON black	4-0	45cm	PS-3 Prime	16	3/8C	CEPR ▼
W2797	ETHILON black	1	2x50cm	KP-3 Conv	90	3/8C	CEC ▲
W2801	ETHILON black	10-0	30cm	2xBV130-5	6.5	3/8C	TP ☞
W2808	ETHILON black	8-0	13cm	BV130-5	6.5	3/8C	TP ☞
W2810	ETHILON black	10-0	13cm	BV130-5	6.5	3/8C	TP ☞
W2812	ETHILON black	8-0	13cm	BV130-4	4.7	3/8C	TP ☞
W2813	ETHILON black	9-0	13cm	BV130-4	4.7	3/8C	TP ☞
W2814	ETHILON black	10-0	13cm	BV130-4	4.7	3/8C	TP ☞
W2829	ETHILON black	9-0	13cm	BV100-4	5.1	3/8C	TP ☞
W2830	ETHILON black	10-0	13cm	BV100-4	5.1	3/8C	TP ☞
W2850	ETHILON black	10-0	13cm	BV75-4	5.1	3/8C	TP ☞
W2860	ETHILON black	10-0	13cm	BVH100-3	4.7	1/2C	TP ☞
W2870	ETHILON black	10-0	13cm	BV75-3	3.8	3/8C	TP ☞
W2871	ETHILON black	9-0	13cm	BV75-3	3.8	3/8C	TP ☞
W2881	ETHILON black	11-0	13cm	BV50-3	3.8	3/8C	TP ☞
W2898	ETHILON black	9-0	13cm	TGW140-4	3.5	1/4C	TCC ☞
W2899	ETHILON black	10-0	13cm	MV-10	3.5	1/4C	TCC ☞
W2901	ETHILON black	8-0	13cm	TG135-6	4.5	3/8C	CESR ▼



ETHILON

Kód	Materiál	Síla USP	Délka	Jehla				
				Druh	Velikost	Zakřivení	Hrot	
W2908	ETHILON black	8-0	13cm	BV130-5 VB	6.5	3/8C	TP	⊙
W2913	ETHILON black	9-0	13cm	BV130-4 VB	4.7	3/8C	TP	⊙
W319	ETHILON blue	4-0	45cm	FS-2 Vectral	19	3/8C	CER	▼
W320	ETHILON blue	3-0	45cm	FS Vectral	26	3/8C	CER	▼
W344	ETHILON blue	3-0	45cm	FS-2	19	3/8C	CER	▼
W345	ETHILON blue	4-0	45cm	FS	26	3/8C	CER	▼
W346	ETHILON blue	2-0	45cm	FS	26	3/8C	CER	▼
W349	ETHILON blue	5-0	45cm	FS-3	16	3/8C	CER	▼
W507	ETHILON black	6-0	45cm	PC-3 Prime	16	3/8C	CEPC	▲
W511H	ETHILON black	6-0	45cm	FS-3 conv	16	3/8C	CER	▼
W519	ETHILON blue	4-0	45cm	PC-5 Prime	19	3/8C	CEPC	▲
W526	ETHILON blue	5-0	45cm	PC-3 Prime	16	3/8C	CEPC	▲
W532	ETHILON blue	5-0	45cm	PC-25 Prime	26	3/8C	CEPC	▲
W558	ETHILON blue	2-0	100cm	LR-60 Conv	60	3/8C	CEC	▲
W568	ETHILON black	2-0	100cm	MH-1	31	1/2C	TP	⊙
W624	ETHILON blue	5-0	75cm	BN	65	STRAIGHT	CER	▼
W689	ETHILON black	1	75cm	2xKP-3 Conv	90	3/8C	CEC	▲
W724	ETHILON black	0	150cm loop	CTB	40	1/2C	BPE	⊙
W729	ETHILON black	1	150cm loop	CTXB	48	1/2C	BPE	⊙
W736	ETHILON black	2-0	100cm	LS-1	45	3/8C	CER	▼
W737	ETHILON black	0	100cm	CP	40	1/2C	CER	▼
W738	ETHILON black	1	100cm	CPX	48	1/2C	CER	▼
W739	ETHILON black	0	150cm loop	MH-1	31	1/2C	TP	⊙
W740	ETHILON black	0	150cm loop	CT	40	1/2C	TP	⊙
W741	ETHILON black	0	150cm loop	CTX	48	1/2C	TP	⊙
W743	ETHILON black	1	150cm loop	CT-1	36.4	1/2C	TP	⊙
W744	ETHILON black	2-0	150cm loop	MH-1	31	1/2C	TP	⊙
W745	ETHILON black	1	100cm	MH-1	31	1/2C	TP	⊙
W746	ETHILON black	0	100cm	CT	40	1/2C	TP	⊙
W747	ETHILON black	1	100cm	CT	40	1/2C	TP	⊙
W748	ETHILON black	1	150cm loop	CTX	48	1/2C	TP	⊙
W749	ETHILON black	1	100cm	CTX	48	1/2C	TP	⊙
W757	ETHILON black	1	200cm loop	V-39	45	1/2C	TC	▼
W760	ETHILON black	0	200cm loop	CT	40	1/2C	TP	⊙
W768	ETHILON black	1	200cm loop	CTX	48	1/2C	TP	⊙
W776	ETHILON blue	2-0	100cm	KS-55	55	STRAIGHT	CER	▼
W7799	ETHILON black	10-0	30cm	2xTG-6C	5	COMP_CURVE	CESR	▼
W786	ETHILON blue	2-0	45cm	CEC135-40	40	3/8C	CEC	▲
W788	ETHILON blue	3-0	75cm	KS	60	STRAIGHT	CER	▼
W795	ETHILON blue	2-0	100cm	KP-3 Conv	90	3/8C	CEC	▲
W796	ETHILON blue	0	100cm	KP-3 Conv	90	3/8C	CEC	▲
W797	ETHILON blue	1	100cm	KP-3 Conv	90	3/8C	CEC	▲
W798	ETHILON blue	2	100cm	KP-3 Conv	90	3/8C	CEC	▲
W8170	ETHILON black	8-0	45cm	2xBV175-6	8	3/8C	TP	⊙

ETHICON

PART OF THE *Johnson & Johnson* FAMILY OF COMPANIES

ETHIBOND *EXCEL*

Polyester
Pletené chirurgické vlákno
potahované polybutylátem



ETHIBOND EXCEL

Polyester

Pletené chirurgické vlákno potahované polybutylátem

Pletené

Snadno se s ním zachází a bezpečně se uzlí.

Nevstřebatelné

Uchovává si stálou pevnost v tahu po implantaci do tkání.

Měkké a poddajné

Vykazuje výbornou bezpečnost uzlů.

Potahované

Polybutylátem pro snadné uzlení do hloubky a hladký průchod tkáněmi.

Syntetické

Vyvolává jen minimální reakci tkání.

Barva

Zelená nebo bílá.

Rozsah síly vlákna

Od 7-0 do 5 (USP). Dodává se jako atraumatický návlek nebo ligatura.

Sterilizace

Ionizujícím zářením. Produkty s podložkami jsou sterilizovány etylénoxidem.

Tento chirurgický šicí materiál vyhovuje požadavkům Lékopisu Spojených států (USP) a Evropskému lékopisu (PhEUR).

ETHIBOND EXCEL

Kód	Materiál	Síla USP	Délka	Jehla				
				Druh	Velikost	Zakřivení	Hrot	
18538G	ETHIBOND Excel green	5-0	45cm	DA-1 VB	13	COMP_CURVE	TC	▼
6517H	ETHIBOND Excel green	0	75cm	OS-4	22	1/2C	CER	▼
6518H	ETHIBOND Excel green	1	75cm	OS-4	22	1/2C	CER	▼
6664H	ETHIBOND Excel green	2-0	45cm	FS	26	3/8C	CER	▼
6833H	ETHIBOND Excel green	2-0	75cm	SH	26	1/2C	TP	⊙
6834H	ETHIBOND Excel green	0	75cm	SH	26	1/2C	TP	⊙
6870H	ETHIBOND Excel green	5-0	75cm	RB-1	17	1/2C	TP	⊙
6872H	ETHIBOND Excel green	3-0	75cm	RB-1	17	1/2C	TP	⊙
6964H	ETHIBOND Excel green	2-0	75cm	V-7	26	1/2C	TC	▼
846CG	ETHIBOND Excel green	6	6x75cm	V-40	48	1/2C	TC	▼
869G	ETHIBOND Excel green	2	75cm	V-37	40	1/2C	TC	▼
BE3294	ETHIBOND Excel green	5	75cm	V-55	55	1/2C	TC	▼
D9816	ETHIBOND Excel green	2-0	70cm	2xSTP-10	260	STRAIGHT	TR	▲
E6697H	ETHIBOND Excel green	6-0	45cm	P-1 Prime	11	3/8C	CEPR	▼
E7398H	ETHIBOND Excel green	3-0	75cm	SH plus	26	1/2C	TP	⊙
EH7491H	ETHIBOND Excel green	0	75cm	MH	36.4	1/2C	TP	⊙
EH7551H	ETHIBOND Excel green	2-0	75cm	PS-1	24	3/8C	CEPR	▼
EH7673H	ETHIBOND Excel green	0	75cm	CP-2	26	1/2C	CER	▼
EH7679H	ETHIBOND Excel green	2-0	75cm	X-1	22	1/2C	CEC	▲
EH7687H	ETHIBOND Excel green	2-0	75cm	FSL	30	3/8C	CER	▼
EH7688H	ETHIBOND Excel green	0	75cm	FSL	30	3/8C	CER	▼
EH7711LG	ETHIBOND Excel green/white	2-0	4x75cm	2xV-7	26	1/2C	TC	▼
EH7712LG	ETHIBOND Excel green/white	2-0	4x75cm	2xV-5	17	1/2C	TC	▼
EH7715LG	ETHIBOND Excel green/white	2-0	4x75cm	2xV-5 P	17	1/2C	TC	▼
EH7716LG	ETHIBOND Excel green/white	2-0	4x75cm	2xV-7 P	26	1/2C	TC	▼
EH7845H	ETHIBOND Excel green	2	75cm	2xMO-7	22	1/2C	TP	⊙
KV31	ETHIBOND Excel green/white	2-0	10x90cm	2xV-7	26	1/2C	TC	▼
KV37	ETHIBOND Excel green/white	2-0	10x90cm	2xV-4	17	3/8C	TC	▼
KV40	ETHIBOND Excel green/white	2-0	10x90cm	2xVC	19	3/8C	TC	▼
KV80	ETHIBOND Excel green/white	2-0	10x90cm	2xVC P	19	3/8C	TC	▼
KV91	ETHIBOND Excel green/white	2-0	10x90cm	2xV-7 P	26	1/2C	TC	▼
MEH7710LG	ETHIBOND Excel green/white	2-0	4x90cm	2xV-7 P	26	1/2C	TC	▼
MEH7714LG	ETHIBOND Excel green/white	2-0	4x75cm	2xV-6 P	22	1/2C	TC	▼
MEH7715N	ETHIBOND Excel green/white	2-0	8x75cm	2xV-5	17	1/2C	TC	▼
MEH7716N	ETHIBOND Excel green/white	2-0	8x75cm	2xV-7	26	1/2C	TC	▼
MEH7718LG	ETHIBOND Excel green/white	2-0	4x90cm	2xV-5 P	17	1/2C	TC	▼
MEH7719LG	ETHIBOND Excel green/white	4-0	4x75cm	2xV-5 P	17	1/2C	TC	▼
MEH7722LG	ETHIBOND Excel green/white	2-0	4x90cm	2xV-6 P	22	1/2C	TC	▼
W10B52	ETHIBOND Excel green/white	2-0	10x75cm	2xV-5	17	1/2C	TC	▼
W10B54	ETHIBOND Excel green/white	2-0	10x75cm	2xV-5 P	17	1/2C	TC	▼
W10B55	ETHIBOND Excel green/white	2-0	10x75cm	2xV-5 P	17	1/2C	TC	▼
W10B62	ETHIBOND Excel green/white	2-0	10x75cm	2xSH-2	20	1/2C	TP	⊙
W10B72	ETHIBOND Excel green/white	2-0	10x75cm	2xV-7	26	1/2C	TC	▼

ETHIBOND EXCEL

Kód	Materiál	Síla USP	Délka	Jehla				
				Druh	Velikost	Zakřivení	Hrot	
W10B77	ETHIBOND Excel green/white	2-0	10x75cm	2xV-7 P	26	1/2C	TC	▼
W10B82	ETHIBOND Excel green/white	2-0	10x75cm	2xSH	26	1/2C	TP	▼
W2991	ETHIBOND Excel green	1	2x50cm	KP-3 Conv	90	3/8C	CEC	▲
W4843	ETHIBOND Excel green	2	4x75cm	V-39	45	1/2C	TC	
W4846	ETHIBOND Excel green	5	4x75cm	V-55	55	1/2C	TC	▼
W4B37	ETHIBOND Excel green	2-0	4x90cm	2xV-5 P	17	1/2C	TC	▼
W4B77	ETHIBOND Excel green	2-0	4x90cm	2xV-7 P	26	1/2C	TC	▼
W6154	ETHIBOND Excel green	0	180cm					
W6155	ETHIBOND Excel green	1	180cm					
W6156	ETHIBOND Excel green	2	180cm					
W6191	ETHIBOND Excel green	0	75cm	2xXLH	70	1/2C	TP	⊙
W623	ETHIBOND Excel green	2-0	75cm	KS	60	STRAIGHT	CER	▼
W6232	ETHIBOND Excel green	3-0	13x60cm					
W6233	ETHIBOND Excel green	2-0	13x60cm					
W6234	ETHIBOND Excel green	0	13x60cm					
W6552	ETHIBOND Excel green	3-0	100cm	2xSH	26	1/2C	TP	⊙
W6582	ETHIBOND Excel green	4-0	45cm	PS-2 Prime	19	3/8C	CEPR	▼
W6584	ETHIBOND Excel white	4-0	45cm	2xVS-25	25	STRAIGHT	TC	▼
W6597	ETHIBOND Excel green	6-0	75cm	2xBV	11	3/8C	TP	⊙
W6748	ETHIBOND Excel green	2	90cm	2xOS-4	22	1/2C	CER	▼
W6757	ETHIBOND Excel green	5-0	60cm	2xRB-1	17	1/2C	TP	⊙
W6759	ETHIBOND Excel green	3-0	60cm	2xRB-1	17	1/2C	TP	⊙
W6760	ETHIBOND Excel green	2-0	90cm	2xRB-1	17	1/2C	TP	⊙
W6761	ETHIBOND Excel green	4-0	75cm	2xSH-2	20	1/2C	TP	⊙
W6763	ETHIBOND Excel green	2-0	75cm	2xSH-2	20	1/2C	TP	⊙
W6767	ETHIBOND Excel green	2-0	90cm	2xSH	26	1/2C	TP	⊙
W6831	ETHIBOND Excel green	4-0	75cm	SH	26	1/2C	TP	⊙
W6832	ETHIBOND Excel green	3-0	75cm	SH	26	1/2C	TP	⊙
W6890	ETHIBOND Excel green	5-0	75cm	2xC-1	13	3/8C	TP	⊙
W6891	ETHIBOND Excel green	4-0	75cm	2xC-1	13	3/8C	TP	⊙
W6915	ETHIBOND Excel white	4-0	90cm	2xV-5	17	1/2C	TC	▼
W6917	ETHIBOND Excel white	2-0	90cm	2xV-5	17	1/2C	TC	▼
W6923	ETHIBOND Excel white	3-0	75cm	2xV-4	17	3/8C	TC	▼
W6934	ETHIBOND Excel green	5-0	90cm	2xV-5	17	1/2C	TC	▼
W6935	ETHIBOND Excel green	4-0	90cm	2xV-5	17	1/2C	TC	▼
W6936	ETHIBOND Excel green	3-0	90cm	2xV-5	17	1/2C	TC	▼
W6937	ETHIBOND Excel green	2-0	90cm	2xV-5	17	1/2C	TC	▼
W6937M	ETHIBOND Excel green	2-0	4x90cm	2xV-5	17	1/2C	TC	▼
W6937P	ETHIBOND Excel green	2-0	90cm	2xV-5 P	17	1/2C	TC	▼
W6952	ETHIBOND Excel green	2-0	90cm	2xV-34	36.4	1/2C	TC	▼
W6976	ETHIBOND Excel green	3-0	90cm	2xV-7	26	1/2C	TC	▼
W6977	ETHIBOND Excel green	2-0	90cm	2xV-7	26	1/2C	TC	▼
W6977P	ETHIBOND Excel green	2-0	90cm	2xV-7 P	26	1/2C	TC	▼

ETHIBOND EXCEL

Kód	Materiál	Síla USP	Délka	Jehla				
				Druh	Velikost	Zakřivení	Hrot	
W6978	ETHIBOND Excel green	0	90cm	2xV-7	26	1/2C	TC	▼
W6987	ETHIBOND Excel white	2-0	90cm	2xV-7	26	1/2C	TC	▼
W6995	ETHIBOND Excel white	4-0	45cm	2xV-26	26	3/8C	TC	▼
W6997	ETHIBOND Excel white	2-0	90cm	2xV-26	26	3/8C	TC	▼
W882	ETHIBOND Excel white	4-0	45cm	2xS-4	8	1/4C	CESR	▼
W883	ETHIBOND Excel white	5-0	45cm	2xS-22	8	1/2C	CESR	▼
W884	ETHIBOND Excel green	5-0	45cm	2xS-22	8	1/2C	CESR	▼
W885	ETHIBOND Excel white	5-0	23cm	UV-10	10	5/8C	TC	▼
W893	ETHIBOND Excel white	5-0	45cm	2xS-14	8	1/4C	CESR	▼
W894	ETHIBOND Excel green	5-0	45cm	2xS-14	8	1/4C	CESR	▼
W931	ETHIBOND Excel green	3-0	75cm	MH-1	31	1/2C	TP	⊙
W932	ETHIBOND Excel green	2-0	75cm	MH-1 plus	31	1/2C	TP	⊙
W969	ETHIBOND Excel green	1	75cm	ASH-30	31	FISH_HOOK	TP	⊙
W975	ETHIBOND Excel green	0	75cm	MH-1	31	1/2C	TP	⊙
W976	ETHIBOND Excel green	2-0	75cm	MH	36.4	1/2C	TP	⊙
W979	ETHIBOND Excel green	0	75cm	V-40	48	1/2C	TC	▼
W993	ETHIBOND Excel green	2-0	100cm	KP-3 Con	90	3/8C	CEC	▲
W998	ETHIBOND Excel green	1	100cm	KP-3 Conv	90	3/8C	CEC	▲
X41001	ETHIBOND Excel green	4-0	250cm	Ligapak				
X41002	ETHIBOND Excel green	3-0	250cm	Ligapak				
X41003	ETHIBOND Excel green	2-0	250cm	Ligapak				
X41004	ETHIBOND Excel green	0	250cm	Ligapak				
X41005	ETHIBOND Excel green	1	250cm	Ligapak				
X41006	ETHIBOND Excel green	2	250cm	Ligapak				



ETHICON

PART OF THE *Johnson & Johnson* FAMILY OF COMPANIES

MERSILENE

Polyester
Pletené a monofilamentní
chirurgické vlákno



MERSILENE

Polyester

Pletené a monofilamentní chirurgické vlákno

PLETENÝ POLYESTER

Pletený

Snazší zacházení a bezpečné uzlení.

Nevstřebatelný

Trvale si uchovává pevnost v tahu po implantaci do tkání.

Syntetický

Vyvolává jen minimální reakci tkání. Hladké a stejnoměrné vlákno snadno prochází tkáněmi.

Barva

Bílá nebo zelená.

Rozsah síly vlákna

Síla 5-0 až 2 (USP)
Dodává se jako atraumatický návlek, páska a ligatura.

Sterilizace

Ionizujícím zářením.

Tento chirurgický šicí materiál vyhovuje požadavkům Lékopisu Spojených států (USP) a Evropskému lékopisu (PhEUR).

MONOFILAMENTNÍ POLYESTER

Nevstřebatelný

Uchovává si prodlouženou pevnost v tahu po implantaci do tkání.

Monofilamentní

Hladký povrch vlákna nepodporuje růst bakterií.

Syntetický

Vyvolává jen minimální reakci tkání.

Bezpečnost uzlu

Vyšší koeficient povrchového tření než u jiných monofilamentních materiálů vykazuje mnohem vyšší bezpečnost.

Pevnost v tahu

Vyšší než u jiných monofilamentních chirurgických šicích materiálů podobné síly.

Barva

Zelená.

Rozsah síly vlákna

Síla 11-0 a 10-0 (USP)
Dodává se jako atraumatický návlek.

Sterilizace

Ionizujícím zářením.

Tento chirurgický šicí materiál vyhovuje požadavkům Lékopisu Spojených států (USP) a Evropskému lékopisu (PhEUR).

MERSILENE

Kód	Materiál	Síla USP	Délka	Jehla				
				Druh	Velikost	Zakřivení	Hrot	
18527G	MERSILENE green	3-0	50cm	DA VB	25	COMP_CURVE	TC	▼
EH6407G	MERSILENE green	2	250cm	Ligapak				
EH6411H	MERSILENE green	5-0	140cm					
EH6413H	MERSILENE green	3-0	140cm					
EH6414H	MERSILENE green	2-0	140cm					
EH6415H	MERSILENE green	0	140cm					
EH6416H	MERSILENE green	1	140cm					
EH6417H	MERSILENE green	2	140cm					
EH6418H	MERSILENE green	3	140cm					
EH6663H	MERSILENE green	3-0	12x45cm					
EH6664H	MERSILENE green	2-0	12x45cm					
EH6665E	MERSILENE green	0	12x45cm					
EH6666E	MERSILENE green	1	12x45cm					
EH6731H	MERSILENE green	5-0	6x45cm					
EH6732H	MERSILENE green	4-0	6x45cm					
EH6733H	MERSILENE green	3-0	6x45cm					
EH6734H	MERSILENE green	2-0	6x45cm					
EH6735H	MERSILENE green	0	6x45cm					
EH6736H	MERSILENE green	1	6x45cm					
EH6737H	MERSILENE green	2	6x45cm					
EH6853H	MERSILENE green	3-0	3x45cm					
EH6854H	MERSILENE green	2-0	3x45cm					
EH6855H	MERSILENE green	0	3x45cm					
EH6856H	MERSILENE green	1	3x45cm					
EH6857H	MERSILENE green	2	3x45cm					
EH6884H	MERSILENE green	2-0	2x70cm					
EH6885H	MERSILENE green	0	2x70cm					
EH6886H	MERSILENE green	1	2x70cm					
EH6887H	MERSILENE green	2	2x70cm					
EH6888E	MERSILENE green	3	2x70cm					
EH6934H	MERSILENE green	2-0	5x70cm					
EH6935H	MERSILENE green	0	5x70cm					
EH6936H	MERSILENE green	1	5x70cm					
EH6937H	MERSILENE green	2	5x70cm					
EH7325H	MERSILENE green	0	75cm	CP-2	26	1/2C	CER	▼
EH7637H	MERSILENE green	0	75cm	FSL	30	3/8C	CER	▼
EH7638H	MERSILENE green	2-0	75cm	FSL	30	3/8C	CER	▼
F2557	MERSILENE green	1	75cm	FSL	30	3/8C	CER	▼
F4507	MERSILENE green	3	250cm	Ligapak				
L153_1/6	MERSILENE green	2-0	250cm	Ligapak				
L154_1/6	MERSILENE green	0	250cm	Ligapak				
L155_1/6	MERSILENE green	1	250cm	Ligapak				
R623H	MERSILENE green	2-0	75cm	KS	60	STRAIGHT	CER	▼



MERSILENE

Kód	Materiál	Síla USP	Délka	Jehla			
				Druh	Velikost	Zakřivení	Hrot
R647H	MERSILENE white	3-0	45cm	FS-1	24	3/8C	CER ▼
U7075	MERSILENE green	10-0	30cm	2xCS140-6	6.5	3/8C	CEUR ☒
W1707	MERSILENE green	10-0	30cm	TG140-6	6.5	3/8C	CESR ▼
W1755	MERSILENE green	10-0	30cm	2xTG160-6	5.5	1/2C	CESR ▼
W1758	MERSILENE green	11-0	30cm	2xTG160-6	5.5	1/2C	CESR ▼
W1775	MERSILENE green	10-0	30cm	2xTG140-6	6.5	3/8C	CESR ▼
W1785	MERSILENE green	11-0	30cm	2xTG140-6	6.5	3/8C	CESR ▼
W394	MERSILENE white	7	150cm				
W832	MERSILENE white	4-0	45cm	2xS-4	8	1/4C	CESR ▼
W843	MERSILENE white	5-0	45cm	2xS-14	8	1/4C	CESR ▼
W7720	Cataract Procedure Pack						

ETHICON

PART OF THE *Johnson & Johnson* FAMILY OF COMPANIES

NUROLON

Polyamid 6/6

Pletené chirurgické vlákno



NUROLON

Polyamid 6/6

Pletené chirurgické vlákno

Pletené

Snadné zacházení a bezpečné uzlení.

Potahované

woskem, minimalizuje kapilaritu.

Syntetické

Minimální reakce tkání.

Nevstřebatelné

Uchovává si prodlouženou pevnost v tahu po implantaci do tkání.

Barva

Černá.

Rozsah síly vlákna

Od 5-0 do 1 (USP). Dodává se jako atraumatický návlek a ligatura.

Sterilizace

Ionizujícím zářením.

Tento chirurgický šicí materiál vyhovuje požadavkům Lékopisu Spojených států (USP) a Evropskému lékopisu (PhEUR).

NUROLON

Kód	Materiál	Síla USP	Délka	Jehla				
				Druh	Velikost	Zakřivení	Hrot	
C512G	NUROLON black	2-0	8x45cm	SH	26	1/2C	TP	⊙
C513G	NUROLON black	3-0	8x45cm	SH	26	1/2C	TP	⊙
C5435G	NUROLON black	2-0	8x75cm	SH	26	1/2C	TP	⊙
C5436G	NUROLON black	3-0	8x75cm	SH	26	1/2C	TP	⊙
EH6584H	NUROLON black	2-0	2x70cm					
EH6585H	NUROLON black	0	2x70cm					
EH6586H	NUROLON black	1	2x70cm					
EH6587H	NUROLON black	2	2x70cm					
EH6593H	NUROLON black	3-0	5x70cm					
EH6594H	NUROLON black	2-0	5x70cm					
EH6595H	NUROLON black	0	5x70cm					
EH6596H	NUROLON black	1	5x70cm					
EH6604H	NUROLON black	2-0	3x45cm					
EH6605H	NUROLON black	0	3x45cm					
EH6606H	NUROLON black	1	3x45cm					
EH6621H	NUROLON black	4-0	12x45cm					
EH6622H	NUROLON black	3-0	12x45cm					
EH6623H	NUROLON black	2-0	12x45cm					
EH6624E	NUROLON black	0	12x45cm					
EH6625E	NUROLON black	1	12x45cm					
EH6626E	NUROLON black	2	12x45cm					
NL832H	NUROLON black	3-0	75cm	SH plus	26	1/2C	TP	⊙
NL833H	NUROLON black	2-0	75cm	SH plus	26	1/2C	TP	⊙
W5202	NUROLON black	3-0	17x45cm					
W5203	NUROLON black	2-0	17x45cm					
W5204	NUROLON black	0	17x45cm					
W5205	NUROLON black	1	17x45cm					
W5222	NUROLON black	3-0	10x75cm					
W5223	NUROLON black	2-0	10x75cm					
W5224	NUROLON black	0	10x75cm					
W5225	NUROLON black	1	10x75cm					
W5414	NUROLON black	0	100cm	V-40	48	1/2C	TC	▼
W5415	NUROLON black	1	100cm	V-37	40	1/2C	TC	▼
W5424	NUROLON black	0	100cm	V-37	40	1/2C	TC	▼
W5534	NUROLON black	2-0	45cm	PC-25 Prime	26	3/8C	CEPC	▲
W5723	NUROLON black	1	75cm	MO-5	31	1/2C	TP	⊙
W5775	NUROLON black	2-0	100cm	KS-55	55	STRAIGHT	CER	▼
W5957	NUROLON black	1	75cm	OS-4	22	1/2C	CER	▼
W5985	NUROLON black	1	75cm	ASH-30	31	FISH_HOOK	TP	⊙
W6540	NUROLON black	3-0	6x35cm	RB-1	17	1/2C	TP	⊙

ETHICON

PART OF THE *Johnson & Johnson* FAMILY OF COMPANIES

MERSILK

Pletené hedvábné
chirurgické vlákno



MERSILK

Pletené hedvábné chirurgické vlákno

Pletené

Pro snadné zacházení a bezpečné uzlení

Potahované

voskem napomáhá šití.
Neztrácí pevnost a nekřehne.

Přírodní produkt

Získaný z kokónů bource morušového
Bombyx Mori.

Nevstřebatelné

Uchovává si prodlouženou pevnost v tahu
až 3 měsíce po implantaci do tkání.

Barva

Černá nebo slonovinová.

Rozsah síly vlákna

Pletené od 7-0 do 4 (USP)
Dodává se jako atraumatický návlek nebo ligatura.

Sterilizace

Ionizujícím zářením.

PŘÍRODNÍ HEDVÁBÍ

Stáčené

Z jednotlivých vláken hedvábí, které jsou
slepeny přírodní klovatinou vylučovanou
bourcem morušovým.

Barva

Modrá nebo černá.

Rozsah síly vlákna

Od 10-0 do 8-0 (USP)
Dodává se jako atraumatický návlek.

Sterilizace

Ionizujícím zářením.

Tyto chirurgické šicí materiály vyhovují
požadavkům Lékopisu Spojených států (USP)
a Evropskému lékopisu (PhEUR).

MERSILK

Kód	Materiál	Síla USP	Délka	Jehla				
				Druh	Velikost	Zakřivení	Hrot	
640H	MERSILK black	5-0	45cm	P-3 Prime	13	3/8C	CEPR	▼
678H	MERSILK black	0	45cm	FSL	30	3/8C	CER	▼
680H	MERSILK black	0	75cm	FSL	30	3/8C	CER	▼
C012G	MERSILK black	2-0	8x45cm	SH	26	1/2C	TP	⊙
C013G	MERSILK black	3-0	8x45cm	SH	26	1/2C	TP	⊙
C016G	MERSILK black	2-0	8x75cm	SH	26	1/2C	TP	⊙
C017G	MERSILK black	3-0	8x75cm	SH	26	1/2C	TP	⊙
EH7345H	MERSILK black	3-0	45cm	FS-2	19	3/8C	CER	▼
EH7552H	MERSILK black	2-0	75cm	PS-1 Prime	24	3/8C	CEPR	▼
K804H	MERSILK black	7-0	75cm	2xBV-1	9.3	3/8C	TP	⊙
K853H	MERSILK black	2-0	75cm	ST	50	STRAIGHT	TP	⊙
K942H	MERSILK black	4-0	75cm	V-4	17	3/8C	TC	⊙
L191	MERSILK black	4-0	250cm	Ligapak				
L193	MERSILK black	2-0	250cm	Ligapak				
L194	MERSILK black	0	250cm	Ligapak				
L196	MERSILK black	2	250cm	Ligapak				
L199	MERSILK black	4	250cm	Ligapak				
N266H	MERSILK black	5-0	45cm	TF plus	13	1/2C	TPP	⊙
W191	MERSILK black	4-0	180cm					
W192	MERSILK black	3-0	180cm					
W193	MERSILK black	2-0	180cm					
W194	MERSILK black	0	180cm					
W195	MERSILK black	1	180cm					
W196	MERSILK black	2	180cm					
W199	MERSILK black	4	180cm					
W202	MERSILK black	3-0	17x45cm					
W203	MERSILK black	2-0	17x45cm					
W204	MERSILK black	0	17x45cm					
W205	MERSILK black	1	17x45cm					
W211	MERSILK black	4-0	13x60cm					
W212	MERSILK black	3-0	13x60cm					
W213	MERSILK black	2-0	13x60cm					
W214	MERSILK black	0	13x60cm					
W215	MERSILK black	1	13x60cm					
W222	MERSILK black	3-0	10x75cm					
W223	MERSILK black	2-0	10x75cm					
W224	MERSILK black	0	10x75cm					
W225	MERSILK black	1	10x75cm					
W240	MERSILK black	3-0	25x35cm					
W2500T	MERSILK black	5-0	45cm	PC-3 Prime	16	3/8C	CEPC	▲
W2501T	MERSILK black	4-0	45cm	PC-3 Prime	16	3/8C	CEPC	▲
W2502T	MERSILK black	3-0	45cm	PC-3 Conv	16	3/8C	CEPC	▲
W2504T	MERSILK black	5-0	45cm	PS-2 Prime	19	3/8C	CEPR	▼

MERSILK

Kód	Materiál	Síla USP	Délka	Jehla				
				Druh	Velikost	Zakřivení	Hrot	
W2505T	MERSILK black	4-0	45cm	PS-2 Prime	19	3/8C	CEPR	▼
W2506T	MERSILK black	3-0	45cm	PS-2 Prime	19	3/8C	CEPR	▼
W2508T	MERSILK black	3-0	45cm	PS-22 Conv	22	1/2C	CEPC	▲
W2510T	MERSILK black	4-0	45cm	PS	26	3/8C	CEPR	▼
W2511T	MERSILK black	3-0	45cm	PS Prime	26	3/8C	CEPR	▼
W2512T	MERSILK black	2-0	45cm	PS Prime	26	3/8C	CEPR	▼
W2523T	MERSILK black	3-0	75cm	PSLX	35	3/8C	CER	▼
W2524T	MERSILK black	2-0	75cm	PSLX	35	3/8C	CER	▼
W260	MERSILK black	0	75cm	CP-80 Conv	80	3/8C	CEC	▲
W261	MERSILK black	1	75cm	CP-80	80	3/8C	CEC	▲
W265	MERSILK black	2-0	75cm	USB-75	75	5/8C	CEC	▲
W2793	MERSILK black	1	2x50cm	KP-3 Conv	90	3/8C	CEC	▲
W321H	MERSILK black	2-0	45cm	FS	26	3/8C	CER	▼
W327H	MERSILK black	2-0	75cm	SH	26	1/2C	TP	⊙
W328H	MERSILK black	3-0	45cm	FS	26	3/8C	CER	▼
W329H	MERSILK black	4-0	45cm	FS-2	19	3/8C	CER	▼
W333H	MERSILK black	2-0	75cm	MH-1	31	1/2C	TP	⊙
W334H	MERSILK black	0	75cm	MH-1	31	1/2C	TP	⊙
W338H	MERSILK black	1	75cm	MH	36.4	1/2C	TP	⊙
W468H	MERSILK black	5-0	75cm	C-2 conv	13	3/8C	CER	▼
W500H	MERSILK black	5-0	75cm	FS-3 Conv	16	3/8C	CER	▼
W501H	MERSILK black	4-0	75cm	FS-3 Conv	16	3/8C	CER	▼
W502H	MERSILK black	3-0	75cm	FS-3 Conv	16	3/8C	CER	▼
W503H	MERSILK black	2-0	75cm	FS-3 Conv	16	3/8C	CER	▼
W505	MERSILK black	4-0	4x45cm	FS-3 Conv	16	3/8C	CER	▼
W508	MERSILK white	4-0	75cm	FS-3 Conv	16	3/8C	CER	▼
W509	MERSILK white	3-0	75cm	FS-3 Conv	16	3/8C	CER	▼
W524	MERSILK black	4-0	45cm	SBD-15	16	1/2C	CEPC	▲
W528H	MERSILK black	5-0	45cm	SB-15	15	3/8C	CEPC	▲
W529H	MERSILK black	6-0	45cm	SB-15	15	3/8C	CEPC	▲
W535	MERSILK black	5-0	45cm	SB-25 Conv	25	3/8C	CEPC	▲
W536H	MERSILK black	4-0	45cm	SB-25	25	3/8C	CEPC	▲
W537H	MERSILK black	3-0	45cm	SB-25	25	3/8C	CEPC	▲
W545H	MERSILK black	5-0	75cm	J-1 Conv	17	1/2C	CEC	▲
W546H	MERSILK black	3-0	75cm	RB-1	17	1/2C	TP	⊙
W549H	MERSILK black	4-0	75cm	RB-1	17	1/2C	TP	⊙
W552	MERSILK black	0	75cm	CPX Conv	48	1/2C	CER	▼
W562H	MERSILK black	1	75cm	LR-60 Conv	60	3/8C	CEC	▲
W576	MERSILK black	3-0	75cm	UX-25	26	5/8C	CEC	▲
W578H	MERSILK black	2-0	45cm	X-1 Conv	22	1/2C	CEC	▲
W580	MERSILK black	5-0	75cm	C-2	13	3/8C	CER	▼
W581	MERSILK black	5-0	75cm	BB	17	3/8C	TP	⊙
W582	MERSILK black	4-0	75cm	BB	17	3/8C	TP	⊙

MERSILK

Kód	Materiál	Síla USP	Délka	Jehla				
				Druh	Velikost	Zakřivení	Hrot	
W583	MERSILK black	3-0	75cm	MH	36.4	1/2C	TP	⊙
W584	MERSILK black	2-0	75cm	LH	40	1/2C	TP	⊙
W586H	MERSILK black	4-0	75cm	SH-2	20	1/2C	TP	⊙
W587H	MERSILK black	3-0	75cm	SH-2	20	1/2C	TP	⊙
W593	MERSILK black	6-0	45cm	BV-1	9.3	3/8C	TP	⊙
W595	MERSILK black	5-0	75cm	BV	11	3/8C	TP	⊙
W598H	MERSILK black	3-0	75cm	BB-2	20	3/8C	TP	⊙
W604	MERSILK black	4-0	45cm	BS-1 Prime	16	3/8C	CEPC	▲
W606	MERSILK black	4-0	4x45cm	PC-3 Prime	16	3/8C	CEPC	▲
W622H	MERSILK black	3-0	75cm	KS	60	STRAIGHT	CER	▼
W6327	MERSILK black	2-0	6x35cm	SH	26	1/2C	TP	⊙
W635	MERSILK white	5-0	45cm	2xC-2 Conv	13	3/8C	CER	▼
W640	MERSILK black	5-0	38cm	2xPC-3 Prime	16	3/8C	CEPC	▲
W641	MERSILK black	4-0	38cm	2xFS-3 Conv	16	3/8C	CER	▼
W642	MERSILK black	3-0	38cm	2xFS-3 Conv	16	3/8C	CER	▼
W666H	MERSILK black	3-0	75cm	FSLX	36.4	3/8C	CER	▼
W667H	MERSILK black	2-0	75cm	FSLX	36.4	3/8C	CER	▼
W723H	MERSILK black	1	75cm	MO-5	31	1/2C	TP	⊙
W765	MERSILK black	3-0	100cm	KS-75	75	STRAIGHT	CEC	▲
W766	MERSILK black	2-0	100cm	KS-75	75	STRAIGHT	CEC	▲
W767	MERSILK black	0	100cm	KS-75	75	STRAIGHT	CEC	▲
W775H	MERSILK black	2-0	100cm	KS-55	55	STRAIGHT	CER	▼
W782H	MERSILK black	0	75cm	LS-1	45	3/8C	CER	▼
W789H	MERSILK black	0	75cm	KS	60	STRAIGHT	CER	▼
W790H	MERSILK black	2-0	75cm	KS	60	STRAIGHT	CER	▼
W791	MERSILK black	2-0	100cm	KP-3 Conv	90	3/8C	CEC	▲
W792	MERSILK black	0	100cm	KP-3 Conv	90	3/8C	CEC	▲
W793	MERSILK black	1	100cm	KP-3 Conv	90	3/8C	CEC	▲
W794	MERSILK black	2	100cm	KP-3 Conv	90	3/8C	CEC	▲
W811	MERSILK black	4-0	45cm	C-3	13	3/8C	CER	▼
W816	MERSILK white	4-0	45cm	2xC-3	13	3/8C	CER	▼
W936	MERSILK black	2	75cm	MO-2	40	1/2C	TP	⊙
W959	MERSILK black	2-0	100cm	CEC135-40	40	3/8C	CEC	▲
U7058	MERSILK blue	8-0	45cm	2xCS140-6	6.5	3/8C	CEUR	☒
U7059	MERSILK blue	9-0	45cm	2xCS140-6	6.5	3/8C	CEUR	☒
W1759	MERSILK blue	9-0	30cm	2xTG140-6	6.5	3/8C	CESR	☒
W1782	MERSILK blue	8-0	30cm	2xTG140-6	6.5	3/8C	CESR	☒
W1783	MERSILK blue	10-0	30cm	2xTG140-6	6.5	3/8C	CESR	☒
W1784	MERSILK blue	8-0	30cm	TG140-6	6.5	3/8C	CESR	☒
W1814	MERSILK black	7-0	30cm	TG140-8	6.5	3/8C	CESR	☒
W1819	MERSILK blue	8-0	45cm	2xTG140-8	6.5	3/8C	CESR	☒
W1822	MERSILK black	8-0	45cm	2xTG140-8	6.5	3/8C	CESR	☒
W812	MERSILK black	6-0	45cm	G-1 Prime	11	3/8C	CEPR	▼



MERSILK

Kód	Materiál	Síla USP	Délka	Jehla				
				Druh	Velikost	Zakřivení	Hrot	
W815	MERSILK black	6-0	45cm	2xP-1 Prime	11	3/8C	CEPR	▼
W817	MERSILK black	7-0	45cm	2xG-6	8	3/8C	CEPR	▼
W818	MERSILK blue	8-0	45cm	2xG-7 Prime	8	1/2C	CEPR	▼
W819	MERSILK blue	8-0	30cm	2xTG175-8	7	1/2C	CESR	▼
W870	MERSILK blue	8-0	45cm	G-7 Prime	8	1/2C	CEPR	▼
W888	MERSILK black	6-0	45cm	2xS-14	8	1/4C	CESR	▼

ETHICONPART OF THE *Johnson & Johnson* FAMILY OF COMPANIES**DRÁTY****Z CHIRURGICKÉ OCELI**
Monofilamentní a multifilamentní

DRÁTY

Z CHIRURGICKÉ OCELI

Monofilamentní a multifilamentní

Barva

Stříbrná.

Konstrukce

Drát vyrobený z jednoho či více ocelových vláken.

Nevstřebatelné

Uchovává si stálou pevnost v tahu po implantaci do tkání.

Rozsah síly drátu z více vláken

Síla 4-0 a 3-0 (USP). Dodává se jako atraumatický návlek.

Rozsah síly drátu z jednoho vlákna

Od 1 do 7 (USP). Dodává se jako atraumatický návlek.

Sterilizace

Ionizujícím zářením.

Tyto chirurgické šicí materiály vyhovují požadavkům Lékopisu Spojených států (USP) a Evropskému lékopisu (PhEUR).

DRÁTY

Kód	Materiál	Síla USP	Délka	Jehla				
				Druh	Velikost	Zakřivení	Hrot	
BPW211	BipolarPacingWire	3-0	200cm					
BPW51	BipolarPacingWire	3-0	60cm					
D9805	Tendon Suture	4-0	30cm	V-26+2*TS	26/51	1/2C/STRAIGHT	TC/CER	⊙/▼
EH7611	Surgical Steel Wire	2	90cm	2xLS SIL	90	3/8C	CER	▼
EH7612	Surgical Steel Wire	2	90cm	2xLS SIL	90	3/8C	CER	▼
FEP13E	Temporary Pacing Wire Blue	2-0	60cm	V-5+KS	17/60	1/2C/STRAIGHT	TC/CER	⊙/▼
FEP15E	Temporary Pacing Wire Blue	2-0	60cm	V-7+KS	26/60	1/2C/STRAIGHT	TC/CER	⊙/▼
FSN13	Surgical Steel Wire	2-0	30cm	X-1+ST	22/50	1/2C/STRAIGHT	CEC/TP	▲/⊙
M624G	Surgical Steel Wire	7	4x45cm	CPX STR	48	1/2C	CER	▼
M635G	Surgical Steel Wire	5	4x45cm	CPXX STR	55	1/2C	CER	▼
M649G	Surgical Steel Wire	6	4x45cm	V-40 STR	48	1/2C	TC	⊙
M650G	Surgical Steel Wire	5	4x45cm	V-40 STR	48	1/2C	TC	⊙
M651G	Surgical Steel Wire	4	4x45cm	V-40 STR	48	1/2C	TC	⊙
M653C	Surgical Steel Wire	5	4x45cm	CCS STR	48	1/2C	CEC	▲
M654C	Surgical Steel Wire	6	4x45cm	CCS STR	48	1/2C	CEC	▲
M660G	Surgical Steel Wire	1	4x45cm	V-37 STR	40	1/2C	TC	⊙
MEH7211G	Surgical Steel Wire	7	4x45cm	CCS STR	48	1/2C	CEC	▲
TSE11	Temporary Pacing Wire Blue/Red	3-0	2x60cm	SH+KS	26/60	1/2C/STRAIGHT	TP/CER	⊙/▼
TSE12	Temporary Pacing Wire Blue/Red	3-0	2x60cm	SH+LSS	26/90	1/2C/3/8C	TP/CEC	⊙/▲
W311	Surgical Steel Wire	2-0	75cm	MH-1	31	1/2C	TP	⊙
W902	Surgical Steel Wire	5	2x75cm	CPXX STR	55	1/2C	CER	▼
W905	Surgical Steel Wire	5	75cm	CPXX STR	55	1/2C	CER	▼
W945	Surgical Steel Wire	5	75cm	TR-55	55	1/2C	TR	▲
W995	Surgical Steel Wire	5	75cm	CPXX	55	1/2C	CER	▼

ETHICON

PART OF THE *Johnson & Johnson* FAMILY OF COMPANIES


Chirurgické sítky a podpůrné implantáty



Řešení pro vyztužení tkání

Jistota ve vašich rukou

Jeden zdroj pro všechny Vaše potřeby chirurgických sítěk

	PROLENE síťka	Klinicky vyzkoušená polypropylénová síťka pro vyztužení defektů fascie břišní stěny
	VYPRO síťka	Poddajná, odlehčená multifilamentní síťka pro plastiku kýly v operační jizvě
	VYPRO II síťka	Odlehčená multifilamentní síťka pro otevřenou a laparoskopickou plastiku tříselné kýly
	ULTRAPRO síťka	Odlehčená monofilamentní síťka pro vyztužení břišní stěny
	PROCEED chirurgická síťka	Vícevrstevná tkáňově separační síťka pro otevřenou a laparoskopickou plastiku kýly v jizvě
	PROLENE 3D Patch	Jednodílná nízkoprofilová trojrozměrná síťka pro plastiku malých kýl v břišní stěně
	PROLENE Hernia System	Trojrozměrná síťka 3 v 1 pro kombinovanou plastiku zadní i přední stěny při tříselných kýlách
	VICRYL síťka	Vstřebatelná síťka pro dočasnou podporu rány nebo orgánu
	MERSILENE síťka	Poddajná polyesterová síťka pro plastiku defektu fascie břišní stěny

PROLENE* Hernia System

Polypropylénová síťka

Unikátní trojrozměrná síťka 3 v 1 pro kombinovanou plastiku zadní i přední stěny při tříselných kýlách

Dodává se ve třech velikostech

Střední PHSM 3 ks v 1 balení		PHSM1 1 ks v 1 balení	
Vrchní záplata	Šířka Délka	4.5cm 10cm	
Spojka	Průměr Výška	1.91cm 1.27cm	
Spodní záplata	Průměr	7.5cm	

Velká PHSL 3 ks v 1 balení		PHSL1 1 ks v 1 balení	
Vrchní záplata	Šířka Délka	4.5cm 10cm	
Spojka	Průměr Výška	1.91cm 1.27cm	
Spodní záplata	Průměr	10cm	

Prodloužená PHSE 3 ks v 1 balení		PHSE1 1 ks v 1 balení	
Vrchní záplata	Šířka Délka	5.5cm 12.5cm	
Spojka	Průměr Výška	1.91cm 1.27cm	
Spodní záplata	Průměr	10cm	

Všechny velikosti jsou baleny v plochých, snadno skladovatelných krabičkách se štítky do dokumentace pacienta.

Inovativní technologie 3 v 1



1. Vrchní záplata

Záplata pro vnitřní branku a dno tříselného kanálu; představuje bezpečnou techniku plastiky kýly s použitím síťky.

2. Spojka

Umístí se do vnitřního prstence nebo defektu. Zabezpečuje spodní záplatu, čímž se minimalizuje možnost migrace po implantaci.

3. Spodní záplata

Umístí se preperitoneálně a překryje kýlní defekt zadní stěny.

PROLENE* 3D Patch

Polypropylénová síťka



Jednodílná nízkoprofilová trojrozměrná síťka pro plastiku malých kýl v břišní stěně

Dodávána se středním nebo velkým spodním dílem

Střední 3DPM 3 ks v 1 balení		3DPM1 1 ks v 1 balení		
Záplata		Nerovinný spodní díl		Rozvinutý spodní díl
Délka	Průměr	Délka	Průměr	Průměr
12.5cm	5.5cm	3.5cm	1.9cm	3.5cm

Velký 3DPL 3 ks v 1 balení		3DPL1 1 ks v 1 balení		
Záplata		Nerovinný spodní díl		Rozvinutý spodní díl
Délka	Průměr	Délka	Průměr	Průměr
12.5cm	5.5cm	4.8cm	2.3cm	5cm

Tvarovaný vrchní díl pro uložení struktur provazce

Střední P3DPM 3 ks v 1 balení		P3DPM1 1 ks v 1 balení		
Záplata tvarovaná		Nerovinný spodní díl		Rozvinutý spodní díl
Délka	Průměr	Délka	Průměr	Průměr
12cm	5.5cm	3.5cm	1.9cm	3.5cm

Velký P3DPL 3 ks v 1 balení		P3DPL1 1 ks v 1 balení		
Záplata tvarovaná		Nerovinný spodní díl		Rozvinutý spodní díl
Délka	Průměr	Délka	Průměr	Průměr
12cm	5.5cm	4.8cm	2.3cm	5cm

Všechny velikosti jsou baleny v plochých, snadno skladovatelných krabičkách, se štítky do dokumentace pacienta.



ULTRAPRO* síťka

Částečně vstřebatelná, odlehčená, monofilamentní síťka, složená z přibližně stejných dílů materiálu:

- PROLENE* - nevstřebatelného polypropylénu
- MONOCRYL* - vstřebatelného poliglekapronu

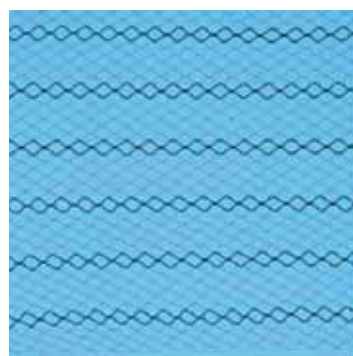
- Plošná hmotnost sítky ULTRAPRO* (nevstřebatelný polypropylén) je 28g/m² v porovnání s 80-85g/m² u sítky z PROLENE*
- Objem trvale implantovaného cizorodého materiálu o více než 60 % nižší

	Plošná hmotnost	Tloušťka	Velikost pórů	P _{max} mmHg	Průtažnost při 16 N/cm
PROLENE*	80-85g/m ²	0.6mm	1-2mm	1650	8%
ULTRAPRO* ¹	28g/m ²	0.5mm	3-4mm	525	17.5%

Výborné vlastnosti při manipulaci

- Vlákna poliglekapronu MONOCRYL* vyztužují strukturu sítky pro usnadnění práce se sítkou při operaci
- Síťku ULTRAPRO* lze snadno zastříhnout na požadovaný tvar

Kód	Rozměry	Balení
UMS3	6cm x 11cm	3 ks v krabičce
UMP3	10cm x 12cm	3 ks v krabičce
UMN3	10cm x 15cm	3 ks v krabičce
UMR3	15cm x 7.5cm	3 ks v krabičce
UMM3	15cm x 15cm	3 ks v krabičce
UMT1	15cm x 30cm	1 ks v krabičce
UML1	30cm x 30cm	1 ks v krabičce



Po absorpci vstřebatelného podílu zůstává implantována polypropylénová složka sítky

PROCEED* chirurgická síťka

Vícevrstevná tkáňově separační síťka pro otevřenou a laparoskopickou plastiku kýly v operační jizvě

Tenká, biologicky vstřebatelná vrstva tkaniny účinně separuje implantovanou síťku od okolních tkání a orgánů. Kompozit vyzkoušených produktů společnosti ETHICON, chirurgická síťka PROCEED*, řeší problémy adheze tkání, infekce a manipulace, což jsou potenciální problémy přetrvávající u dosud dostupných tkáňově separačních sítěk.

Vlastnosti

- PROLENE* Soft síťka
 - Vyvinuta pro pevnost, trvanlivost a přizpůsobivost
- Tkanina z oxidované regenerované celulózy (ORC)
 - Minimalizuje adheze tkání
- Vstřebatelný polydioxanon (PDS)
 - Váže ORC k síťce

PROCEED* chirurgická síťka

Kód	Rozměr	Balení
PCDB1	5cm x 10cm obdélník	1 ks v krabičce
PCDR1	7.5cm x 15cm obdélník	1 ks v krabičce
PCDN1	10cm x 15cm ovál	1 ks v krabičce
PCDD1	10cm x 20cm obdélník	1 ks v krabičce
PCDM1	15cm x 15cm čtverec	1 ks v krabičce
PCDG1	15cm x 20cm ovál	1 ks v krabičce
PCDH1	20cm x 25cm ovál	1 ks v krabičce
PCDJ1	20cm x 30cm obdélník	1 ks v krabičce
PCDT1	26cm x 34cm ovál	1 ks v krabičce
PCDW1	25cm x 35.5cm obdélník	1 ks v krabičce
PCDL1	30.5cm x 30.5cm čtverec	1 ks v krabičce



VYPRO* II síťka

Odlehčená multifilamentní síťka pro otevřenou a laparoskopickou plastiku tříselné kýly

Síťka VYPRO* II je částečně vstřebatelná, odlehčená multifilamentní síťka, složená z přibližně stejných dílů materiálu:

- PROLENE* nevstřebatelného polypropylénu.
- VICRYL* vstřebatelného polyglaktinu.
- Pro všechny beznapěťové techniky plastiky tříselné kýly.
- Snadno lze zastříhnout, pohodlná manipulace a umístění.
- Flexibilní ve více směrech a dlouhodobě stabilní.
- Objem trvale implantovaného cizorodého materiálu nižší o více než 60 % v porovnání se sítkou PROLENE*
- Podporuje dlouhotrvající vzájemnou integraci při zlepšené tvorbě jizevnaté tkáně v porovnání se sítkami s malými póry.



Tradiční polypropylénová síťka, 90 dnů po implantaci. Vytvořeno zřasení (studie in-vivo)



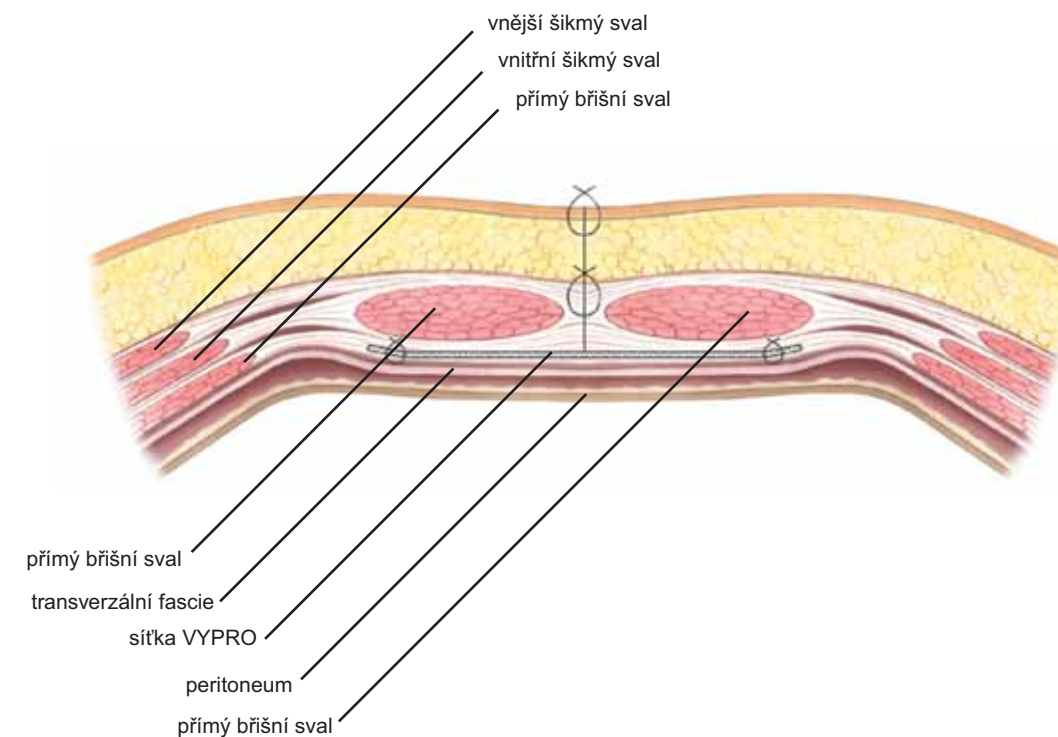
Lehká síťka VYPRO* II, 90 dnů po implantaci. Síťka bez zřasení (studie in-vivo).

Kód	Rozměry	Balení
PVM2S3	6cm x 11cm	3 ks v krabičce
PVM2P3	12cm x 10cm	3 ks v krabičce
PVM2N3	15cm x 10cm	3 ks v krabičce
PVM2M3	15cm x 15cm	3 ks v krabičce

VYPRO* síťka

Poddajná, odlehčená multifilamentní síťka pro plastiku kýly v operační jizvě

- Síťka VYPRO se umísťuje preperitoneálně jako podpora zevnitř.
- K přímému kontaktu sítky a intraperitoneálních orgánů nesmí dojít, a proto při použití sítky musí být vždy přítomno peritoneum.



Kód	Rozměry	Balení
PVML1	30cm x 30cm	1ks v 1 krabičce
PVMM1	15cm x 15cm	1ks v 1 krabičce
PVMN1	10cm x 15cm	1ks v 1 krabičce

Síťka VYPRO se dodává v různých velikostech. Implantát by měl být tak velký, aby přesahoval defekt fascie o 5cm na všech stranách.

Chirurgické sítky a podpůrné implantáty

PROLENE Síťka Pletenina z polypropylénového vlákna

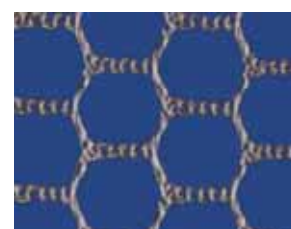


Kód	Popis	Balení
PML1	30cm x 30cm	1ks v 1 krabičce
PMM3	15cm x 15cm	3ks v 1 krabičce
PMN3	15cm x 10cm	3ks v 1 krabičce
PMR3	15cm x 7.5cm	3ks v 1 krabičce
PMS3	6cm x 11cm	3ks v 1 krabičce

VICRYL Síťka Syntetická vstřebatelná nebarvená pleťovina



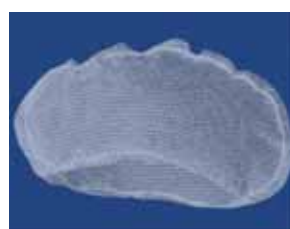
Kód	Popis	Balení
VKMMC	15cm x 15cm	1ks v 1 krabičce
VKMLC	30cm x 30cm	
VM72	13.5cm x 11cm	
VM74	26.5cm x 21.5cm	
VM94	21.5cm x 26.5cm	
VM95	26.5cm x 34cm	
VM96	8.5cm x 10.5cm	
VM101	Renální protéza 15cm x 8cm	
VM102	Renální protéza 18cm x 10cm	
VM106	Slezinná protéza 26cm x 30cm	



VM72
VM74



VM94
VM95
VM96



Renální protéza
VM101
VM102



Slezinná protéza
VM106

MERSILENE síťka z polyesterového vlákna



Kód	Popis	Balení
TS54S	30cm x 30cm	1ks v 1 krabičce

Chirurgické sítky a podpůrné implantáty

PDS destičky

PDS destičky (poly-p-dioxanon) syntetický vstřebatelný implantát pro plastiku orbitálního dna

Kód	Popis	Balení
ZX3	0.25mm x 30mm x 40mm	3ks v 1 krabičce
ZX4	0.5mm x 30mm x 40mm	3ks v 1 krabičce
ZX5	0.25mm x 40mm x 50mm	3ks v 1 krabičce
ZX6	0.5mm x 40mm x 50mm	3ks v 1 krabičce
ZX7	0.15mm x 30mm x 40mm	3ks v 1 krabičce
ZX8	0.15mm x 40mm x 50mm	3ks v 1 krabičce



ZX3
0.25mm x 30mm x 40mm



ZX4
0.5mm x 30mm x 40mm



ZX5
0.25mm x 40mm x 50mm

ZX6
0.5mm x 40mm x 50mm



ZX7
0.15mm x 30mm x 40mm
s perforacemi



ZX8
0.15mm x 40mm x 50mm
s perforacemi

ETHISORB DuraPatch

Syntetické vstřebatelné rouno VICRYL (Polyglactin 910) a PDS (poly-p-dioxanon).
Používá se pro náhradu tvrdé pleny mozkové při neurochirurgických výkonech.



Kód	Velikost	Balení
EDP23	2cm x 3cm	6ks v krabičce
EDP23S	2cm x 3 cm	1ks v krabičce
EDP46	4cm x 6cm	6ks v krabičce
EDP46S	4cm x 6cm	1ks v krabičce
EDP614	6cm x 14cm	1ks v krabičce



VICRYL membrána vstřebatelná periodontální membrána

Vstřebatelné membrány VICRYL pro řízenou regeneraci tkání.

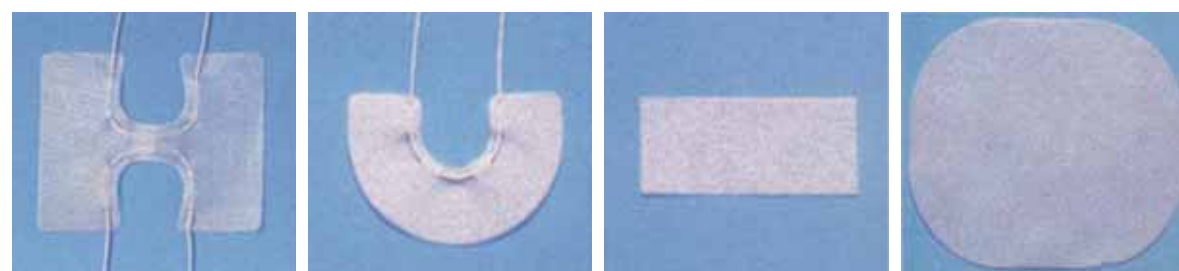
Kód	Popis	Balení
VPM2940	5mm bukální/linguální membrána s jednou ligaturou VICRYL	1 ks v krabici
VPM2942	8mm bukální/linguální membrána s jednou ligaturou VICRYL	1 ks v krabici
VPM2944	3mm interproximální membrána se dvěma ligaturami VICRYL	1 ks v krabici
VPM2945	8mm interproximální membrána se dvěma ligaturami VICRYL	1 ks v krabici
VPM2946	7mm okrouhlá membrána s jednou ligaturou VICRYL	1 ks v krabici
VPM2950	Membrána 10mm x 20mm	1 ks v krabici
VPM2952	Membrána 30mm x 35mm	1 ks v krabici



VPM2940

VPM2942

VPM2944



VPM2945

VPM2946

VPM2950

VPM2952

DERMABOND Povrchové kožní adhezivum

Uzavře a chrání...

usnadňuje
používání

lepší kontrola
aplikace lepidla

klinický trend
snižování infekce¹



klinicky ověřené použití
na dlouhé incize¹

...chirurgické incize
s novým aplikátorem
DERMABOND
ProPen.

Literatura

1. Blondeel, Murphy a spol. Closure of long surgical incisions with a New Formulation of Octylcyanoacrylate tissue Adhesive vs. Commercially Available Methods: A Multicenter Randomized Controlled Trial.

Názvy produktů uvedené velkými písmeny jsou obchodní známky společnosti ETHICON

Cap. Č. 2103 2004

DERMABOND

PROPEN

POVRCHOVÉ KOŽNÍ ADHEZIVUM 2-oktylkyanoakrylát

Bezpečný uzávěr. Účinná ochrana.

Přehled výrobkové řady

Vysoce viskózní DERMABOND povrchové kožní adhezivum

	Kód	Popis	Balení
	AHV6/ AHV12	Vysoce viskózní DERMABOND Povrchové kožní adhezivum, 2-oktylkyanoakrylát	6 ampulí v krabičce/ 12 ampulí v krabičce 0.5 ml objem při plnění
	AHVM12	Vysoce viskózní DERMABOND Povrchové kožní adhezivum, 2-oktylkyanoakrylát	12 ampulí v krabičce 0.25 ml objem při plnění
	AHVN6	DERMABOND Povrchové kožní adhezivum s přesným aplikačním hrotem, 2-oktylkyanoakrylát	6 ampulí v krabičce 0.5 ml objem při plnění

Vysoce viskózní DERMABOND povrchové kožní adhezivum s aplikátorem

	Kód	Popis	Balení
	APP6	DERMABOND ProPen Povrchové kožní adhezivum, 2-oktylkyanoakrylát	6 ampulí v krabičce 0.5 ml objem při plnění (dodává se s hrotem pro přesnou aplikaci)
	APPXL6	DERMABOND ProPen XL Povrchové kožní adhezivum, 2-oktylkyanoakrylát	6 ampulí v krabičce 0.75 ml objem při plnění



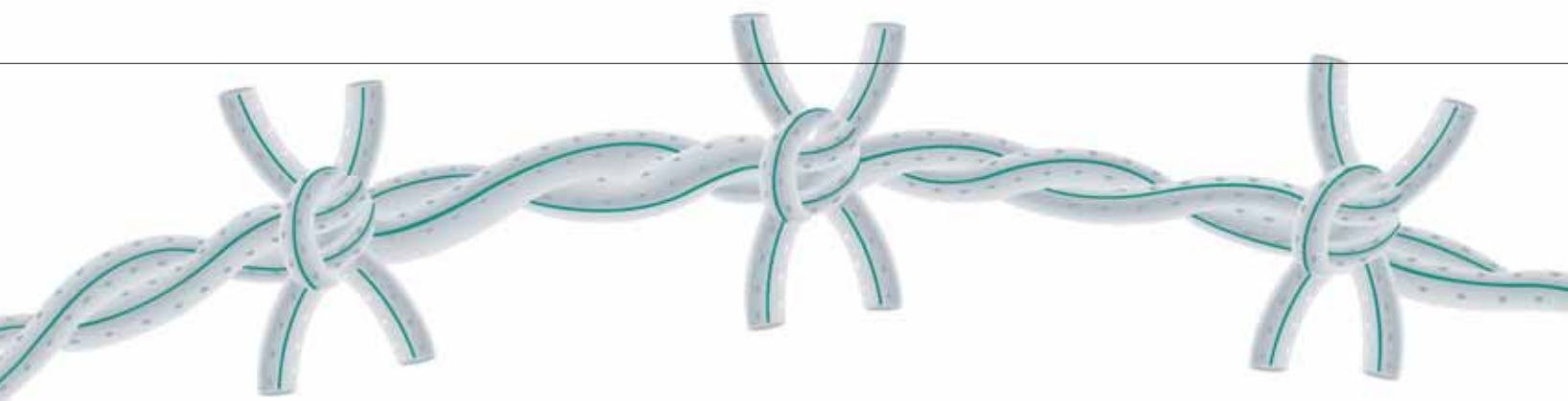
ETHICON

PART OF THE *Johnson & Johnson* FAMILY OF COMPANIES

BLAKE

Silikonové drény





Vyjímání drénů je skutečně bezbolestné

Jejich tvar je unikátně navržen tak, aby byly příznivé pro pacienta. **Silikonové drény BLAKE*** jsou nové chirurgické drény s jedinečným čtyřkanálovým uspořádáním, které umožňuje lepší kontakt tkáně s drénem a vytváří vícenásobné drenážní cesty. **Drény BLAKE*** jsou vyrobeny ze silikonu, mají pevné středové jádro a jsou hladké, malé a ohebné, čímž je umožněno jejich snadné zavedení a uložení. V drénech nejsou žádné otvory, kterými by mohly prorůst tkáně, což minimalizuje bolestivost při vyjímání **silikonových drénů BLAKE*** z tkání, neboť hladce a snadno vyklouznou z vrůstající tkáně.

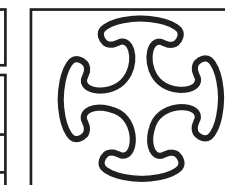
Pro maximální komfort pacientů a pro snadnost použití zvolte **silikonové drény BLAKE***.

ETHICON BLAKE Silikonové drény

BLAKE Silikonové drény

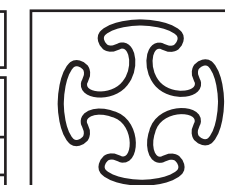
Kulaté silikonové drény **BLAKE** bez přechodky

Kód	Popis	Balení
2226	10Fr. kulaté bez přechodky	10ks v krabici
2227	10Fr. kulaté bez přechodky s 1/8" trokarem	10ks v krabici
2228	15Fr. kulaté bez přechodky	10ks v krabici
2229	15Fr. kulaté bez přechodky s 3/16" trokarem	10ks v krabici
2233	15Fr. kulaté bez přechodky s 3/16" ohebným trokarem	10ks v krabici
2230	19Fr. kulaté bez přechodky	10ks v krabici
2231	19Fr. kulaté bez přechodky s 1/4" trokarem	10ks v krabici
2232	19Fr. kulaté bez přechodky s 1/4" ohebným trokarem	10ks v krabici
2234	24Fr. kulaté bez přechodky	10ks v krabici



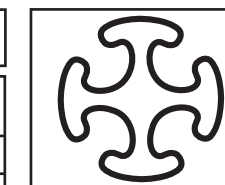
Kulaté silikonové drény **BLAKE** celodrážkové

Kód	Popis	Balení
2186	10Fr. kulaté	10ks v krabici
2187	10Fr. kulaté s 1/8" trokarem	10ks v krabici
2188	15Fr. kulaté	10ks v krabici
2189	15Fr. kulaté s 3/16" trokarem	10ks v krabici
2190	19Fr. kulaté	10ks v krabici
2191	19Fr. kulaté s 3/16" trokarem	10ks v krabici



Kulaté silikonové drény **BLAKE** 3/4 drážkové

Kód	Popis	Balení
2221	10Fr. kulaté s 1/8" trokarem	10ks v krabici
2223	15Fr. kulaté s 3/16" trokarem	10ks v krabici
2225	19Fr. kulaté s 3/16" trokarem	10ks v krabici



Ploché silikonové drény **BLAKE** celodrážkové

Kód	Popis	Balení
2211	7mm ploché	10ks v krabici
2212	7mm ploché s 3/16" trokarem	10ks v krabici
2214	10mm ploché	10ks v krabici
2215	10mm ploché s 3/16" trokarem	10ks v krabici



Ploché silikonové drény **BLAKE** 3/4 drážkové

Kód	Popis	Balení
2210	7mm ploché	10ks v krabici
2213	10mm ploché	10ks v krabici
2216	7mm ploché s 3/16" trokarem	10ks v krabici
2217	10mm ploché s 3/16" trokarem	10ks v krabici

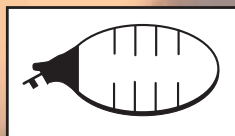


ETHICON BLAKE Silikonové drény

J-VAC Reservoáry

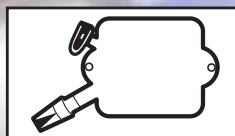
J-VAC balonkový sací reservoár (BSR)

2160	100ml Reservoár	10ks v krabici
------	-----------------	----------------



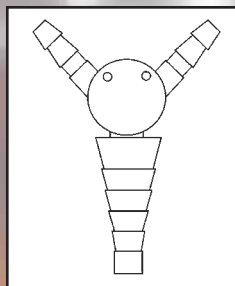
J-VAC reservoár

2161	150ml Reservoár	10ks v krabici
2162	300ml Reservoár	10ks v krabici
2163	450ml Reservoár	10ks v krabici



BLAKE kardiospojky

BCC1	kardiospojka 1:1 10 - 13mm x 5mm (3/8" - 1/2" x 3/16")	20ks v krabici
BCC2	kardiospojka 2:1 10 - 13mm x 5mm x 5mm (3/8" - 1/2" x 3/16" x 3/16")	20ks v krabici
BCC3	kardiospojka 3:1 10 - 13mm x 5mm x 5mm x 5mm (3/8" - 1/2" x 3/16" x 3/16" x 3/16")	20ks v krabici



BLAKE sety

Ploché silikonové drény BLAKE 3/4drážkové

2236	7mm plochý drén a 100ml J-VAC BSR	10ks v krabici
2238	10mm plochý drén a 100ml J-VAC BSR	10ks v krabici

Ploché silikonové drény BLAKE celodrážkové

2205	7mm plochý drén a 100ml J-VAC BSR	10ks v krabici
2207	10mm plochý drén a 100ml J-VAC BSR	10ks v krabici

Kulaté silikonové drény BLAKE 3/4drážkové

2259	10Fr. kulaté s 1/8" trokarem a 100ml J-VAC BSR	10ks v krabici
2261	15Fr. kulaté s 1/16" trokarem a 100ml J-VAC BSR	10ks v krabici
2262	19Fr. kulaté s 3/16" trokarem a 100ml J-VAC BSR	10ks v krabici

Kulaté silikonové drény BLAKE celodrážkové

2263	10Fr. kulaté s 1/8" trokarem a 100ml J-VAC BSR	10ks v krabici
2264	15Fr. kulaté s 1/16" trokarem a 100ml J-VAC BSR	10ks v krabici
2265	19Fr. kulaté s 3/16" trokarem a 100ml J-VAC BSR	10ks v krabici

Kulaté silikonové drény BLAKE bez přechodky

2268	15Fr. kulaté s 3/16" trokarem a 100ml J-VAC BSR	10ks v krabici
------	---	----------------



ETHICON

PART OF THE *Johnson & Johnson* FAMILY OF COMPANIES

HEMOSTATIKA





ETHICON

HEMOSTATIKA

SURGICEL

Baktericidní

**Jednoduché a spolehlivé
přišití**

**Rychlá a bezpečná
hemostáza**

**Snadné použití
v endoskopii**

ETHICON

a Johnson & Johnson company

SURGICEL*

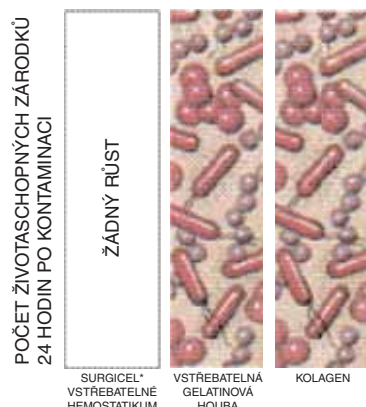
Skupina vstřebatelných hemostatik

Exkluzivní technologie oxidované regenerované celulózy nabízí rozsáhlé spektrum výhod

Jediná řada hemostatik na bázi oxidované regenerované celulózy, SURGICEL* vstřebatelné hemostatikum, poskytuje jedinečnou kombinaci účinnosti, vstřebatelnosti a baktericidní ochrany.

- Rychlá a účinná hemostáza
- Nevídaná rychlost absorpce - zcela se absorbuje za 7 až 14 dnů
- Rychlá dostupnost - není zapotřebí rekonstituce či mísení
- 3 unikátní podoby - umožňující optimální aplikaci podle požadavků chirurga i anatomických poměrů
- Výrobek je rostlinného původu - eliminace možnosti kontaminace humánními či zvířecími kontaminanty
- Snadnost použití
 - ze všech hemostatik nejlépe překrývá či obaluje
 - neulpívá na ráně ani z ní neodpadává
- Je kompatibilní s endoskopickými technikami

Jediné hemostatikum s výhodou baktericidních účinků



- Baktericidní účinnost *in vitro*[†] proti

<i>Staphylococcus epidermidis</i>	<i>Escherichia coli</i>
<i>Staphylococcus aureus</i>	<i>Proteus vulgaris</i>
<i>Beta streptococcus</i>	<i>Pseudomonas aeruginosa</i>
<i>Streptococcus faecalis</i>	<i>Bacteroides fragilis</i>
<i>Klebsiella aerogenes</i>	<i>Clostridium perfringens</i>
- Nepodporuje infekci
 - na rozdíl od jiných hemostatik nepodpořil SURGICEL* experimentálně vyvolanou infekci i zvířat

Úplná řada hemostatických výrobků značky ETHICON obsahuje:

- SURGICEL* - skupina vstřebatelných hemostatik na bázi patentované technologie oxidované regenerované celulózy
 - SURGICEL* - vstřebatelné hemostatikum
 - SURGICEL NU KNIT* - vstřebatelné hemostatikum
 - SURGICEL* FIBRILLAR - vláknité vstřebatelné hemostatikum
- SPONGOSTAN* - vstřebatelná želatinová houba



SURGICEL* - vstřebatelné hemostatikum

OBJEDNACÍ KÓD	ROZMĚRY	BALENÍ
1901GB	5 cm x 35 cm	12 kusů
1903GB	10 cm x 20 cm	12 kusů
1903GB	5 cm x 7.5 cm	12 kusů
1906GB	1.2 cm x 5 cm	12 kusů



SURGICEL NU-KNIT* - vstřebatelné hemostatikum

OBJEDNACÍ KÓD	ROZMĚRY	BALENÍ
1940GB	2.5 cm x 2.5 cm	12 kusů
1943GB	7.6 cm x 10.2 cm	12 kusů
1946EE	15.2 cm x 22.9 cm	10 kusů



SURGICEL* FIBRILLAR - vstřebatelné hemostatikum

OBJEDNACÍ KÓD	ROZMĚRY	BALENÍ
411961	2.5 cm x 5 cm	10 kusů
411962	5 cm x 10 cm	10 kusů
411963	10 cm x 10 cm	10 kusů



SPONGOSTAN* - vstřebatelná želatinová houba

OBJEDNACÍ KÓD	ROZMĚRY	BALENÍ
MS0001	20 cm x 5 cm x 0.05 cm	20 kusů
MS0002	7 cm x 5 cm x 1 cm	20 kusů
MS0003	7 cm x 7 cm x 0.1 cm	20 kusů
MS0004	6 cm x 3 cm (průměr) (ANAL)	20 kusů
MS0005	1 cm x 1 cm x 1 cm (DENTAL)	24 kusů
MS0006	Spongostan Standard	2 kusy
MS0007	8 cm x 3 cm (průměr) (ANAL)	5 kusů



[†] *In vitro* a ve studiích s experimentálními zvířaty. Klinický význam těchto studií *in vitro* musí být ještě posouzen. Přestože je SURGICEL* baktericidní proti široké škále patogenních mikroorganismů, nenahrazuje systémové terapeutické nebo profylaktické antimikrobiální preparáty ke zvládnutí či k prevenci pooperačních infekcí. Uzavření SURGICEL* do kontaminované rány bez drenáže může způsobit komplikace, a proto je třeba se takové situaci vyhnout.



ETHICON



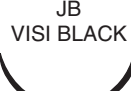



PART OF THE *Johnson & Johnson* FAMILY OF COMPANIES

SPECIÁLNÍ PRODUKTY



ENDOŠITÍ

Atraumatické návleky pro intrakorporální uzlení

Velikost jehly a popis		materiál vlákna	délka	barva	síla vlákna				
☉ 3/8 kruhová Taper Point					4-0 1.5	3-0 2	2-0 3	0 3.5	1 4
 BB VISI BLACK	17mm	Coated VICRYL	20cm	fialová	MIC101H				
☉ 1/2 kruhová Taper Point					4-0 1.5	3-0 2	2-0 3	0 3.5	1 4
 JB-1 VISI BLACK	22mm	Coated VICRYL	20cm	fialová	MIC563H				
		PDS II	20cm	fialová	MIC163H				
 JB VISI BLACK	26mm	Coated VICRYL	20cm	fialová		MIC561H	MIC560H		
		PDS II	20cm	fialová			MIC160H		
☉ SKI Taper Point					4-0 1.5	3-0 2	2-0 3	0 3.5	1 4
 SKI-22 VISI BLACK	22mm	Coated VICRYL	20cm	fialová	E9904S	E9903S	E9902S		
		PDS II	20cm	fialová		E9103S			
		ETHIBOND EXCEL	20cm	bílá				E6102S	
		MERSILK	20cm	černá				E4103S	
 SHT VISI BLACK	26mm	Coated VICRYL	20cm	fialová		MIC552H	MIC551H		
			40cm loop	fialová		MIC540H			
		PDS II	20cm	fialová		MIC158H		MIC156H	
		40cm loop	fialová	MIC141H	MIC140H				
		ETHIBOND EXCEL	20cm	zelená			MIC250H		
☉ 1/2 kruhová Taper Point Plus					4-0 1.5	3-0 2	2-0 3	0 3.5	1 4
 JBT VISI-BLACK	26mm	Coated VICRYL	20cm	fialová	MIC583H	MIC582H	MIC581H		
		PDS II	20cm	fialová	MIC183H	MIC182H			

ENDOŠITÍ

Atraumatické návleky pro intrakorporální uzlení

Velikost jehly a popis		materiál vlákna	délka	barva	síla vlákna					
⊕ 1/2 kruhová TAPERCUT					4-0 1.5	3-0 2	2-0 3	0 3.5		
 VT-7 VISI-BLACK 26mm	Coated VICRYL	20cm	fialová			MIC590H				
	PDS II	20cm	fialová			MIC191H				
⊙ 1/2 rovná Taper Point					4-0 1.5	3-0 2	2-0 3	0 3.5		
 ST-4 19mm	Coated VICRYL	35cm 40cm	fialová fialová	V620H		MIC544H				
	PDS II	40cm	fialová	MIC145H						
 ST-4 VISI-BLACK 19mm	Coated VICRYL	20cm	fialová	MIC103H	MIC573H					
	PDS II	20cm	fialová	MIC102H	MIC173H					

ENDOLOOP

Endoskopická smyčková ligatura

Předvázané ligatury pro endoskopickou chirurgii



Materiál vlákna	kód výrobku	síla	délka	počet ks v balení
Coated VICRYL fialová	EJ10C ¹	0 (3.5)	45cm	12
	MIC511G ²	0 (3.5)	45cm	12
PDS II, fialová	MIC108G	3-0 (2)	45cm	12
	MIC109G	2-0 (3)	45cm	12
	MIC110G	0 (3.5)	45cm	12
	MIC111G	1 (4)	45cm	12
	MIC112G	0 (3.5)	45cm velká smyčka	12
MIC113G	1 (4)	45cm velká smyčka	12	
PROLENE	EH464G	2-0 (3)	45cm	12

¹ Kanyla 29 cm

² Kanyla 38 cm

ENDOKNOT Endoskopický návlek

Atraumatický endoskopický návlek pro extrakorporální uzlení



Kód	materiál vlákna	síla	délka	popis	počet ks v balení
JK10C	Coated VICRYL fialová	0 (3.5)	107cm	Návlek s jehlou ST-3 (22mm rovná Taper Point)	12
EX10C	ETHIBOND zelená	0 (3.5)	107cm	Návlek s jehlou ST-3 (22mm rovná Taper Point)	12

ENDOŠITÍ

Atraumatické návleky pro extrakorporální uzlení

Velikost jehly a popis		materiál vlákna	délka	barva	síla vlákna					
⊙ 1/2 kruhová Taper Point					4-0 1.5	3-0 2	2-0 3	0 3.5	1 4	
 JB VISI-BLACK 26mm	Coated VICRYL	120cm	fialová			MIC564H				
	PDS II	100cm	fialová			MIC135G				
	ETHIBOND EXCEL	120cm	zelená			MIC253H				
⊖ 1/2 kruhová Taper Point plus					4-0 1.5	3-0 2	2-0 3	0 3.5	1 4	
 SH plus 26mm	Coated VICRYL	100cm	fialová			MIC534H				
	PDS II	100cm	fialová			MIC134H				
⊙ SKI Taper Point					4-0 1.5	3-0 2	2-0 3	0 3.5	1 4	
 SHT VISI-BLACK 26mm	Coated VICRYL	100cm	fialová			MIC530H				
	PDS II	100cm	fialová			MIC131H	MIC130H			
	ETHIBOND EXCEL	120cm	zelená			MIC252H				
⊖ SKI Taper Point Plus					4-0 1.5	3-0 2	2-0 3	0 3.5	1 4	
 JBT VISI-BLACK 26mm	Coated VICRYL	100cm 120cm	fialová fialová			MIC531G				
						MIC586H	MIC585H			
⊙ 1/2 rovná Taper Point					4-0 1.5	3-0 2	2-0 3	0 3.5	1 4	
 ST-4 19mm	Coated VICRYL	120cm	fialová			MIC572H				
 ST-4 VISI-BLACK 19mm	PDS II	100cm	fialová			MIC133G				



PROXI-STRIP pro uzávěr kůže

kód	tvár	počet proužků v 1 balíčku	balení
100K	0.32cm x 8cm	5	50 balíčků v krabici
101K	0.64cm x 8cm	3	
102K	0.64cm x 3.8cm	6	
103K	0.64cm x 10cm	10	
104K	1.27cm x 10cm	6	
105K	2.54cm x 12.7cm	4	25 balíčků v krabici

ETHILOOP

k uzavření a označení tepen, žil, nervů, ureterů a vas deferens

kód	barva	síla	délka	počet ks v sáčku	počet sáčků v krabici
EH7700E	bílá	1.1mm	45cm	2	24
EH382E	bílá	1.3mm	45cm	2	24
EH383E	červená	1.3mm	45cm	2	24
EH384E	modrá	1.3mm	45cm	2	24
EH385E	žlutá	1.3mm	45cm	2	24
EH386	bílá	2mm	45cm	2	6
EH387	červená	2mm	45cm	2	6
EH388	modrá	2mm	45cm	2	6
EH389	žlutá	2mm	45cm	2	6

ETHISORB podložky

Syntetické vstřebatelné rouno VICRYL (Polyglactin 910) a PDS (poly-p-dioxanon). Používá se ke zpevnění a zajištění stehů v křehkých tkáních a orgánovém parenchymu zejména v kardiocirurgii, hrudní a cévní chirurgii, při chirurgických zákrocích na játrech a ledvinách

kód	popis	dodává se	balení
ZV1530G	ETHISORB podložka	1mm x 15mm x 30mm	12 balíčků v 1 krabici

Podložky z TFE-polymeru

kód	popis	dodává se	balení
X273H	Tuhá podložka z TFE	6mm x 3mm x 1.5mm 5 podložek v balíčku	36 balíčků v 1 krabici
X626H	Tuhá podložka z TFE	6mm x 3mm x 1.5mm 2 podložky v balíčku	36 balíčků v 1 krabici

ETHIZIP

Dočasný uzávěr břišní stěny ve formě zdrhovadla



kód	popis	balení
EH365	50cm x 43cm	3 ks v krabici
EH375	50cm x 13cm	3 ks v krabici
EH376G	Náhradní kovový jezdec	12 ks v krabici

STERNÁLNÍ PÁSKA

Páska z nerezavějící chirurgické oceli k uzávěru sterny po střední sternotomii. Nesterilní balení.



kód	popis	balení
EH395	Sternální páska	12ks v krabici
X114	Zavaděč sternální pásky	1 ks v krabici

Nylonová páska

kód	popis	velikost	balení
W273	Nylonová páska	6mm x 100cm	12 balíčků v krabici
W275	Nylonová páska	3mm x 70cm	12 balíčků v krabici
W277	Nylonová páska	6mm x 70cm	12 balíčků v krabici

Mersilene páska

kód	popis	velikost	balení
EH396E	Mersilene páska	4mm x 75cm	24 balíčků v krabici
EH397G	Mersilene páska	7mm x 90cm	12 balíčků v krabici

Kostní vosk

kód	popis	balení
W810	2.5g tableta	12 tablet v krabici

Tampóny pro mikrochirurgii

kód	popis	balení
EH390E	Mikrotampóny z buničiny	15ks v balíčku 24 balíčků v krabici



Vstřebatelné pásky a šňůry

VICRYL pásky

Kód	Šířka	Délka	Balení
VH303	3mm	30cm	3ks
VH503	5mm	30cm	3ks
VH703	7.5mm	30cm	3ks
VH1003	10mm	30cm	3ks

PDS pásky

Kód	Šířka	Délka	Balení
ZH303	3mm	30cm	3ks
ZH306	3mm	60cm	3ks
ZH503	5mm	30cm	3ks
ZH506	5mm	60cm	3ks
X796	5mm	3x60cm	3ks
ZH703	7.5mm	30cm	3ks
ZH706	7.5mm	60cm	3ks
ZH1003	10mm	30cm	3ks
ZH1006	10mm	60cm	3ks
ZH1503	15mm	30cm	3ks
ZH1506	15mm	60cm	3ks

PDS šňůry

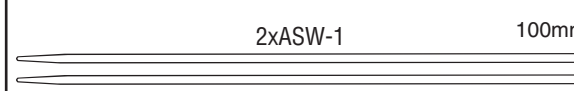

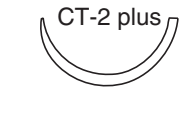
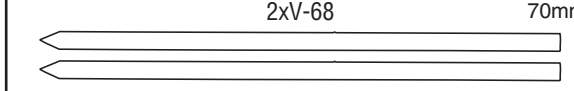
Kód	Síla	Délka	Balení
ZK1015	1mm	150cm	3ks
ZK1206	1.2mm	60cm	3ks
ZK1215	1.2mm	150cm	3ks
ZK1506	1.5mm	60cm	3ks
ZK2006	2mm	60cm	3ks
ZK2007	2mm	70cm	3ks

Vstřebatelné pásky a šňůry

PDS šňůry s protahovačem

Kód	Zakončení vlákna	Síla vlákna	Délka	Balení
X613	1 protahovač	1mm	60cm	3ks
ZX1506	1 protahovač	1.5mm	60cm	3ks
ZX2006	1 protahovač	2mm	60cm	3ks
ZX2026	2 protahovače	2mm	60cm	3ks
ZK2017	1 protahovač	2mm	70cm	3ks
ZK2027	2 protahovače	2mm	70cm	3ks

PDS šňůry s atraumatickými jehlami

Kód	Jehla	Síla vlákna	Délka	Balení
ZK728	 2xASW-1 100mm obrázek není ve skutečné velikosti	0.7mm	75cm	3ks
Z809K	 CT-1 plus 36mm	0.8mm	75cm	12ks
Z811G	 CT-2 plus 27mm	0.8mm	75cm	12ks
ZK1328	 2xV-68 70mm	1.3mm	75cm	3ks



Skříňky na chirurgický šicí materiál

Skříňka na chirurgický šicí materiál (R8) představuje kompaktní úložný systém, který lze sestavit v jakékoli požadované velikosti. Každá krabice příslušné barvy obsahující chirurgický šicí materiál ETHICON se stává zásuvkou v této skříňce. Plastové nástavce (R9) umožňují rozšíření základní skříňky se 16 zásuvkami připojením sestav po osmi zásuvkách.

kód	velikost	balení
R8	493mm x 142mm x 152mm	Skříňka na chirurgický šicí materiál. Základní jednotka se skládá z podstavce, vrchního dílu a jednoho nástavce: Celková kapacita 16 krabic
R9	493mm x 142mm x 286mm	Nástavec Dva nástavce: celkem 16 dalších krabic

ENDOŠITÍ

Kód	Materiál	Síla USP	Délka	Jehla				
				Druh	Velikost	Zakřivení	Hrot	
MIC507H	Coated VICRYL Plus Antibacterial violet	2-0	110cm	TN	26	FISH_HOOK	TP	⊙
MIC509H	Coated VICRYL Plus Antibacterial violet	0	110cm	TN	26	FISH_HOOK	TP	⊙
E9902S	Coated VICRYL violet	2-0	20cm	SKI-22 VB	22	SKI	TP	⊙
E9903S	Coated VICRYL violet	3-0	20cm	SKI-22 VB	22	SKI	TP	⊙
E9904S	Coated VICRYL violet	4-0	20cm	SKI-22 VB	22	SKI	TP	⊙
EJ10C	Coated VICRYL violet	0	45cm	Endoloop				
JK10C	Coated VICRYL violet	0	105cm	ST-3 Endoknot	22	STRAIGHT	TP	⊙
MIC101H	Coated VICRYL violet	4-0	20cm	BB VB	17	3/8C	TP	⊙
MIC103H	Coated VICRYL violet	4-0	20cm	ST-4 VB	19	STRAIGHT	TP	⊙
MIC511G	Coated VICRYL violet	0	45cm	Endoloop				
MIC530G	Coated VICRYL violet	0	100cm	SHT VB	26	SKI	TP	⊙
MIC531G	Coated VICRYL violet	2-0	100cm	JBT VB	26	SKI	TPP	⊙
MIC534G	Coated VICRYL violet	0	100cm	SH plus	26	1/2C	TP	⊙
MIC540H	Coated VICRYL violet	3-0	40cm loop	SHT VB	26	SKI	TP	⊙
MIC551H	Coated VICRYL violet	2-0	20cm	SHT VB	26	SKI	TP	⊙
MIC552H	Coated VICRYL violet	3-0	20cm	SHT VB	26	SKI	TP	⊙
MIC561H	Coated VICRYL violet	3-0	20cm	JB VB	26	1/2C	TPP	⊙
MIC563H	Coated VICRYL violet	4-0	20cm	JB-1 VB	22	1/2C	TPP	⊙
MIC572H	Coated VICRYL violet	2-0	120cm	ST-4	19	STRAIGHT	TP	⊙
MIC573H	Coated VICRYL violet	3-0	20cm	ST-4 VB	19	STRAIGHT	TP	⊙
MIC581H	Coated VICRYL violet	2-0	20cm	JBT VB	26	SKI	TPP	⊙
MIC582H	Coated VICRYL violet	3-0	20cm	JBT VB	26	SKI	TPP	⊙
MIC583H	Coated VICRYL violet	4-0	20cm	JBT VB	26	SKI	TPP	⊙
MIC585H	Coated VICRYL violet	2-0	120cm	JBT VB	26	SKI	TPP	⊙
MIC586H	Coated VICRYL violet	3-0	120cm	JBT VB	26	SKI	TPP	⊙
V620H	Coated VICRYL violet	4-0	35cm	ST-4	19	STRAIGHT	TP	⊙
E9103S	PDS II violet	3-0	20cm	SKI-22 VB	22	SKI	TP	⊙
MIC102H	PDS II violet	4-0	20cm	ST-4 VB	19	STRAIGHT	TP	⊙
MIC108G	PDS II violet	3-0	90cm	Endoloop				
MIC109G	PDS II violet	2-0	90cm	Endoloop				
MIC110G	PDS II violet	0	90cm	Endoloop				
MIC111G	PDS II violet	1	90cm	Endoloop				
MIC112G	PDS II violet	0	90cm	Endoloop				
MIC113G	PDS II violet	1	90cm	Endoloop				
MIC130G	PDS II violet	0	100cm	SHT VB	26	SKI	TP	⊙
MIC131G	PDS II violet	2-0	100cm	SHT VB	26	SKI	TP	⊙
MIC133G	PDS II violet	2-0	100cm	ST-4 VB	19	STRAIGHT	TP	⊙
MIC134G	PDS II violet	0	100cm	SH plus	26	1/2C	TP	⊙
MIC135G	PDS II violet	2-0	100cm	JB VB	26	1/2C	TPP	⊙
MIC140H	PDS II violet	3-0	40cm loop	SHT VB	26	SKI	TP	⊙
MIC141H	PDS II violet	4-0	40cm loop	SHT VB	26	SKI	TP	⊙
MIC145H	PDS II violet	4-0	40cm	ST-4	19	STRAIGHT	TP	⊙
MIC160H	PDS II violet	2-0	20cm	JB VB	26	1/2C	TPP	⊙

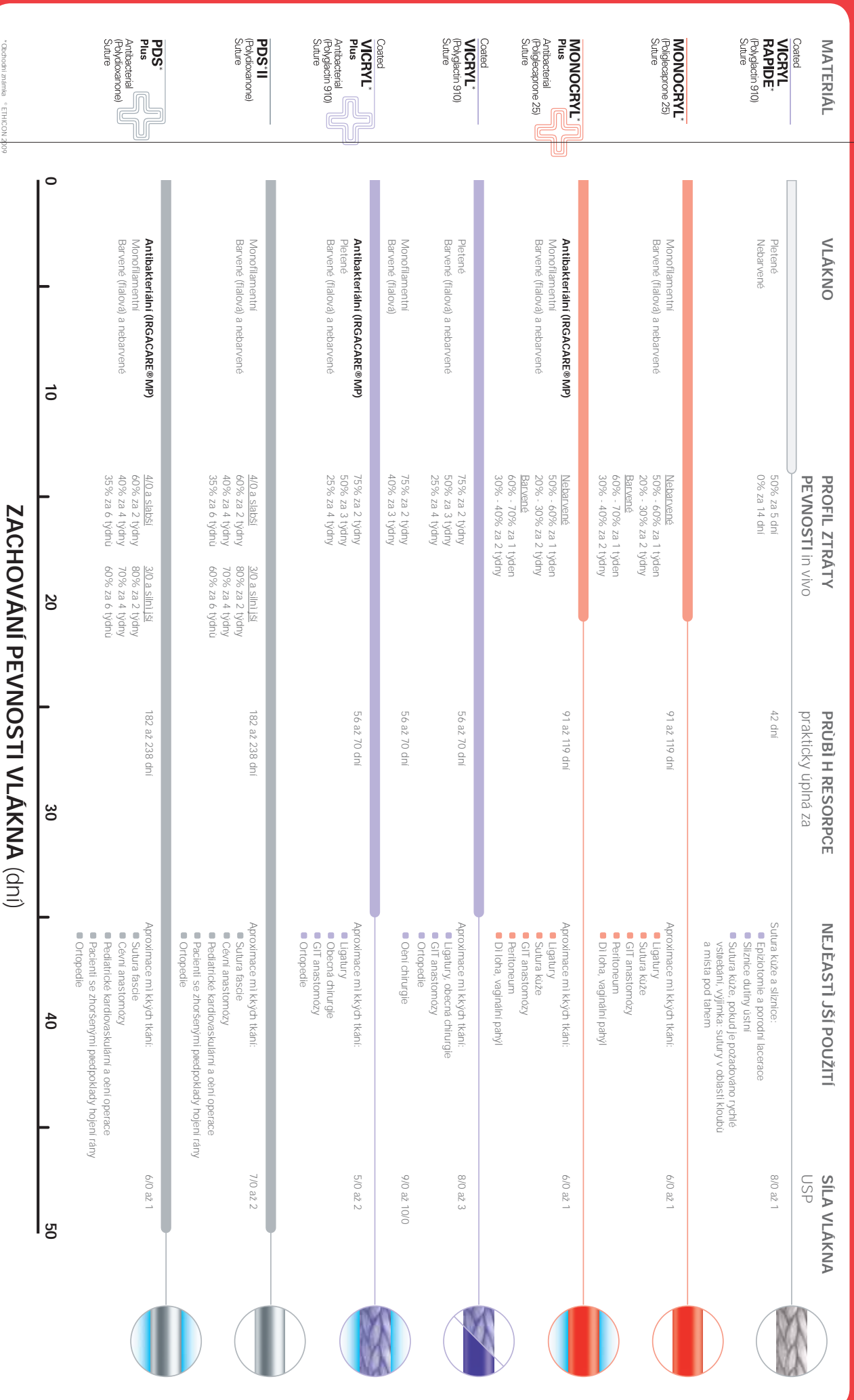


POŽADOVANÁ PEVNOST PRO KAŽDOU VAŠI VOLBU

SYNTETIKÉ VSTĚBATELNÉ CHIRURGICKÉ ŠÍČI MATERIÁLY

ETHICON
a Johnson & Johnson company

SUTURES
Surgical sutures since 1887



Kód	Materiál	Síla USP	Délka	Jehla				Hrot
				Druh	Velikost	Zakřivení	Hrot	
MIC173H	PDS II violet	3-0	20cm	ST-4 VB	19	STRAIGHT	TP	⊙
MIC182H	PDS II violet	3-0	20cm	JBT VB	26	SKI	TPP	⊙
MIC183H	PDS II violet	4-0	20cm	JBT VB	26	SKI	TPP	⊙
MIC55E	PDS II violet	3-0	10cm	BB VB Abslok	17	3/8C	TP	⊙
EH464G	PROLENE blue	2-0	90cm	Endoloop				
E6102S	ETHIBOND Excel white	2-0	20cm	SKI-22 VB	22	SKI	TP	⊙
EX10C	ETHIBOND Excel green	0	105cm	ST-3 Endok	22	STRAIGHT	TP	⊙
MIC250H	ETHIBOND Excel green	2-0	20cm	SHT VB	26	SKI	TP	⊙
MIC252H	ETHIBOND Excel green	2-0	120cm	SHT VB	26	SKI	TP	⊙
MIC253H	ETHIBOND Excel green	2-0	120cm	JB VB	26	1/2C	TPP	⊙
E4103S	MERSILK black	2-0	20cm	SKI-22 VB	22	SKI	TP	⊙



MATERIÁL	VLÁKNO	MATERIÁL	PROFIL PEVNOSTI in vivo	NEJČASTĚJŠÍ POUŽITÍ	SÍLA VLÁKNA USP
MERSILK* (Brašed Silk) Suture	Pletené nebo kroucené Barvené (černá, modrá)	Přírodní hečvábi potahované voskem	Pevnost ztrácí v průběhu jednoho roku; degraduje do dvou let	Aproximace měkkých tkání: ■ Ligatury ■ Oční chirurgie ■ Sutura kůže	7/0 až 4
Surgical STEEL WIRE Stainless Steel Suture	Monofilamentní Nebarvené	Slitina Fe, Ni, Cr	Pevnost neztrácí, neodegraduje	Aproximace měkkých tkání: ■ Uzávěr sternotomie ■ Sutura šlach ■ Podpůrné stehy pro dehiscence	4/0 a 3/0 1 až 7
NUROLON* (Polyamide 6/6) Suture	Pletené Barvené (černá)	Polyamid 6 a 66	Ztrácí 15-20% pevnosti za 1 rok	Aproximace měkkých tkání: ■ Neurochirurgie ■ Ligatury	5/0 až 1
ETHILON* (Polyamide) Suture	Monofilamentní Barvené (modrá, černá)	Polyamid 6 a 66	Ztrácí 15-20% pevnosti za 1 rok	Aproximace měkkých tkání: ■ Sutura kůže ■ Oční chirurgie ■ Mikrochirurgie	11/0 až 2
MERSILENE* (Polyester) Suture	Pletené Barvené (zelená) a nebarvené (bílá) Monofilamentní Barvené (zelená)	Polyester	Pevnost neztrácí, neodegraduje	Aproximace měkkých tkání: ■ Ligatury ■ Obecná chirurgie ■ Oční chirurgie	5/0 až 2 11/0 a 100
ETHIBOND* EXCEL White Braided/ Green Braided Polyester Suture	Pletené Barvené (zelená) a nebarvené (bílá)	Polyester potahovaný polybutylátem	Pevnost neztrácí, neodegraduje	Aproximace měkkých tkání: ■ Kardiovaskulární chirurgie ■ Obecná chirurgie, ligatury ■ Oční chirurgie ■ Neurochirurgie	7/0 až 5
PROLENE* Blue Monofilament Polypropylene Suture	Monofilamentní Barvené (modrá) a nebarvené	Polypropylen	Pevnost neztrácí, neodegraduje	Aproximace měkkých tkání: ■ Kardiovaskulární a cévní chirurgie ■ Sutura kůže ■ Oční chirurgie a mikrochirurgie ■ Sutura fascie	100 až 1
PRONOVA* Poly (Hexafluoropropylene-VDF) Suture	Monofilamentní Barvené (modrá)	Poly(hexafluoropropylene - VDF)	Pevnost neztrácí, neodegraduje	Aproximace měkkých tkání: ■ Kardiovaskulární chirurgie ■ Cévní chirurgie	8/0 až 5/0

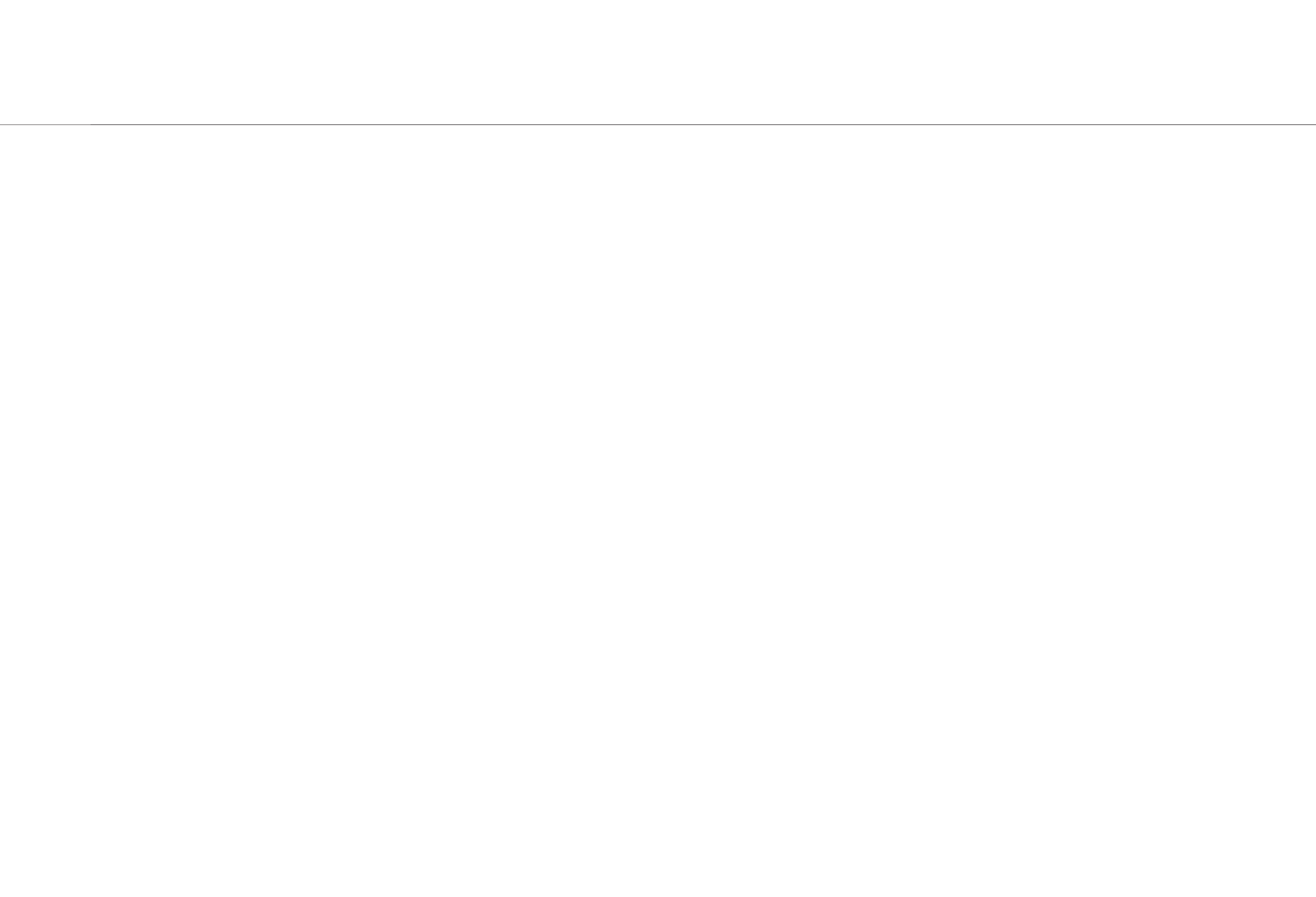
*Obchodní jména © ETHICON 2009

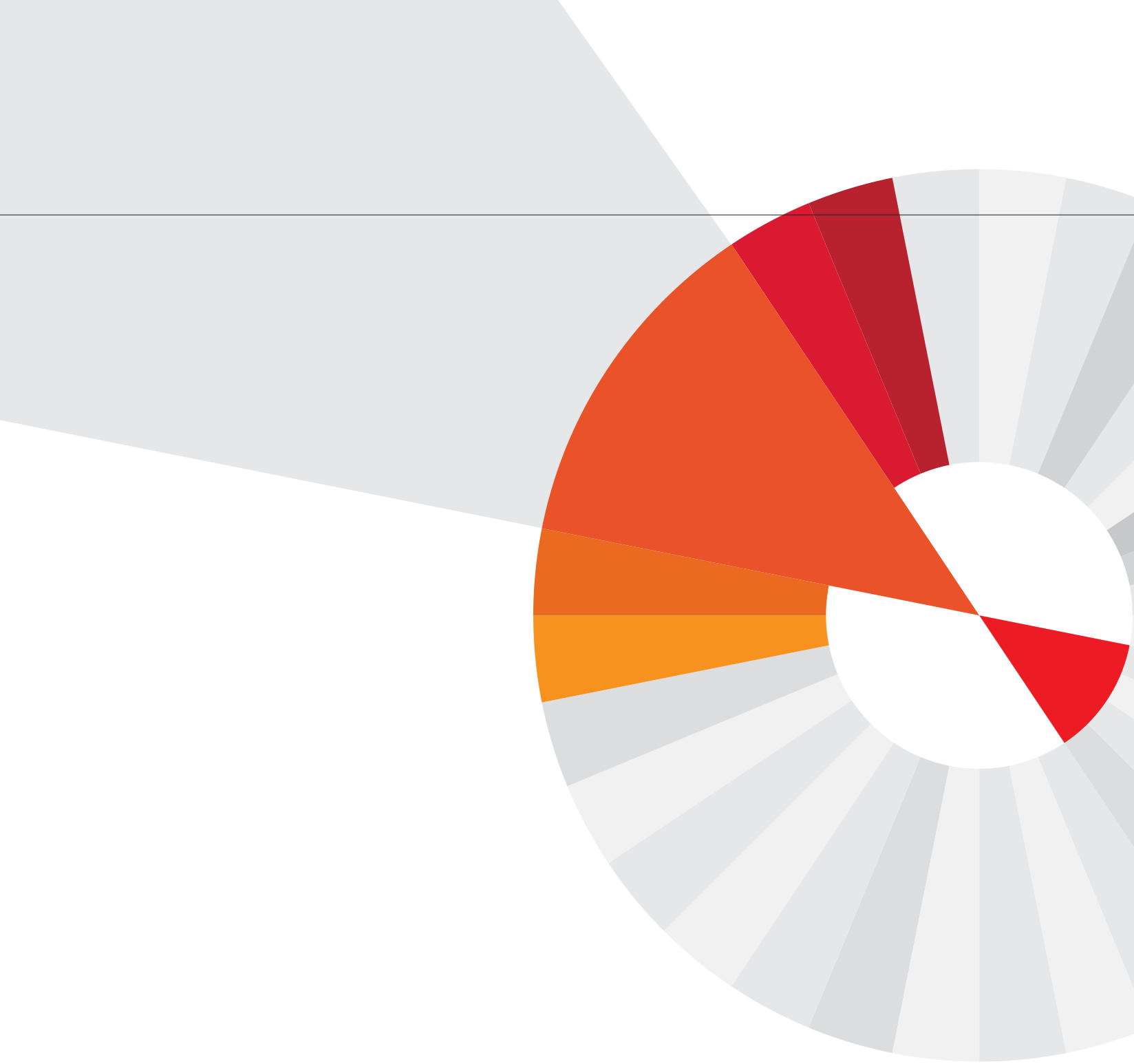


PRODUKTOVÝ KATALOG 2013

ČÁST III

CENÍK





ETHICON

PART OF THE *Johnson & Johnson* FAMILY OF COMPANIES

Johnson & Johnson, s.r.o.
Karla Engliše 3201/6
150 00 Praha 5 – Smíchov

tel.: 227 012 200, 602 689 410
e-mail: objednat@its.jnj.com